

# Antriebsriemen & Kits

## Technische Information für die Werkstatt

### ERGÄNZENDER EINBAUHINWEIS

Zusätzlich zur ESI[tronic]-Einbauanleitung beachten Sie bitte beim Wechsel des Zahnriemens oder des kompletten Kits unten stehende Hinweise:

#### Gilt für einige Modelle der folgenden Marken:

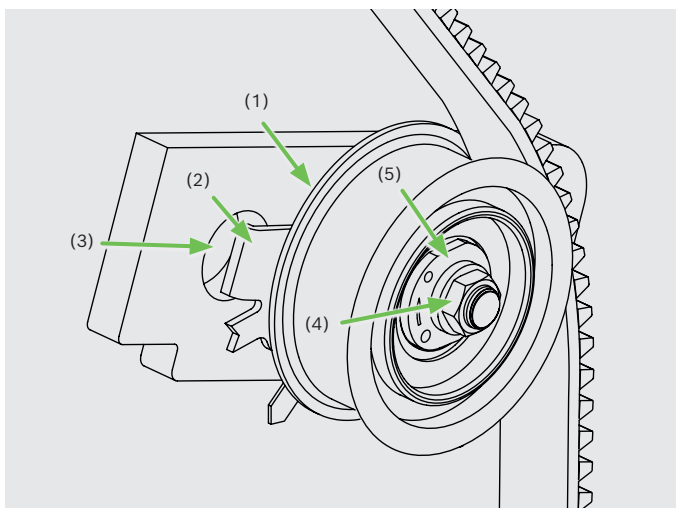
- ▶ Audi
  - ▶ SEAT
  - ▶ Škoda
  - ▶ VW
- Fahrzeuge mit 1,6-ltr.-Benzinmotor

### Bosch-Bestellnummern

- ▶ 1 987 949 191 Zahnriemen
- ▶ 1 987 946 565 Zahnriemen-Kit
- ▶ 1 987 946 703 Zahnriemen-Kit
- ▶ 1 987 946 391 Wasserpumpen-Kit
- ▶ 1 987 946 392 Wasserpumpen-Kit
- ▶ 1 987 946 921 Wasserpumpen-Kit
- ▶ 1 987 946 922 Wasserpumpen-Kit

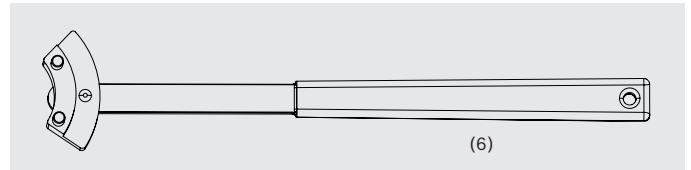
### Spannrolle ersetzen

- ▶ Alte Spannrolle ausbauen
- ▶ Auflagefläche der neuen Spannrolle (1) sorgfältig reinigen. Spannrolle auf vorhandenen Stehbolzen aufsetzen.
- ▶ **Hinweis:** Die Spannrolle muss lastfrei aufliegen. Dazu muss das Gewinde des Stehbolzens vollständig eingeschraubt sein.
- ▶ Darauf achten, dass die Nase (2) der Spannrolle in die Aussparung (3) am Motorblock einrastet.



- ▶ Spannrolle mit neuer Scheibe und Mutter (4) befestigen.
- ▶ Zahnriemenspannung an der Einstellplatte (5) mit Werkzeug T10020 oder Matra V. 159 (6) einstellen.

### Hinweis:



Die Montageanweisungen in ESI[tronic]-M sind abhängig von Fahrzeug und Motorcode. Sie enthalten wichtige Vorgaben

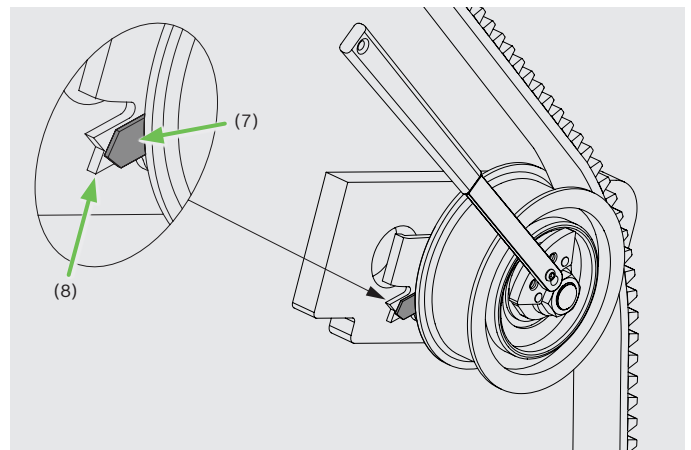
- ▶ zum Einstellen der Spannrolle
- ▶ zum Anzugsdrehmoment der Spannrollenmutter.

### Achtung:

Oft wird bei der Zahnriemenmontage ein Nockenwellenrad gelöst und dann wieder festgeschraubt, um so den Zahnriemen spannungsfrei auszurichten. **Das ist hier unzulässig, da das Nockenwellenrad nicht gelöst werden darf!**

Nur durch das Einhalten der Vorgaben in ESI[tronic]-M sitzen die Zähne des Zahnriemens richtig auf dem Nockenwellenrad und sichern so die korrekte Zahnriemenspannung. Weiterhin gewährleistet das korrekte Einhalten der Vorgaben in ESI[tronic]-M, dass sich die Feder der Rolle setzen kann.

Bei falscher Montage können Laufgeräusche auftreten oder sich einseitiger Zahnriemenlauf einstellen. Die Zahnriemenspannung ist korrekt, wenn nach Abschluss des Einstellvorganges der Zeiger (7) mit der Kerbe (8) fluchtet.





# Drive Belts & Kits

## Technical Information for Workshops

### COMPLEMENTARY INSTALLATION INSTRUCTIONS

Please note the instructions below in addition to the ESI[tronic] installation manual when replacing the timing belt or the complete kit:

#### Applies to some models of the following brands:

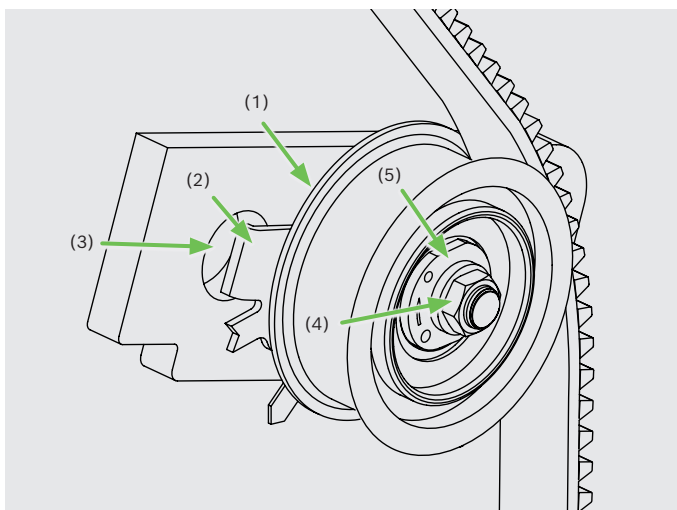
- ▶ Audi
  - ▶ SEAT
  - ▶ Škoda
  - ▶ VW
- Vehicles with 1.6 l gasoline engine

### Bosch part numbers

- ▶ 1 987 949 191 Timing belt
- ▶ 1 987 946 565 Timing-belt kit
- ▶ 1 987 946 703 Timing-belt kit
- ▶ 1 987 946 391 Water-pump kit
- ▶ 1 987 946 392 Water-pump kit
- ▶ 1 987 946 921 Water-pump kit
- ▶ 1 987 946 922 Water-pump kit

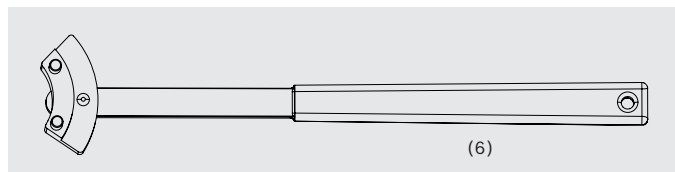
### Replace tensioner pulley

- ▶ Remove the old tensioner pulley
- ▶ Thoroughly clean the contact surface of the tensioner pulley (1) Fit the tensioner pulley onto the available stud.
- ▶ **Note:** The tensioner pulley must be free of load. For this purpose, the thread of the stud is to be bolted in completely.
- ▶ Make sure the lug (2) of the tensioner pulley is well locked at the notch (3) on the engine block.



- ▶ Use a new shim and nut (4) to fix the tensioner pulley.
- ▶ Adjust the timing-belt tension at the adjustment plate (5) using the tools T10020 or Matra V. 159 (6).

### Note:



The installation instructions provided by ESI[tronic]-M differ depending on the vehicle and its engine code. They include important information

- ▶ concerning the adjustment of the tensioner pulley
- ▶ on the torque to be applied to the tensioner-pulley nut.

### Attention:

Often, the camshaft pulley is loosened to install the timing belt and then fixed again in order to release the tension from the timing belt. **In the present case, you must not loosen the camshaft pulley under any circumstances!**

Only sticking to the instructions specified in ESI[tronic]-M, the teeth of the timing belt will be seated properly on the camshaft pulley thus ensuring the correct tension of the timing belt. Furthermore, compliance with the specifications of ESI[tronic]-M allows the pulley spring to settle.

Incorrect installation can result in operational noises or timing belts running in a one-sided manner. In order to set the correct tension of the timing belt, once the adjustment is completed, the indicator (7) is to be aligned with the groove (8).

