

Kühlsystem-Spülgerät



ACHTUNG

Lesen Sie die Bedienungsanleitung und die enthaltenen Sicherheitshinweise aufmerksam durch, bevor Sie das Produkt verwenden. Benutzen Sie das Produkt korrekt, mit Vorsicht und nur dem Verwendungszweck entsprechend. Nichtbeachtung der Sicherheitshinweise kann zu Schäden, Verletzungen und Erlöschen der Gewährleistung führen. Bewahren Sie diese Anleitungen für späteres Nachlesen an einem sicheren und trockenen Ort auf. Legen Sie die Bedienungsanleitung bei, wenn Sie das Produkt an Dritte weitergeben.

VERWENDUNGSZWECK

Dieses Kühlsystem-Spülgerät mit enthaltenen Adaptern dient zum Reinigen von Kühlern, Motoren und Wärmetauschern. Das Gerät verfügt über 2 Spülstufen, diese sind pulsierender und nicht pulsierender Ausgang des Reinigungswassers. Dadurch werden Bauteile des Kühlsystems innen professionell gereinigt und das austretende Wasser kann auf verunreinigen überprüft werden.

ALLGEMEINE SICHERHEITSHINWEISE

- Halten Sie Kinder und andere unbefugte Personen vom Arbeitsbereich fern.
- Lassen Sie Kinder nicht mit dem Produkt oder dessen Verpackung spielen
- Verwenden Sie das Produkt nicht, wenn Teile fehlen oder beschädigt sind.
- Verwenden Sie das Produkt nur für den vorgesehenen Zweck.
- Manipulieren oder modifizieren Sie dieses Produkt nicht.
- Verwenden Sie das Produkt nicht, wenn es irgendwelche Fehlfunktionen aufweist.
- Tragen Sie bei Verwendung des Produktes immer eine Schutzbrille und Handschuhe.
- Stellen Sie sicher, dass der Motor vollständig abgekühlt ist, bevor der Kühlerdeckel entfernt wird. Seien Sie sehr vorsichtig bei der Arbeit an heißen Motoren.
- Halten Sie Hände und Werkzeugen fern vom Kühlerlüfter, dieser kann plötzlich einsetzen und schwere Verletzungen verursachen.

UMWELTSCHUTZ

Recyceln Sie unerwünschte Stoffe, anstatt sie als Abfall zu entsorgen. Alle Werkzeuge, Zubehörteile und Verpackungen sind zu sortieren, einer Wertstoffsammelstelle zuzuführen und umweltgerecht zu entsorgen. Erkundigen Sie sich bei Ihrer örtlichen Abfallbehörde über Recyclingmaßnahmen. Entsorgen Sie dieses Produkt am Ende seiner Lebensdauer umweltgerecht.



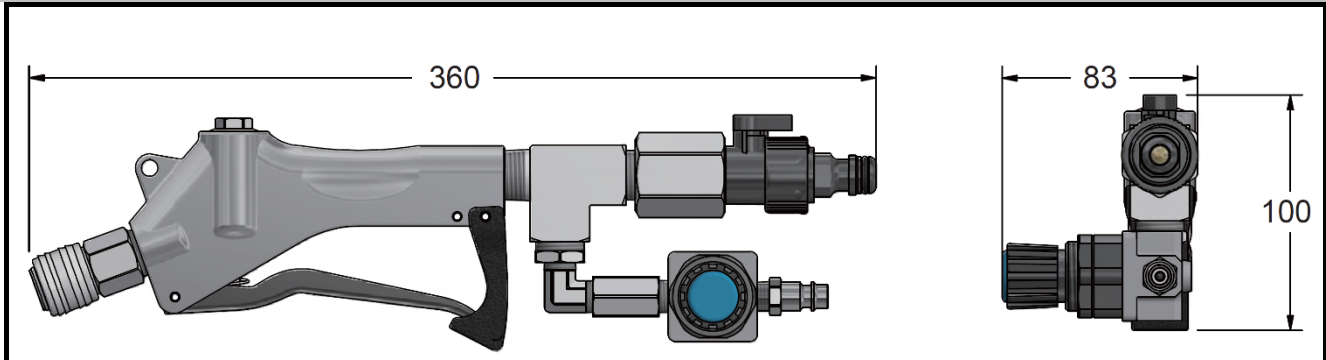
ARBEITSSCHUTZ

Tragen Sie bei Verwendung dieses Werkzeugs grundsätzlich folgende Schutzausrüstung:

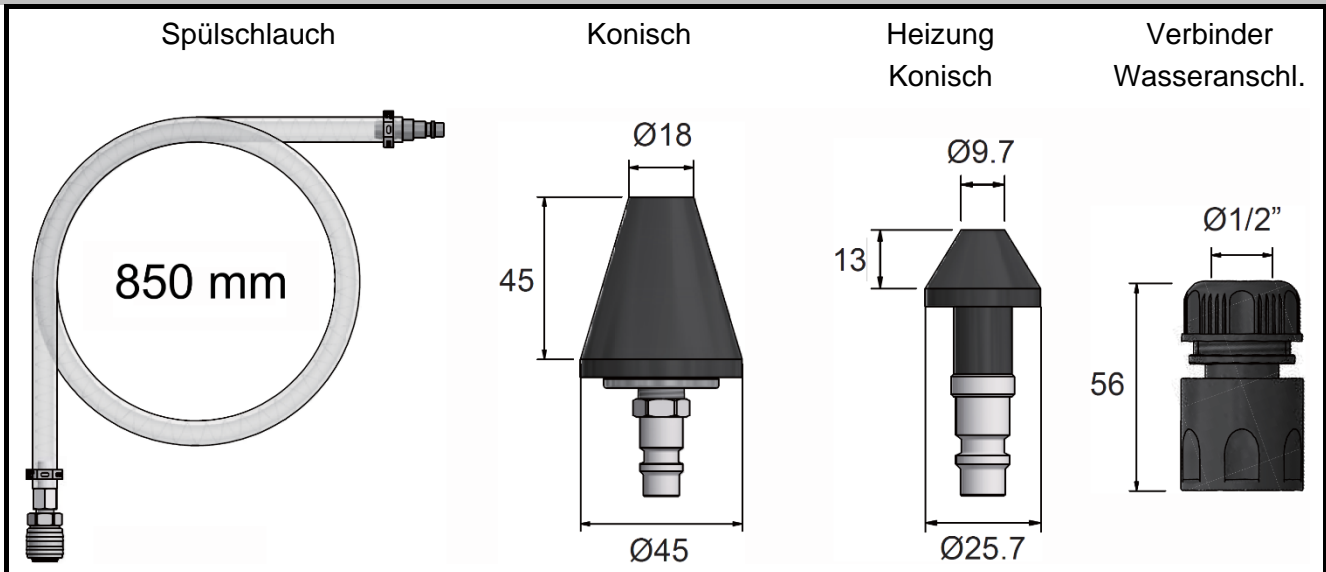
- Schutzbrille
- Gehörschutz
- Rutschfeste Sicherheitsschuhe
- Arbeitshandschuhe



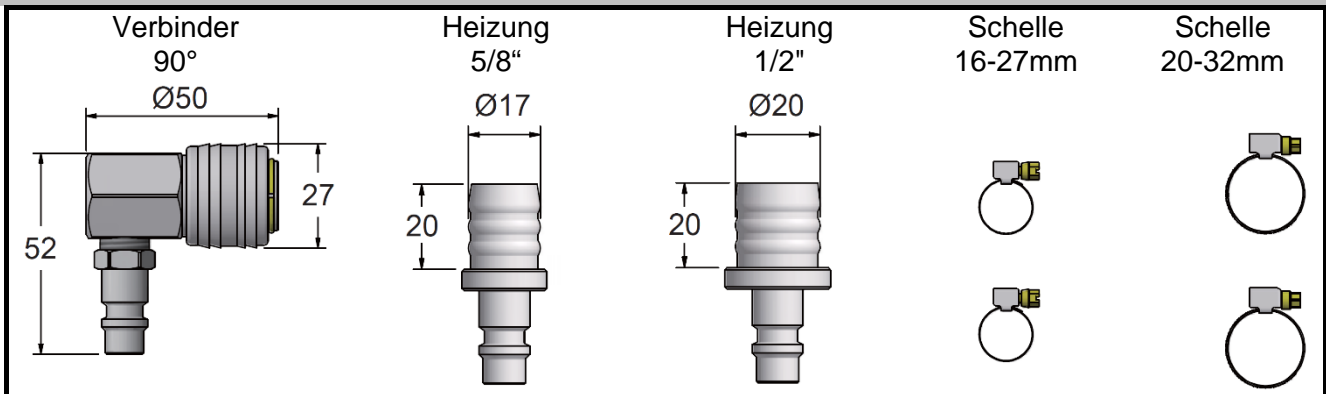
SPÜLWERKZEUG



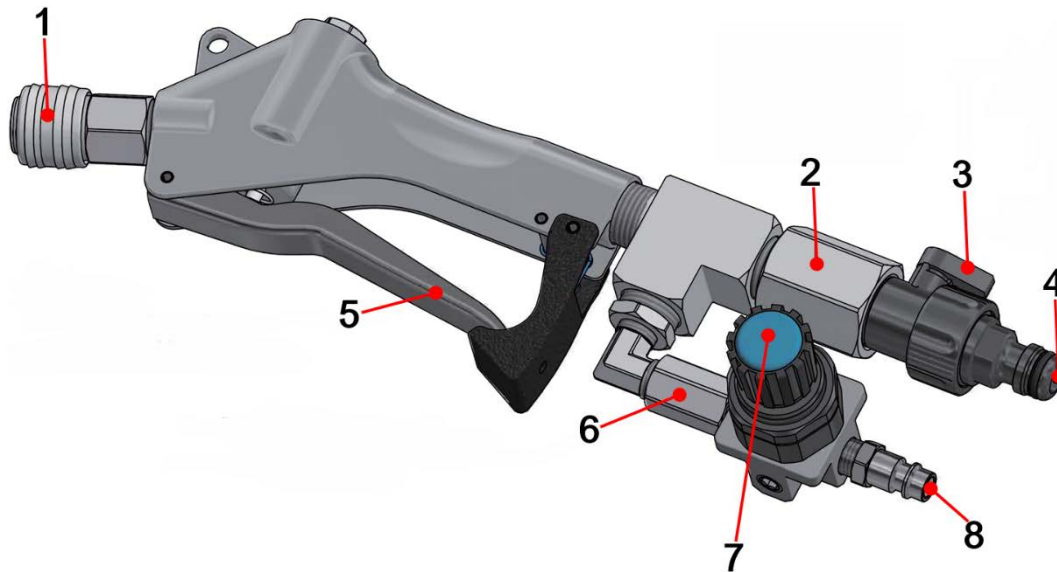
ADAPTER



ADAPTER

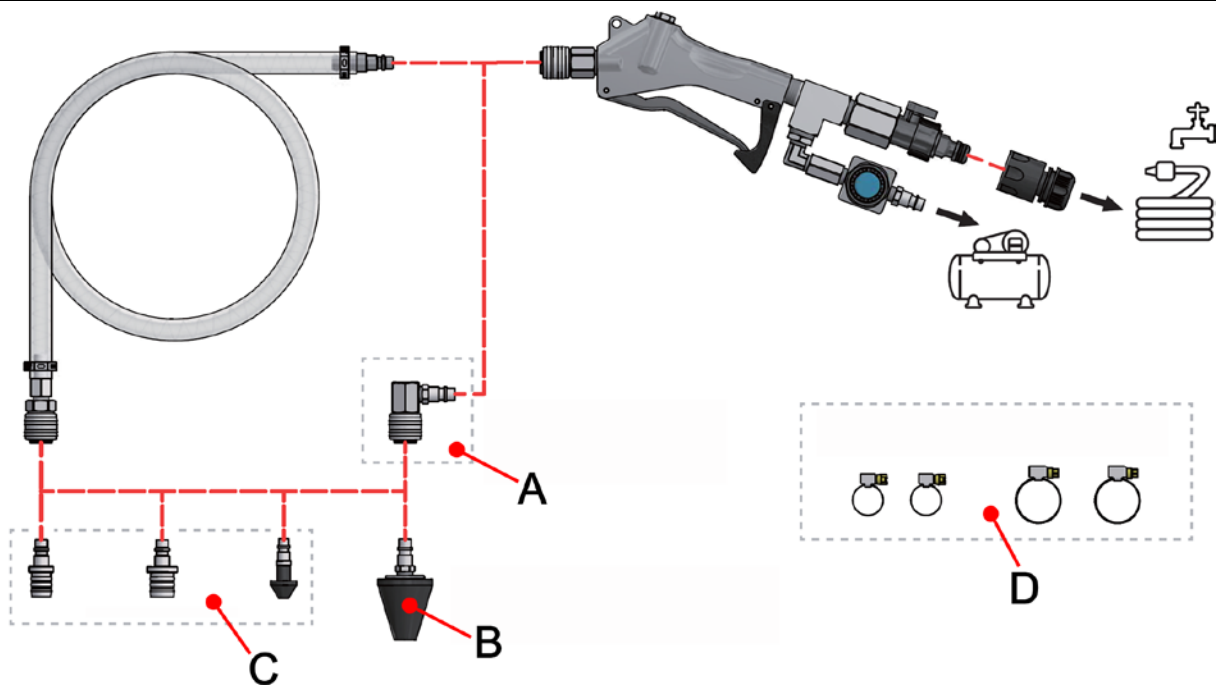


SPÜLWERKZEUG-KOMPONENTEN



- 1 Schnellverbinder für Adapter oder Spülschlauch
- 2 Rückschlagventil für Wasserdruck
- 3 Wasser-Steuerventil
- 4 Wasserschlauch-Kupplung
- 5 Auslösehebel; Stufe 1 pulsierend; Stufe 2 nicht pulsierend
- 6 Rückschlagventil für die Druckluft
- 7 Druckregler; im Uhrzeiger = höherer Druck; gegen Uhrzeiger = reduziert Druck
- 8 Druckluftkupplung

VORBEREITUNG



- A Benutzung optional bei wenig Platz
- B Adapter zur Reinigung von Motorblock oder Kühler
- C Adapter zur Reinigung von Wärmetauscher (Heizung)
- D Schellen für zusätzliche Befestigung

ANWENDUNG

Schließen Sie einen Gartenschlauch (nicht im Lieferumfang) an die Wasserschlauchkupplung an.
Schließen Sie den Druckluftschlauch an die Druckluftkupplung an.

Drehen Sie den Wasserhahn auf und öffnen Sie das Wasser-Steuerventil ein.

Betätigen Sie den Auslösehebel, um den Wasserfluss zu testen und stellen Sie den Druckregler auf den gewünschten Druck ein.

Je nach Reinigungsbereich müssen möglicherweise einige Schläuche am Fahrzeug mit einer Schelle fixiert werden.

Reinigen des Kühlers

Entfernen Sie den oberen und unteren Schlauch vom Kühler.

Verbinden Sie das Spülwerkzeug mit dem Spülschlauch.

Verbinden Sie den Spülschlauch dem großen konischen Adapter.

Verbinden Sie den großen konischen Adapter mit dem Kühlereinfüllstutzen.

**Reinigung des Motorblocks**

Entfernen Sie den oberen und unteren Schlauch vom Kühler.

Verbinden Sie das Spülwerkzeug mit dem großen konischen Adapter.

Verbinden Sie den Adapter mit dem oberen oder unteren Kühlmittelschlauch am Motorblock.

Hinweis: Der Ausbau des Thermostats kann erforderlich sein.

**Reinigen des Wärmetauschers**

Wählen Sie einen passenden Adapter für den Wärmetauscher aus und verbinden Sie diesen mit dem Spülwerkzeug.

Verbinden Sie das Spülwerkzeug mit dem Wärmetauscher.

Verwenden Sie zusätzlich den Spülschlauch, wenn der Einlass vom Wärmetauscher schwer zu erreichen ist.

**Spülvorgang**

Drücken Sie den Auslöser in die erste Stufe, um einen Spülwasserfluss mit pulsierender Wirkung zu erzeugen.

Drücken Sie den Auslöser in die zweite Stufe, um den Spülwasserfluss ohne pulsierende Wirkung zu erzeugen. Fangen Sie die ausgespülte Flüssigkeit auf und überprüfen Sie die darin enthaltenen Verunreinigungen und Ablagerungen und führen Sie bei Bedarf ordnungsgemäße Wartungsarbeiten durch, z. B. den Austausch einer Wasserpumpe.

Werkzeug trennen

Drehen Sie den Druckregler gegen den Uhrzeigersinn, um den Druck abzusenken und trennen Sie den Druckluftschlauch vom Spülwerkzeug.

Drehen Sie den Wasserhahn zu.

Trennen Sie den Wasserschlauch vom Spülwerkzeug.

Schließen Sie das Wasser-Steuerventil, bevor Sie das Werkzeug einlagern.

Cooling System Flushing Tool



ATTENTION

Read the operating instructions and all safety instructions contained therein carefully before using the product. Use the product correctly, with care and only according to the intended purpose. Non-compliance of the safety instructions may lead to damage, personal injury and to termination of the warranty. Keep these instructions in a safe and dry location for future reference. Enclose the operating instructions when handing over the product to third parties.

INTENDED USE

This cooling system flusher with included adapters is used to clean radiators, engines and heat exchangers. The device has 2 rinsing stages, these are pulsating and non-pulsating output of the cleaning water. This means that components of the cooling system are professionally cleaned inside and the escaping water can be checked for contamination.

SAFETY INFORMATIONS

- Keep children and other persons away from the working area.
- Do not allow children to play with this tool or its packaging.
- Do not use the tool if parts are missing or damaged.
- Use the tool for the intended purpose only.
- Do not use the product if it malfunctions.
- Always wear protective glasses and gloves when using the product.
- Make sure the engine has completely cooled down before removing the radiator cap. Be careful when working on hot engines.
- Keep hands and tools away from the cooling fan, it can start suddenly and cause serious injuries

ENVIRONMENTAL PROTECTION

Recycle unwanted materials instead of disposing of them as waste. All tools, accessories and packaging should be sorted, taken to a recycling centre and disposed of in a manner which is compatible with the environment. Contact your local solid waste authority for recycling information. Dispose of this product at the end of its working life environmentally.



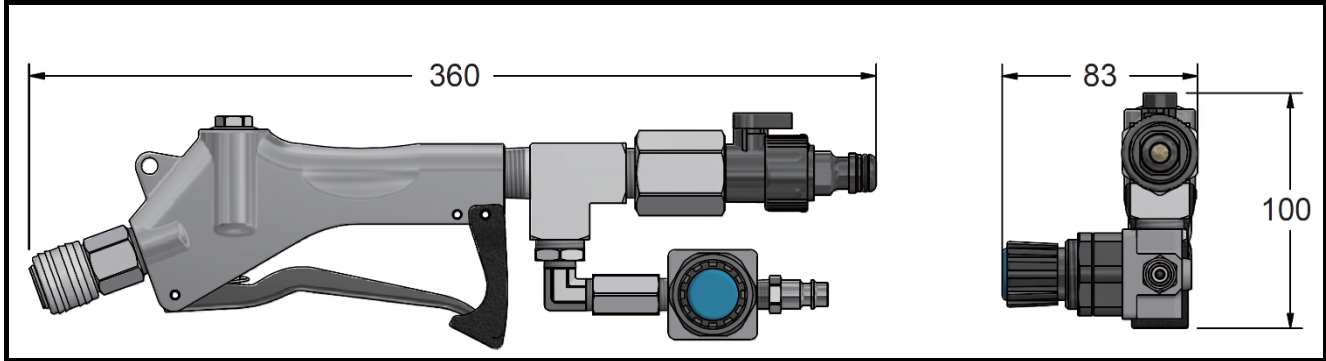
OCCUPATIONAL SAFETY

When using this tool, always wear following protective equipment:

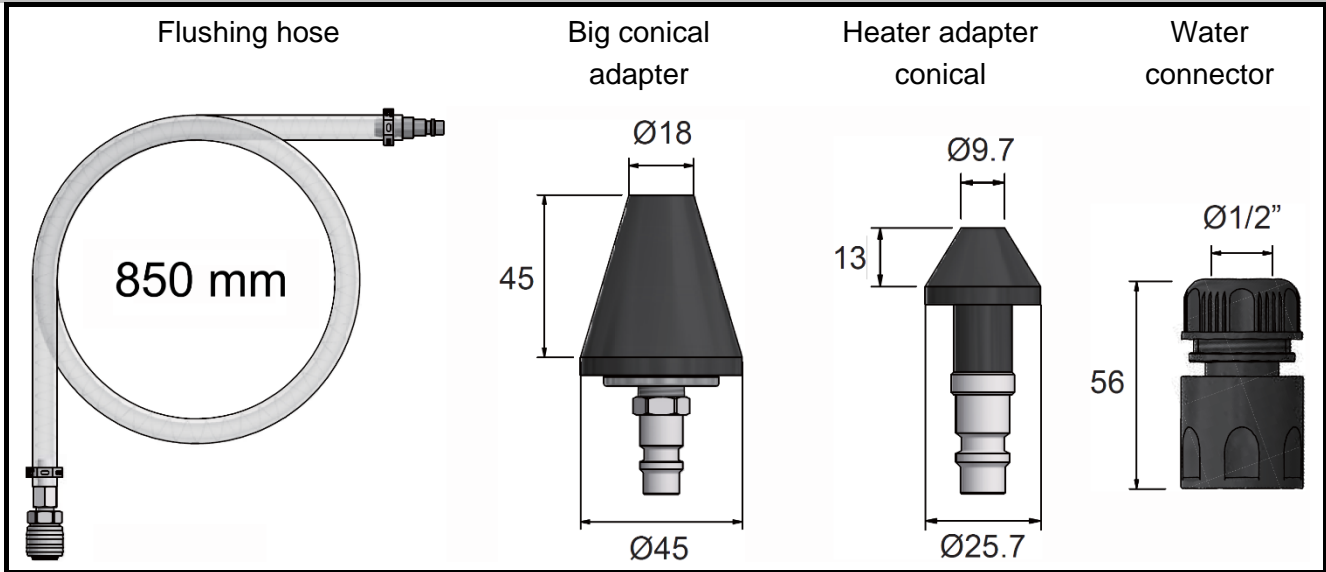
- Safety glasses
- Hearing protection
- Anti-slip safety shoes
- Work gloves



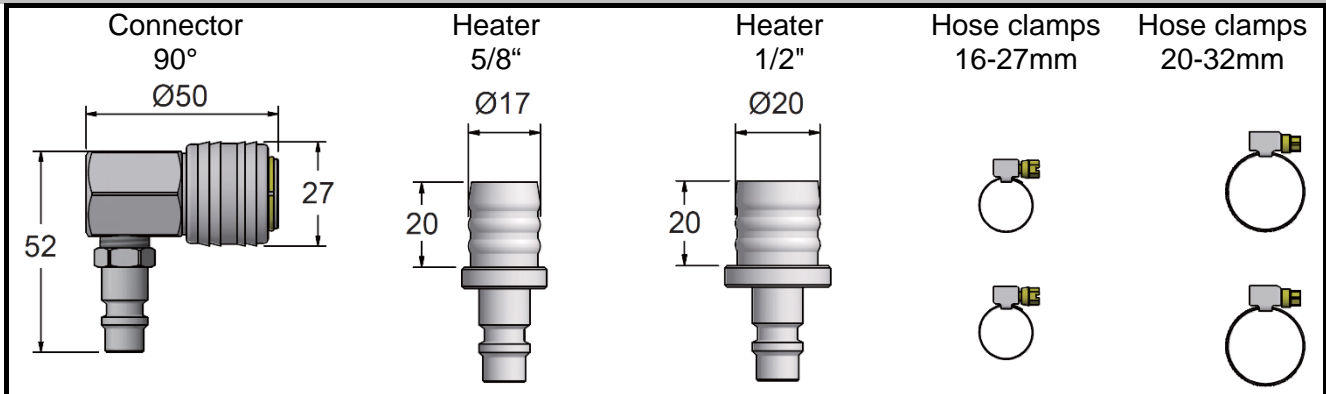
FLUSHING TOOL



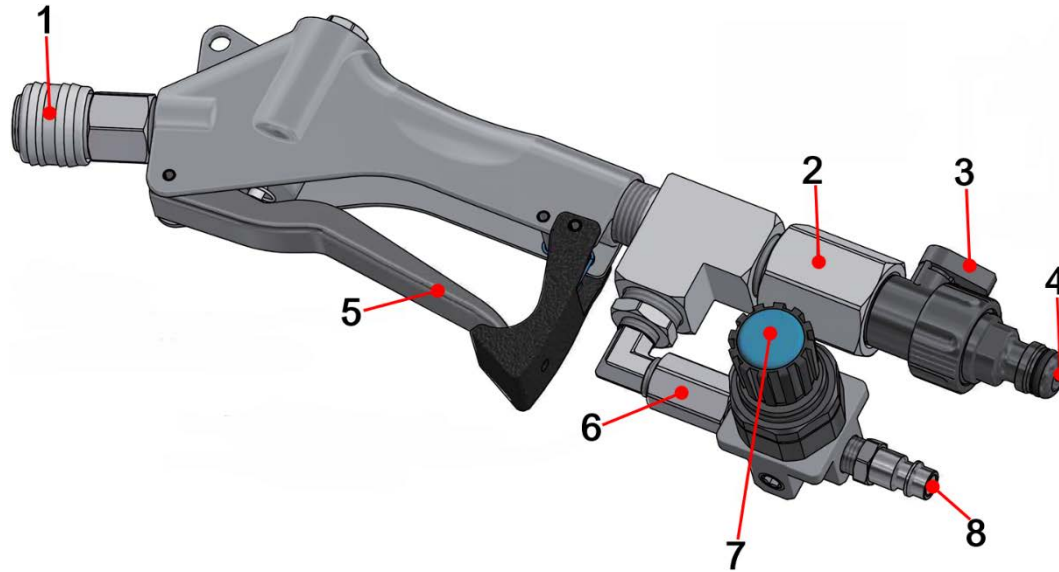
ADAPTER



ADAPTER

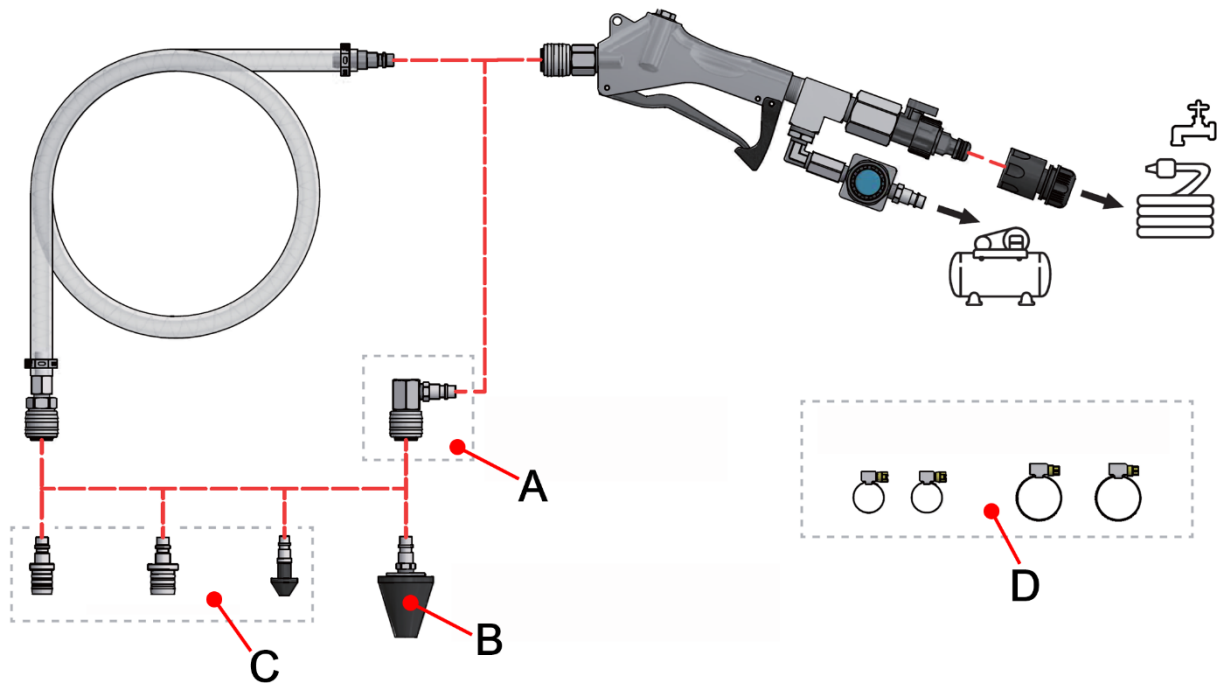


FLUSHING TOOL COMPONENTS



- 1 Quick connector for adapter or flushing hose
- 2 Back water pressure one-way valve
- 3 Water control valve
- 4 Water hose connector
- 5 Trigger; gear 1 pulsating; gear 2 not pulsating
- 6 Back air pressure one-way valve
- 7 Pressure regulator; clockwise = pressure up; counter-clockwise = pressure down
- 8 Air hose connector

PREPARATION



- A Optional for limited access
- B Adapter for cleaning the engine block or radiator
- C Adapter for cleaning the heat exchanger (Heating)
- D Use for additional fixing hoses/adapters

USE

Connect a garden hose (not included) to the water hose coupling.
Connect the compressed air hose to the compressed air coupling.
Turn on the faucet and open the water control valve.
Operate the trigger to test the water flow and adjust the pressure regulator to the desired pressure.
Depending on the area being cleaned, some hoses may need to be secured to the vehicle with a clamp.

Cleaning the radiator

Remove the upper and lower hoses from the radiator.

Connect the flushing tool to the flushing hose.
Connect the flushing hose to large conical adapter.
Connect the large conical adapter to the radiator filler neck.

**Cleaning the engine block**

Remove the upper and lower hoses from the radiator.

Connect the flushing tool to conical adapter and the adapter to upper or lower coolant hose on the engine block.

Note: Removing the thermostat may be necessary.

**Cleaning the heat exchanger**

Choose a suitable adapter for the heat exchanger and connect it to the flushing tool.
Connect the flushing tool to the heat exchanger.
Using additionally the flushing hose if the heat exchanger inlet is difficult to reach.

**Flushing process**

Press the trigger to the first gear to create the flushing water flow with a pulsating effect.
Press the trigger to the second gear to create the flushing water flow without a pulsating effect.
Collect the liquid flushed out, and check the impurities or debris within, and do the proper maintenance, for example changing a water pump, if necessary.

Disconnect the tool

Turn off the pressure regulator, and disconnect air compressor line from the flushing tool.
Turn off the water faucet.
Disconnect the water hose from the flushing tool.
Close the water control valve before storage the tool.

Dispositif de rinçage du système de refroidissement



ATTENTION

Veillez lire attentivement le manuel d'utilisation et les consignes de sécurité avant d'utiliser le produit. Utilisez correctement le produit, avec prudence et uniquement en conformité avec l'utilisation prévue. Ne pas respecter les instructions et consignes de sécurité peut entraîner des blessures, des dommages matériels et l'annulation de la garantie. Conservez ce manuel en lieu sûr et sec, afin de pouvoir le consulter ultérieurement. Veuillez joindre le présent manuel d'utilisation au produit si vous le transmettez à des tiers.

UTILISATION PRÉVUE

Ce jeu universel de mise sous pression du système de refroidissement avec adaptateurs coniques extensibles permet de tester la plupart des systèmes de refroidissement automobiles, sans avoir à acheter des adaptateurs coûteux spécifiques au véhicule.

Le système de refroidissement est pressurisé à l'aide de la pompe pour vérifier l'étanchéité du système.

CONSIGNES DE SÉCURITÉ GÉNÉRALES

- Maintenez à l'écart les enfants et toutes les autres personnes non autorisées de la zone de travail.
- N'autorisez pas les enfants à jouer avec le produit ou son emballage
- N'utilisez pas le produit lorsque des pièces manquent ou sont endommagées.
- N'utilisez le produit qu'à la fin prévue.
- Ne modifiez ni ne manipulez jamais ce produit.
- Renoncez à utiliser le produit s'il présente un dysfonctionnement de quelque nature que ce soit.
- Portez toujours des gants et des lunettes de protection lorsque vous allez utiliser ce produit.
- Veillez à ce que le moteur se soit complètement refroidi avant de retirer le bouchon du radiateur. Agissez avec extrême prudence lorsque vous allez travailler sur un moteur chaud.
- Maintenez vos mains et les outils à l'écart du ventilateur du radiateur, car il peut démarrer soudainement et causer de graves blessures.

PROTECTION DE L'ENVIRONNEMENT

Recyclez les matériaux indésirables au lieu de les jeter en tant que déchets. Tous les outils, accessoires et emballages doivent être triés, envoyés à un point de collecte de recyclage et éliminés dans le respect de l'environnement. Consultez votre autorité locale de gestion des déchets à propos des mesures de recyclage à appliquer. Éliminez ce produit de façon écologique à la fin de sa vie utile.



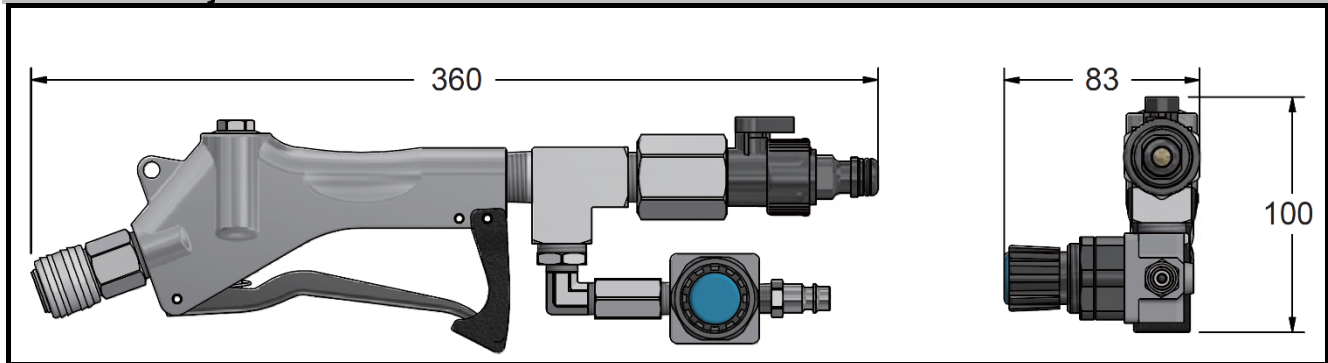
PROTECTION AU TRAVAIL

Lorsque vous utilisez cet outil, portez toujours l'équipement de protection suivant :

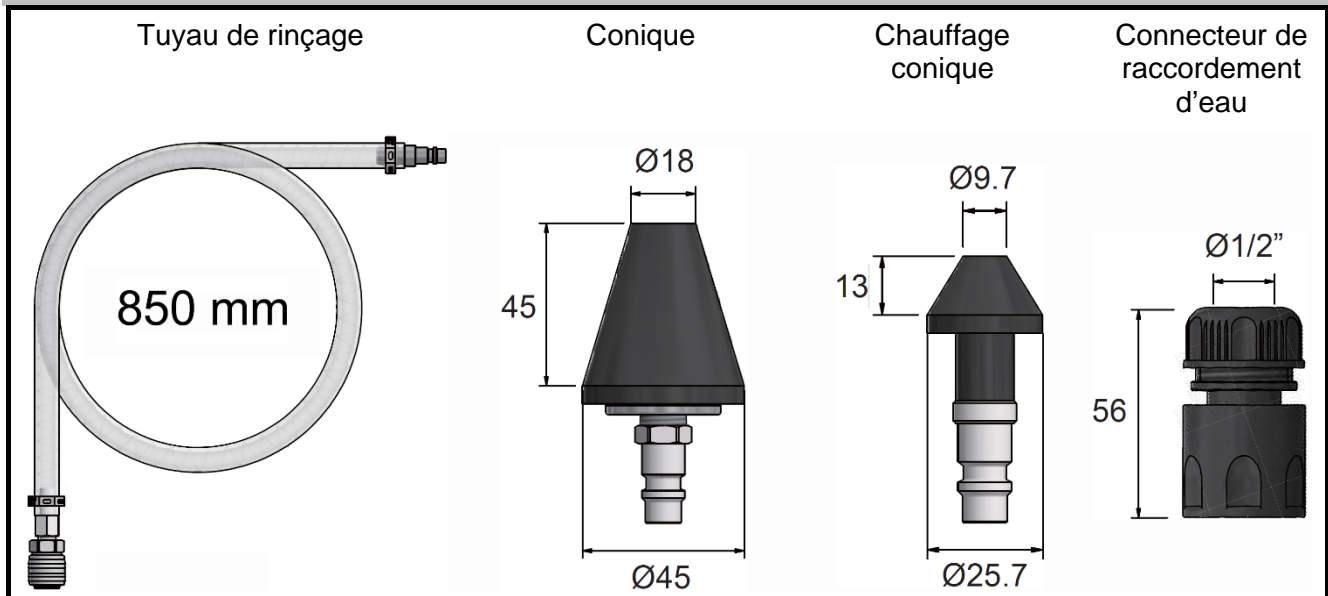
- Lunettes de protection
- Protections auditives
- Chaussures de sécurité antidérapantes
- Gants de travail



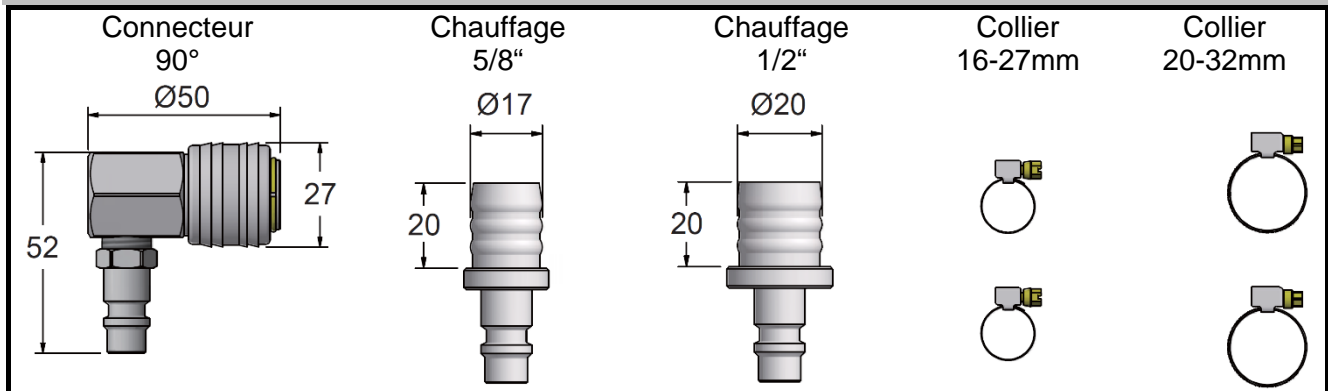
OUTIL DE RINÇAGE



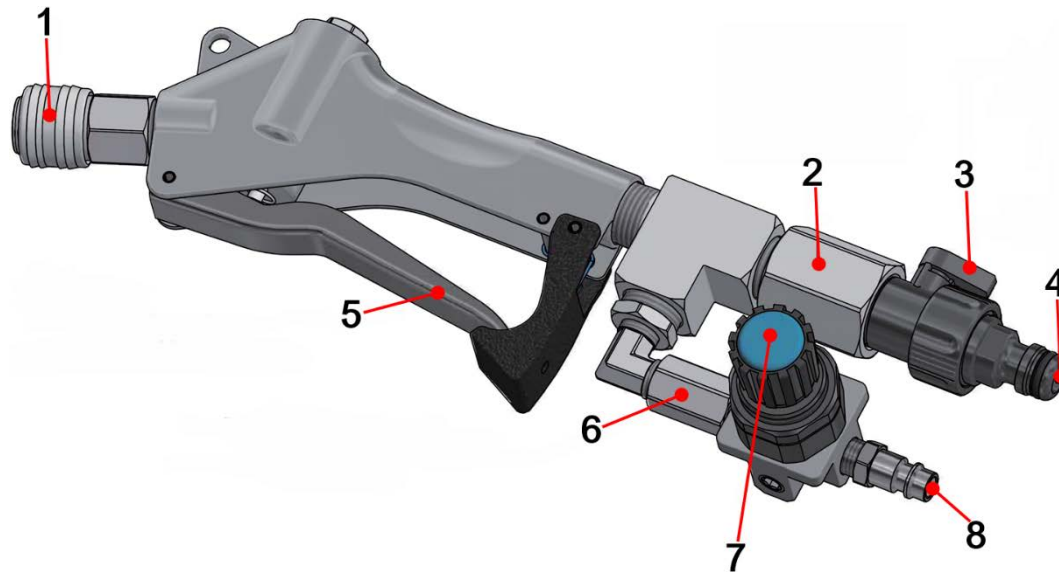
ADAPTATEURS



ADAPTATEURS

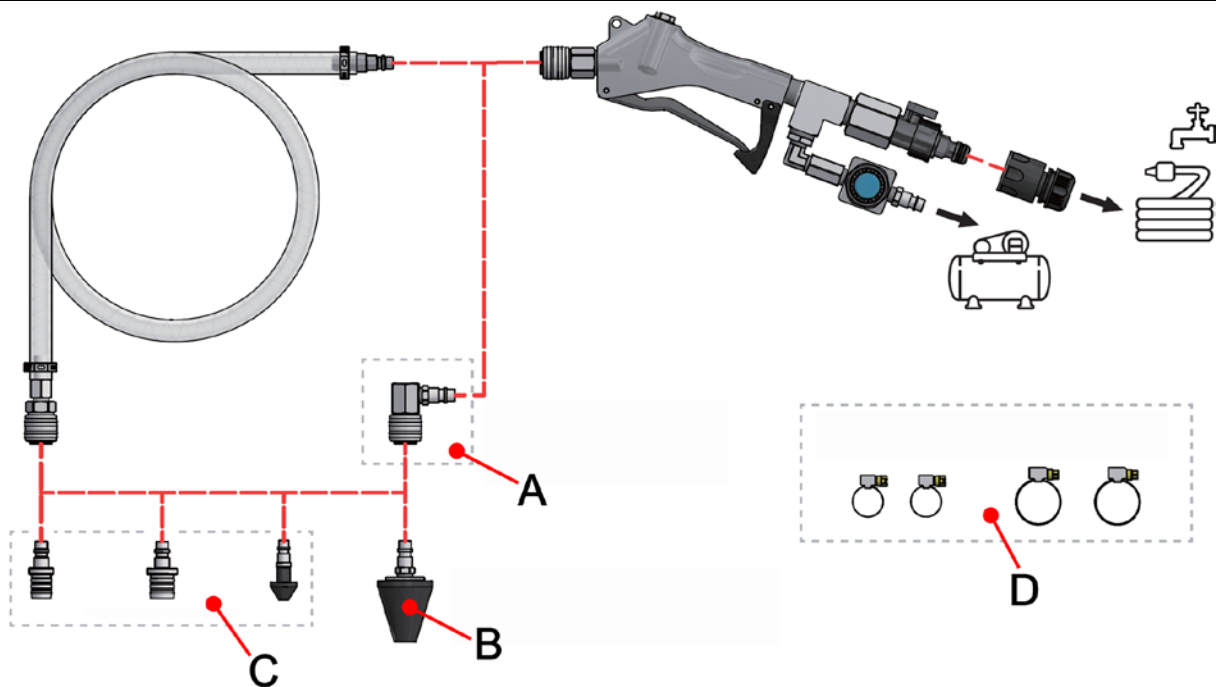


COMPOSANTS DE L'OUTIL DE RINÇAGE



- 1 Raccord rapide pour adaptateur ou tuyau
- 2 Clapet antiretour pour pression d'eau
- 3 Vanne de commande pour l'eau
- 4 Raccordement de tuyau d'eau
- 5 Gâchette ; palier 1 pulsé ; palier 2 non pulsé
- 6 Clapet antiretour pour air comprimé
- 7 Régulateur de pression ; horaire = augmenter ; antihoraire = réduire
- 8 Raccord d'air comprimé

PRÉPARATION



- A Utilisation optionnelle pour espace restreint
- B Adaptateur de nettoyage du bloc moteur ou du radiateur
- C Adaptateur de nettoyage de l'échangeur de chaleur (chauffage)
- D Colliers pour serrages supplémentaires

UTILISATION

Raccordez un tuyau d'arrosage (non inclus dans la livraison) au raccord du tuyau d'eau.
Raccordez le tuyau pneumatique au connecteur d'air comprimé.
Ouvrez le robinet de l'eau et ouvrez la vanne de commande de l'eau.
Actionnez la gâchette pour tester le débit d'eau et ajustez le régulateur de pression à la pression souhaitée.
En fonction de la zone à nettoyer, il peut être nécessaire de fixer certains flexibles du véhicule à l'aide d'un collier de serrage.

Nettoyage du radiateur

Retirez les durites supérieure et inférieure du radiateur.

Connectez l'outil de rinçage au tuyau de rinçage.

Connectez le tuyau de rinçage au grand adaptateur conique.

Connectez le grand adaptateur conique au goulot de remplissage du radiateur.

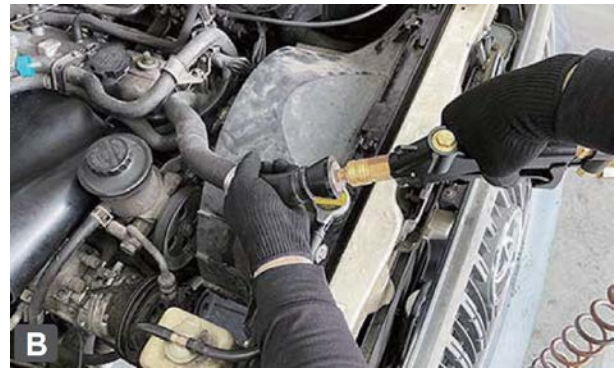
**Nettoyage du bloc moteur**

Retirez les durites supérieure et inférieure du radiateur.

Connectez l'outil de rinçage au grand adaptateur conique.

Connectez l'adaptateur au tuyau de liquide de refroidissement supérieur ou inférieur du bloc moteur.

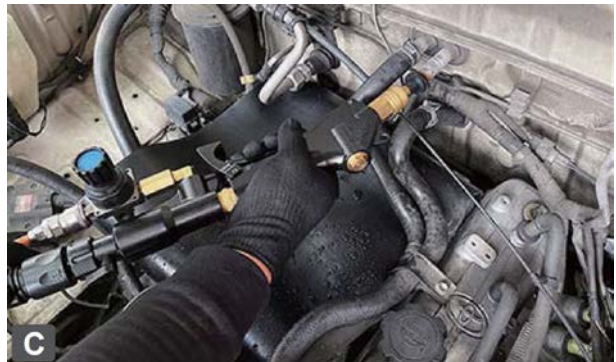
Remarque : Le démontage du thermostat peut être nécessaire.

**Nettoyage de l'échangeur de chaleur**

Sélectionnez un adaptateur approprié pour l'échangeur de chaleur et connectez-le à l'outil de rinçage.

Raccordez l'outil de rinçage sur l'échangeur de chaleur.

Utilisez également le tuyau de rinçage si l'entrée de l'échangeur de chaleur est difficile à atteindre.

**Processus de rinçage**

Actionnez le levier de déclenchement au premier palier pour créer un flux d'eau de rinçage à effet pulsé.

Actionnez le levier de déclenchement au second palier pour créer un flux d'eau de rinçage sans effet pulsé. Récupérez le liquide de rinçage et vérifiez les impuretés et les dépôts qu'il contient. Si nécessaire, effectuez les travaux d'entretien appropriés, p. ex., le remplacement de la pompe à eau.

Retirer l'outil

Tournez le régulateur de pression dans le sens antihoraire pour réduire la pression et débranchez le tuyau pneumatique de l'outil de rinçage.

Fermez le robinet de l'eau.

Débranchez le tuyau d'eau de l'outil de rinçage.

Fermez la vanne de commande de l'eau avant de ranger le jeu d'outils.

Dispositivo de lavado del sistema de refrigeración



ATENCIÓN

Lea atentamente el manual de instrucciones y todas las instrucciones de seguridad antes de utilizar el producto. Utilice el producto de forma correcta, con precaución y solo de acuerdo con su uso previsto. El incumplimiento de las instrucciones de seguridad puede provocar daños, lesiones y la anulación de la garantía. Guarde estas instrucciones en un lugar seguro y seco para futuras consultas. Incluya el manual de instrucciones si entrega el producto a un tercero.

USO PREVISTO

Este juego de test de radiador universal con adaptadores cónicos ampliables permite realizar pruebas en la mayoría de los sistemas de refrigeración de automóviles sin necesidad de adquirir costosos adaptadores específicos para cada vehículo.

El sistema de refrigeración se presuriza con la bomba para comprobar después si hay fugas en el sistema.

INSTRUCCIONES GENERALES DE SEGURIDAD

- Mantenga a los niños y otras personas no autorizadas lejos del área de trabajo.
- No permita que los niños jueguen con el producto o su embalaje
- No utilice el producto si faltan piezas o están dañadas.
- Utilice el producto solo para el fin previsto.
- No manipule ni modifique este producto.
- No utilice el producto si tiene algún fallo de funcionamiento.
- Utilice siempre gafas y guantes de protección cuando utilice el producto.
- Asegúrese de que el motor esté completamente enfriado antes de quitar el tapón del radiador. Tenga siempre cuidado cuando trabaje en motores calientes.
- Mantenga las manos y las herramientas alejadas del ventilador del radiador, que puede ponerse en marcha repentinamente y causar lesiones graves.

PROTECCIÓN MEDIOAMBIENTAL

Recicle las sustancias no deseadas, en lugar de tirarlas a la basura. Todas las herramientas, accesorios y embalajes deben clasificarse, llevarse a un punto de recogida de residuos y desecharse de manera respetuosa con el medio ambiente. Consulte con la autoridad local de gestión de residuos sobre las posibilidades de reciclaje. Deseche este producto al final de su vida útil de forma respetuosa con el medio ambiente.



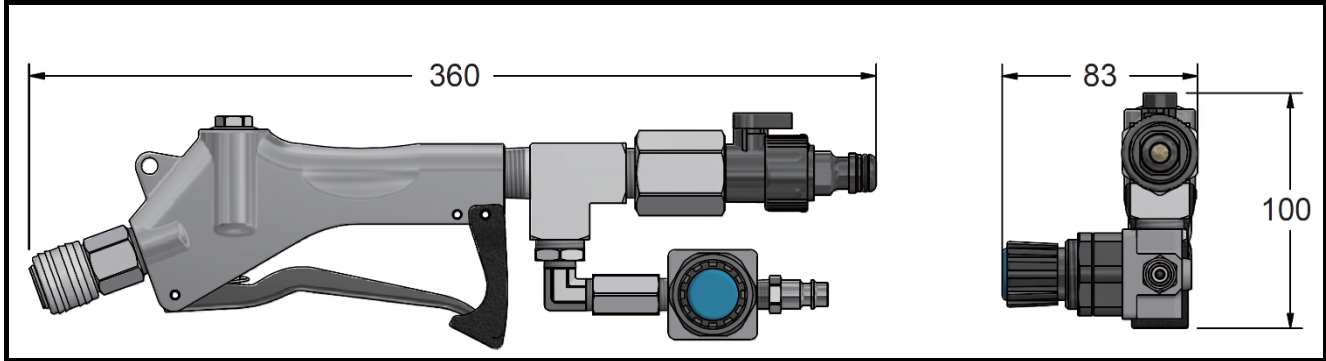
PROTECCIÓN DEL TRABAJO

Cuando utilice esta herramienta, póngase siempre el siguiente equipo de protección:

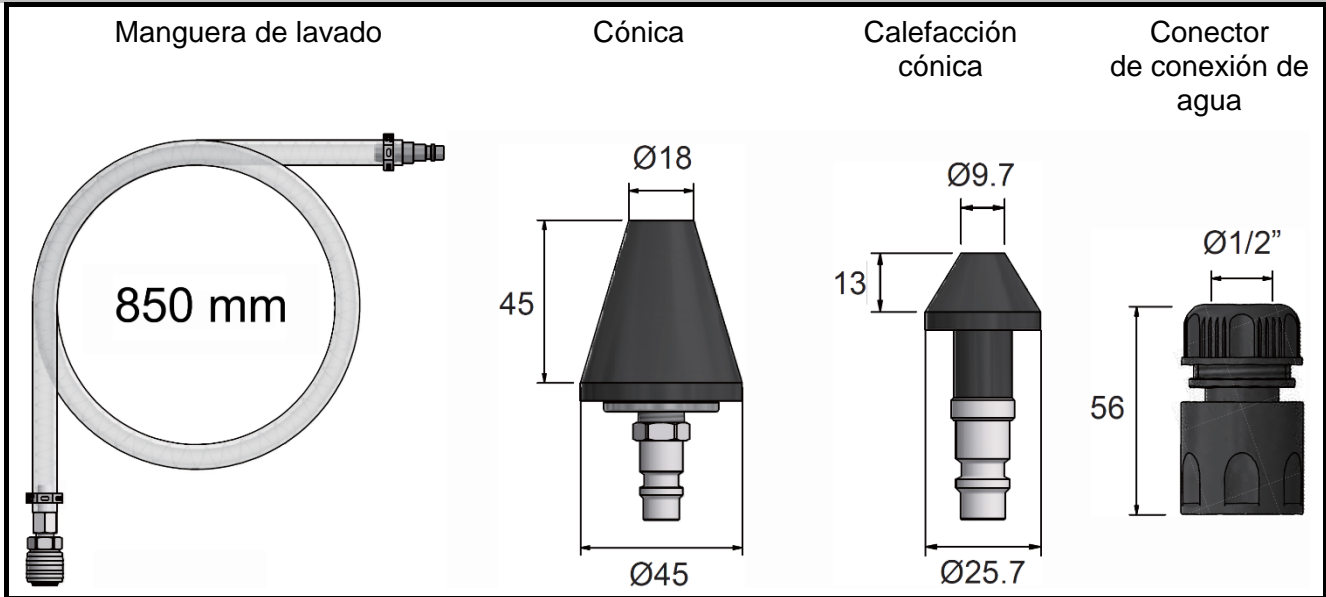
- Gafas de protección
- Protección auditiva
- Zapatos de seguridad antideslizantes
- Guantes de trabajo



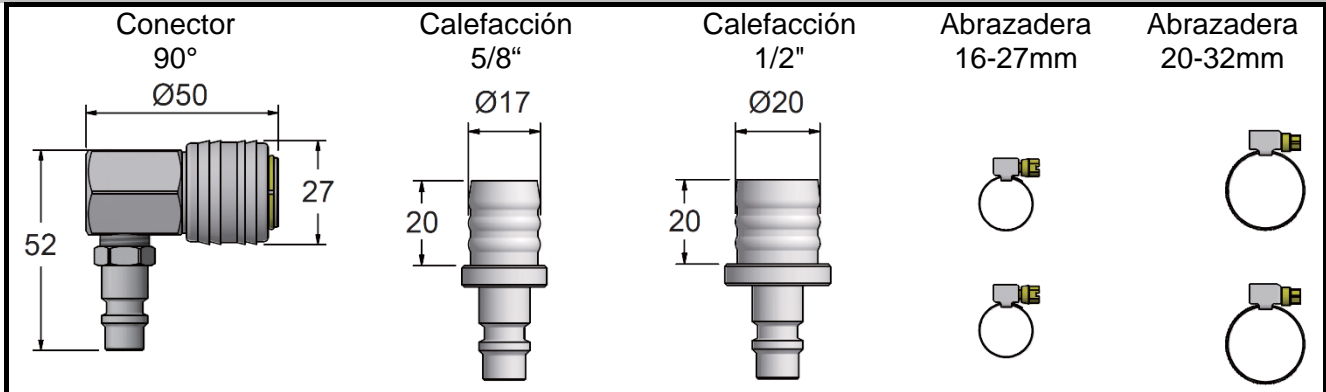
HERRAMIENTA DE LAVADO



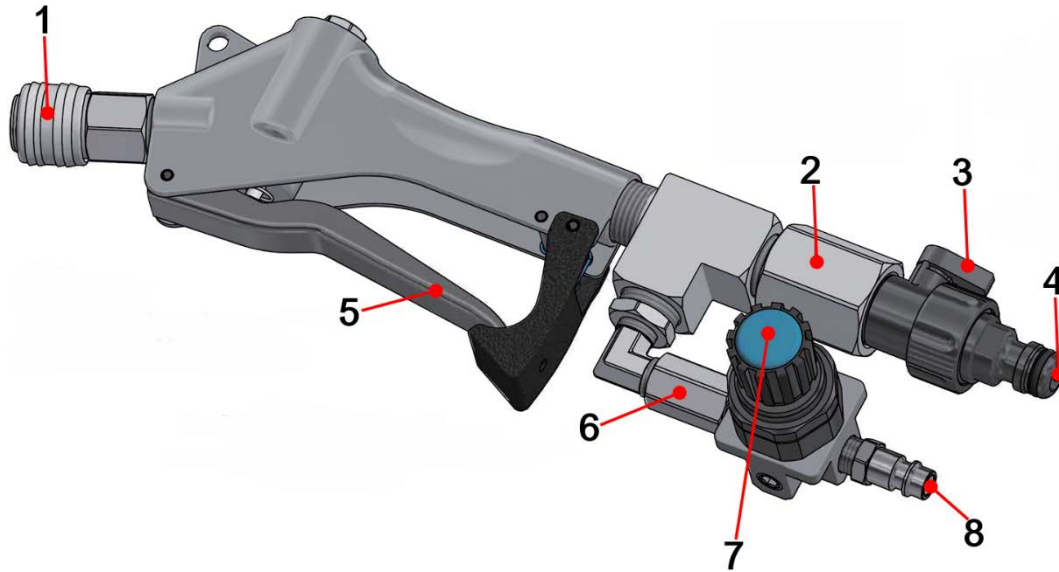
ADAPTADOR



ADAPTADOR

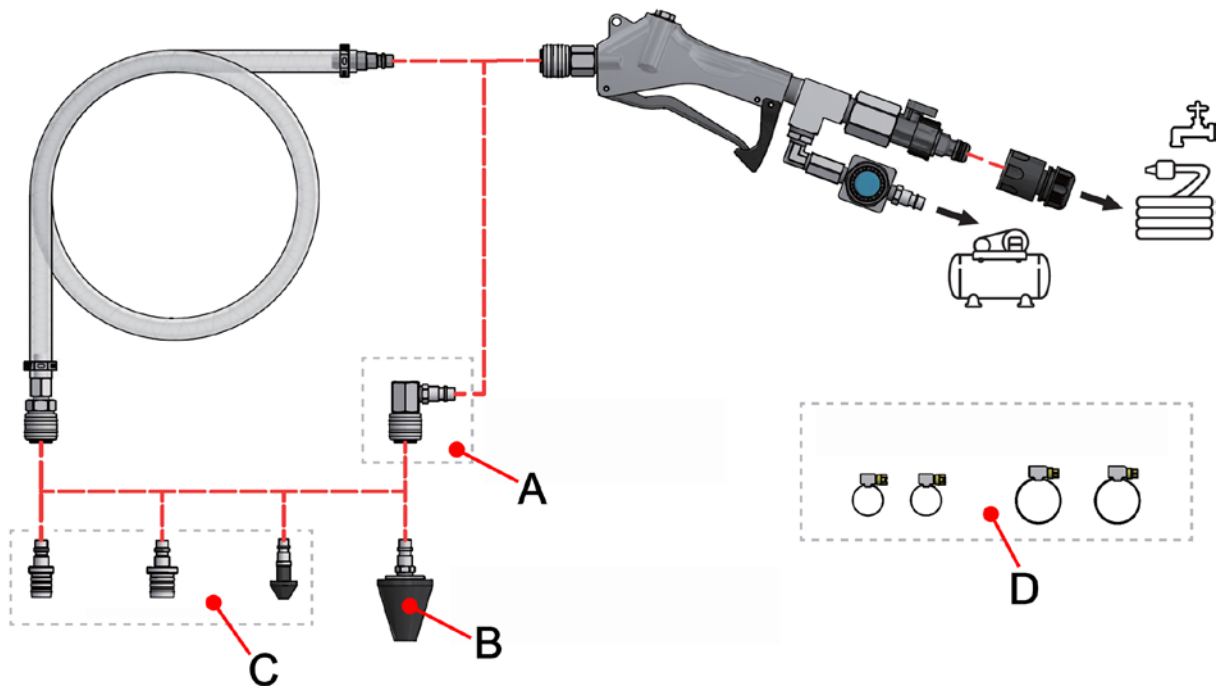


COMPONENTES DE HERRAMIENTAS DE LAVADO



- 1 Conector rápido para adaptador o manguera
- 2 Válvula de retención para la presión del agua
- 3 Válvula de control de agua
- 4 Acoplamiento de la manguera de agua
- 5 Palanca de activación; nivel 1 pulsante; nivel 2 no pulsante
- 6 Válvula de retención para aire comprimido
- 7 Regulador de presión; en el sentido de las agujas del reloj = presión más alta; en el sentido contrario a las agujas del reloj = presión reducida
- 8 Acoplamiento de aire comprimido

PREPARACIÓN



- A Uso opcional cuando el espacio es limitado
- B Adaptador para limpiar el bloque motor o el radiador
- C Adaptador para limpiar el intercambiador de calor (calefacción)
- D Abrazaderas para fijación adicional

APLICACIÓN

Conecte una manguera de jardín (no incluida en el suministro) al acoplamiento de la manguera de agua.

Conecte la manguera de aire comprimido al acoplamiento de aire comprimido.

Abra el grifo y abra la válvula de control de agua.

Active la palanca de activación para probar el caudal de agua y ajuste el regulador de presión a la presión deseada.

Dependiendo de la zona de limpieza, puede ser necesario fijar algunas mangueras al vehículo con una abrazadera.

Limpeza del radiador

Retire las mangueras superior e inferior del radiador.

Conecte la herramienta de lavado a la manguera de lavado.

Conecte la manguera de lavado al adaptador cónico grande.

Conecte el adaptador cónico grande al cuello de llenado del radiador.



Limpeza del bloque de motor

Retire las mangueras superior e inferior del radiador.

Conecte la herramienta de lavado al adaptador cónico grande.

Conecte el adaptador a la manguera de refrigerante superior o inferior en el bloque del motor.



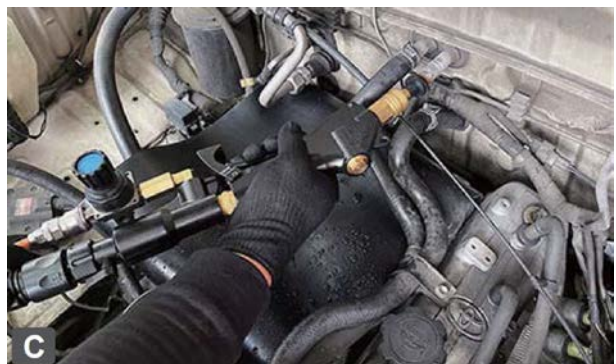
Nota: Puede ser necesario retirar el termostato.

Limpeza del intercambiador de calor

Seleccione un adaptador adecuado para el intercambiador de calor y conéctelo a la herramienta de lavado.

Conecte la herramienta de lavado al intercambiador de calor.

Utilice también la manguera de lavado si la entrada del intercambiador de calor es de difícil acceso.



Proceso de lavado

Pulse el botón del primer nivel para generar un flujo de agua con efecto pulsante.

Pulse el botón del segundo nivel para generar un flujo de agua de lavado sin efecto pulsante.

Recoja el líquido de lavado y compruebe si hay impurezas y depósitos y, si es necesario, realice los trabajos de mantenimiento adecuados, por ejemplo, sustituir una bomba de agua.

Desconexión de la herramienta

Gire el regulador de presión en sentido antihorario para reducir la presión y desconecte la manguera de aire comprimido de la herramienta de lavado.

Cierre el grifo de agua.

Desconecte la manguera de agua de la herramienta de lavado.

Cierre la válvula de control de agua antes de guardar la herramienta.