

祝贺您购买阿尔诺特空气悬架产品。我们非常自豪能够以行业最具竞争力的价格为您提供这款阿尔诺特公司的优质产品。感谢您对我公司和此款产品的信任！

正确的安装可以让您体验并享受到本系统的优势。在为您的车辆安装上这些组件之前，请先花一点时间阅读本安装说明。拆卸和安装空气悬架产品应由完全合格的、具有自动化系统工程师 ( ASE ) 资格的专业人员完成。

安装新空气悬架系统时，还应了解所有必要的安全措施。这包括适当地升高和固定车辆，并释放储能，防止人身伤害或财产损失。

## “设计精良，经久耐用”



**警告：**空气悬架系统处于压力状态（最高10 bar，或150 lbf/in）。拆卸前，应确认压力已经释放，空气悬架系统的电源已断开。系统应避免沾染污垢或油脂。维修空气悬架系统时，务必佩戴标准的手、耳和眼睛防护装置。

**阿尔诺特注重产品质量。如您对阿尔诺特的任何产品存有疑问或困难，请与阿尔诺特联系，正常工作时间请致电800-251-8993，或发送电子邮件至[techassistance@arnottinc.com](mailto:techassistance@arnottinc.com)。（欧洲请致电+31 (0)73 7850 580，或发送电子邮件至[info@arnotteurope.com](mailto:info@arnotteurope.com)）。**

## 基本信息：

阅读本手册即表示您同意相关通用条款、免责和无损害协议约定的条款，全文详见[www.arnottinc.com](http://www.arnottinc.com)。

- 储存温度不得低于5°F ( -15°C ) 或高于122°F ( 50°C ) 。
- 避免损坏空气管路和电线。
- 必须由完全合格的专业人员拆卸和安装。
- 使用汽车制造商的诊断软件。

**警告：**不按说明书规定的方法或顺序操作，可能会损坏车辆和空气悬架系统。



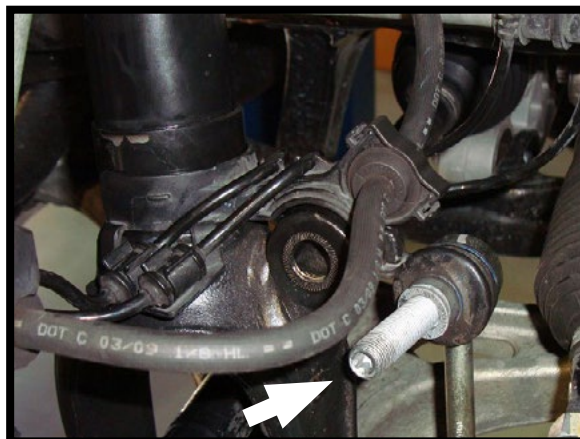
为了避免操作电子元件时发生短路，请参阅您的用户手册，了解如何断开蓄电池。



关于车辆正确的千斤顶支点及其它保养、安全和维护说明，请参阅您的用户手册，维修手册，或咨询汽车经销商。在任何情况下，如未获得充分的支撑，不得在车辆下方作业，因为这有可能引发严重的伤亡事故。

## 空气支柱拆卸

1. 将方向盘调为正对前方。
2. 升高车辆。
3. 拆下前轮。
4. 断开空气减震器的ADS控制电缆接头（位于挡泥罩内）。
5. 断开横向稳定杆连杆。（图A）



图A

6. 拆卸减震器底座螺母和螺栓。(图B)



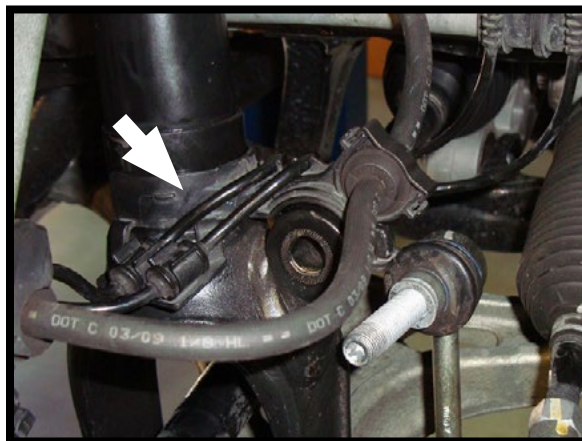
图B

7. 拆卸球头螺母，并与上控制臂分离。(图C)



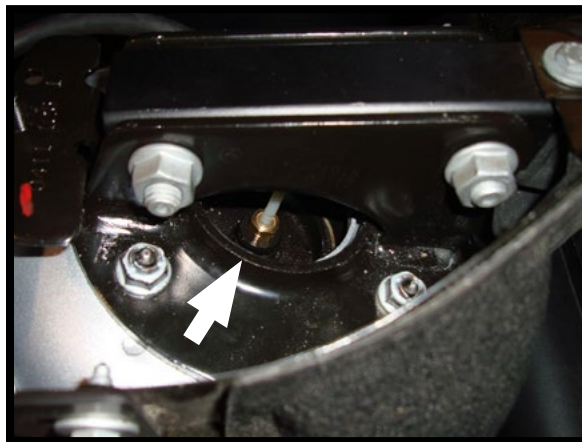
图C

8. 拆卸减震器的线束支架。(图D)



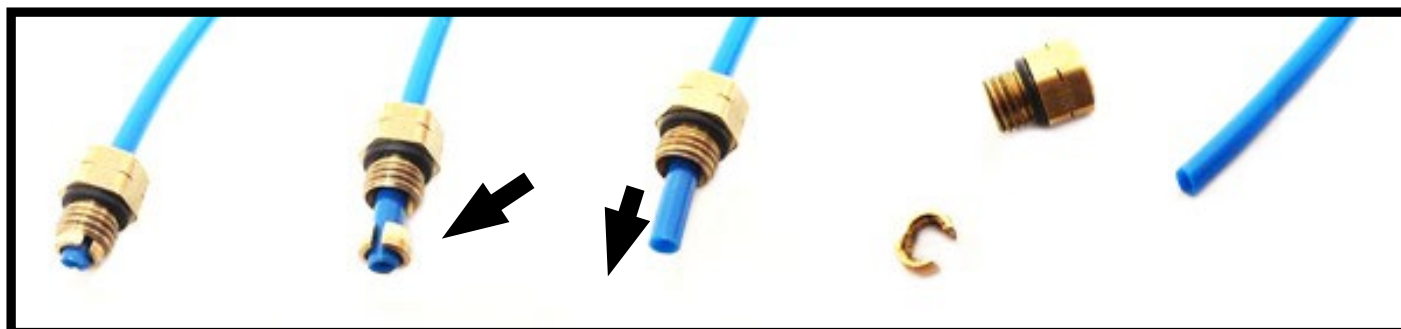
图D

9. 断开空气管路。(图E)



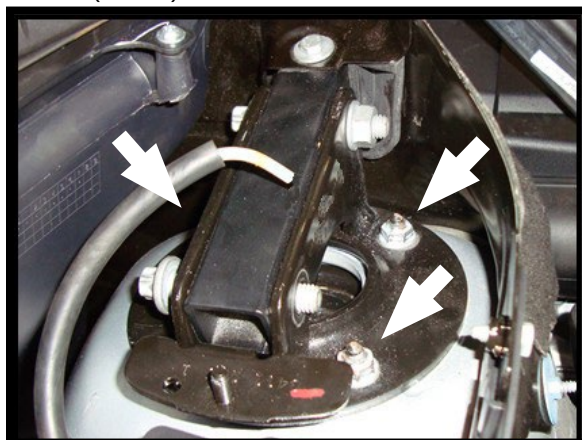
图E

10. 拆卸空气管路接头前，请先拆开卡扣，然后拆下整个接头。(图F)



图F

11. 拆卸三(3)个上顶部法兰螺母。(图G)



图G

12. 拆卸支柱。

13. 拆卸完成。

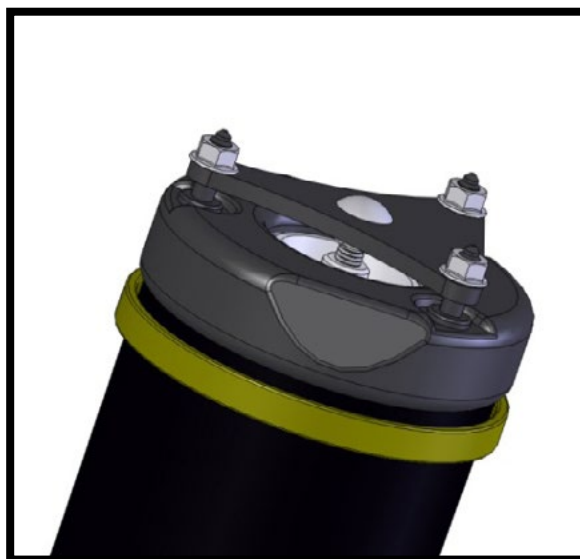
## 拆卸空气弹簧

1. 拿出前减震器总成。
2. 将顶盖拆卸专用工具放置在减震器总成顶部支架的螺柱（将顶盖拆卸专用工具的螺栓置于顶盖的中心）上，将用来将减震器固定在车上的三（3）个螺母安装到顶盖拆卸专用工具的顶部（图H）



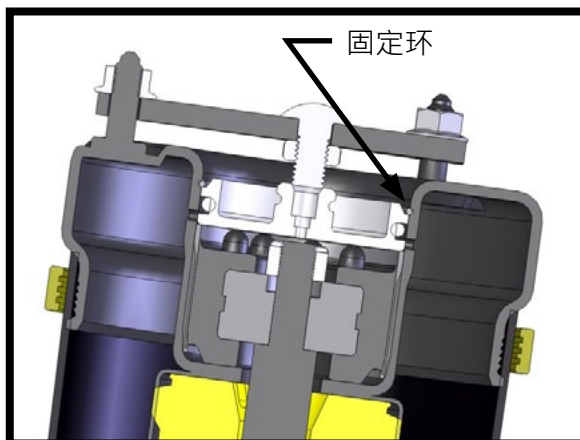
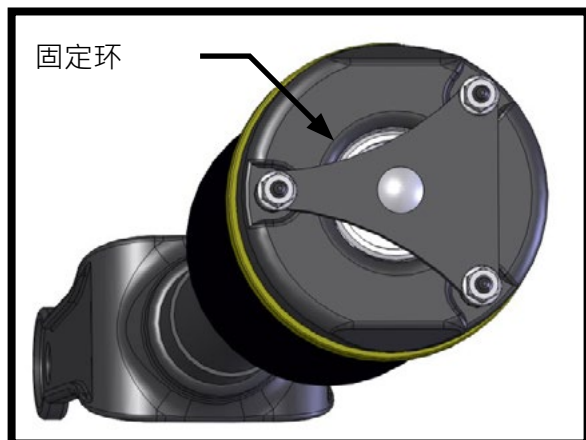
图H

3. 均匀地拧紧三（3）个螺母，使顶盖向下移动（便于拆卸固定环）。（图I）



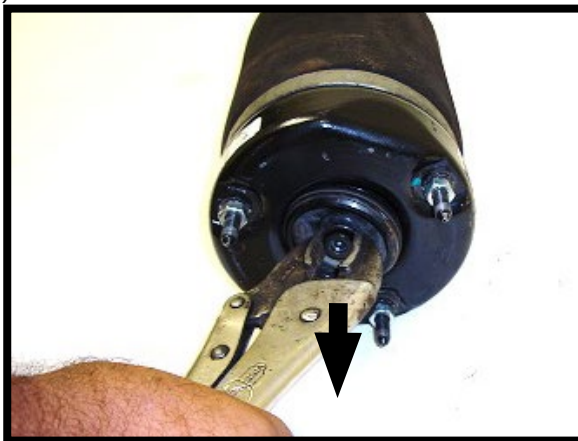
图I

4. 将顶盖向下推，使用小号平口螺丝刀拆卸固定环。（图J）



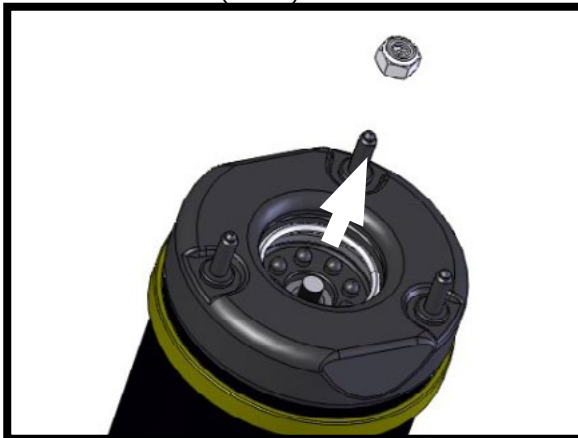
图J

5. 拆下顶盖拆卸专用工具。  
6. 使用钳子拆下顶盖。（图K）



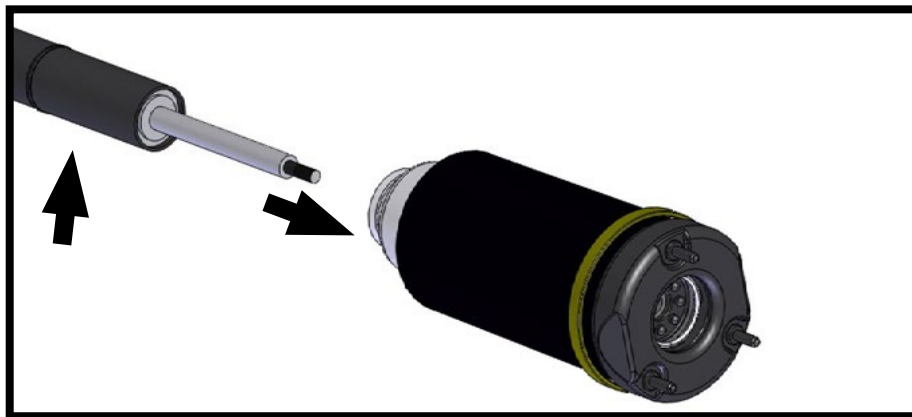
图K

7. 将减震器上固定空气弹簧总成的螺母拆下。（图L）



图L

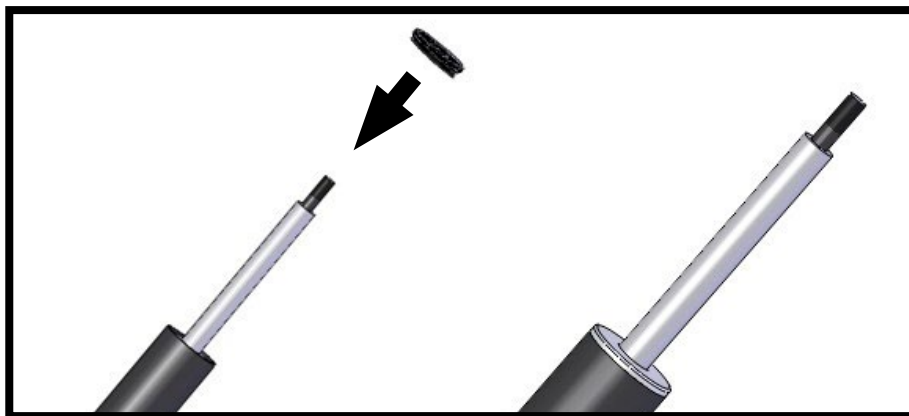
8. 拆卸并丢弃旧空气弹簧和密封圈。清洁需要安装新空气弹簧的区域。(图M)



图M

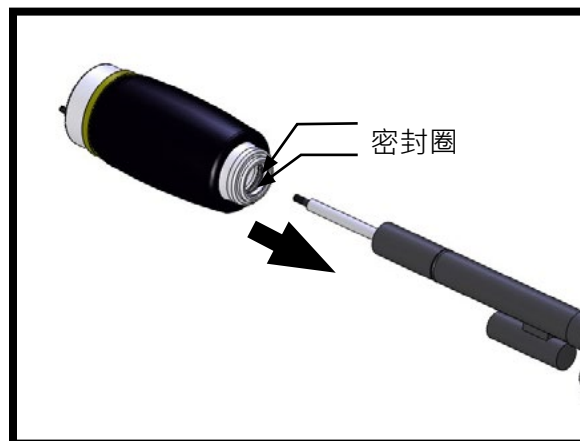
## 空气弹簧安装

1. 将顶盖安装在减震器上。使用锤子轻轻敲打，使减震器顶盖充分固定。(图N)



图N

2. 拿出新空气弹簧，润滑空气弹簧底部的O型密封圈，然后将其安装在减震器上。(图O)



图O

3. 在减震器芯轴上安装防松螺母，按制造商的规范拧紧。（图P）



图P

4. 适当地拧紧螺母，在拧紧随产品提供的减震器顶盖之前，请先润滑顶胶内侧。（图Q和R）



图Q



图R

5. 拧紧随产品提供的减震器顶盖，扭矩36NM（26.5 FT-LB）。（图S）



图S



6. 将随产品提供的VOSS接头拧入减震器顶盖，扭矩2NM ( 1.5 FT LBS )。(图T)



图T

7. 空气支柱总成组装完成。

## 空气支柱安装

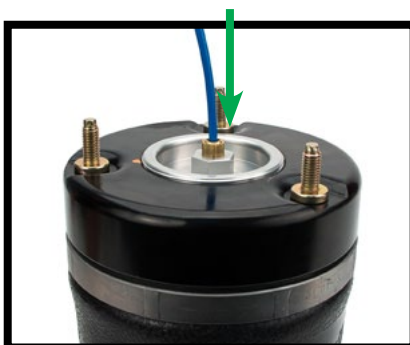


在安装过程中，请按照制造商的规范拧紧所有的螺母和螺栓。

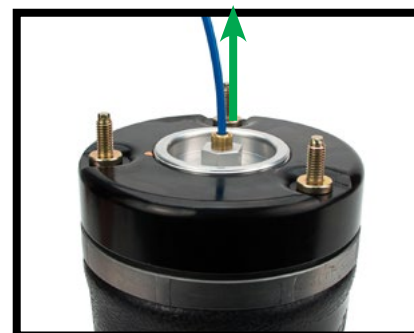
1. 空气支柱的安装顺序与拆卸顺序相反。
2. 拆掉白色运输销，将空气管路插入新的气管接头。(图U)



拆下并丢弃运输销



将空气管路插入接头，用力按下，直至牢牢固定



向外拉空气管路，直至卡住，确保连接牢固。

图U

3. 使用随产品提供的扎带，将线束固定在减震器上。（图V）



图V