

# Service-Information

## Montagehinweis für Scheibenbremsbeläge in ATE Faustsätteln der Hinterachse

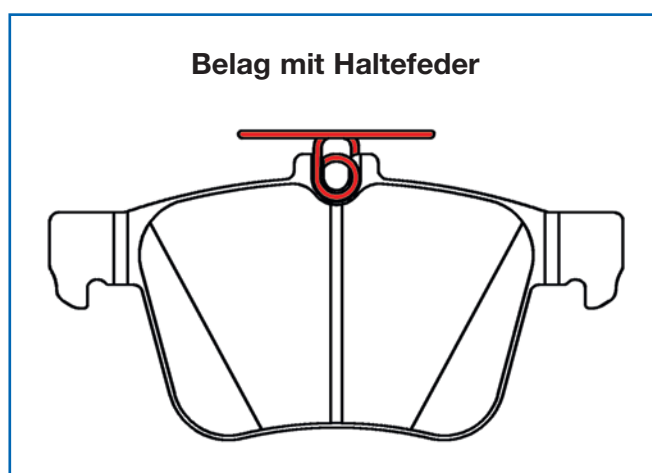
Info-Nummer:	Information für:	Art der Information:
100.027	<input checked="" type="checkbox"/> Alle	<input checked="" type="checkbox"/> Montageanleitung / Wartungsanweisung
<b>Von:</b> PPM CC6 / DF	<input type="checkbox"/> Extern (Werkstatt/Händler)	<input type="checkbox"/> Bedienungsanleitung
<b>Datum:</b> 12.02.2020	<input type="checkbox"/> Intern (RSO, NSO, HQ)	<input type="checkbox"/> Datenblatt/Spezifikation
	<input type="checkbox"/> ATE BremsenCenter	<input type="checkbox"/> Software Updates & Upgrades
		<input type="checkbox"/> Produkthandbuch

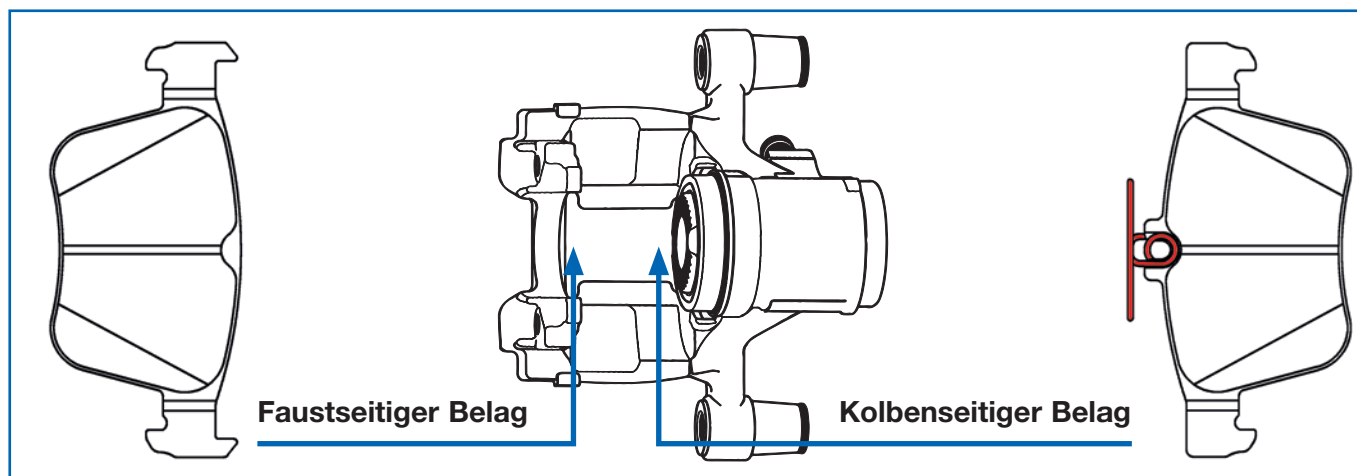
### Thema: Montage von Scheibenbremsbelägen mit stirnseitiger Haltefeder (Top-Spring) in ATE Faustsattelbremsen der Hinterachse

Die Packung beinhaltet immer 4 Bremsbeläge, jeweils bestehend aus inneren und äußeren Belägen.

Beläge mit stirnseitiger Haltefeder werden kolbenseitig, Beläge ohne Haltefeder werden faustseitig im Bremssattel eingesetzt.

Nachfolgende Abbildungen stehen stellvertretend für diverse Belag- und Satteltypen dieser Bauart. Aus Darstellungsgründen zeigen wir dies ohne Sattelhalter.





## Übersicht der Belagsätze mit Haltefeder „Top-Spring“ für ATE Faustsättel der Hinterachse (Stand 02/2020)

ATE Original	ATE Ceramic	Fzg. Hersteller
13.0460-7194.2	13.0470-7194.2	Ford, Opel, Saab
13.0460-7195.2	13.0470-7195.2	Ford, Opel, Saab, Mazda, Volvo
13.0460-7209.2		Jaguar
13.0460-7214.2		Daihatsu, Toyota
13.0460-7251.2	13.0470-7251.2	Renault
13.0460-7253.2		Citroën
13.0460-7255.2		Jaguar
13.0460-7278.2		Peugeot
13.0460-7290.2		Honda
13.0460-7293.2	13.0470-7293.2	Audi, Seat, Škoda, VW
13.0460-7294.2	13.0470-7294.2	Audi, Seat, Škoda, VW
13.0460-7295.2	13.0470-7295.2	Peugeot
13.0460-7301.2	13.0470-7301.2	Peugeot
13.0460-7304.2	13.0470-7304.2	Mercedes
13.0460-7315.2	13.0470-7315.2	BMW, Mini
13.0460-7316.2	13.0470-7316.2	Mercedes
13.0460-7320.2	13.0470-7320.2	Ford
13.0460-7333.2	13.0470-7333.2	Alfa Romeo
13.0460-7337.2		Volvo
13.0460-7344.2		Ford