

Assembly instructions for water pumps

Einbauhinweise für Wasserpumpen

Instrucciones de montaje para bombas de agua

Instructions de montage pour pompes à eau

Инструкция по установке водяных насосов

Istruzioni di montaggio per pompe acqua



**Installation by qualified personnel only.
Car manufacturer's instructions to be
observed closely.**

Einbau nur durch geschulte Fachkräfte. Hinweise der Fahrzeughersteller genau befolgen.

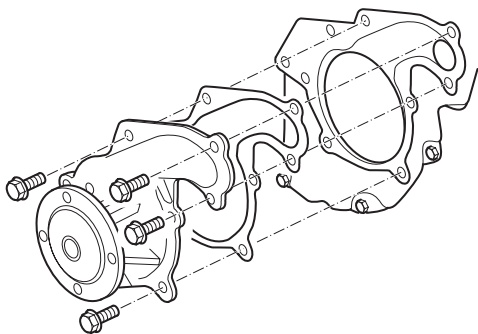
El montaje sólo debe realizarse por un técnico instruido. Siga exactamente las indicaciones del fabricante del vehículo.

Installation uniquement par main-d'oeuvre spécialisée. Suivre les indications du fabricant d'automobile pour l'installation.

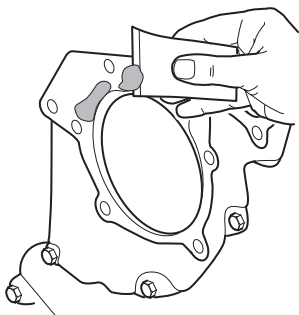
Монтаж должны производить только обученные специалисты. Следует точно соблюдать инструкции завода-изготовителя автомобиля.

Montaggio solo da parte di meccanici specializzati. Sono da seguire esattamente le istruzioni fornite dal costruttore del veicolo.

- EN** Wait for the motor to cool down. Drain the system and flush it thoroughly. Detach the drive belt and remove the water pump.
Caution! Coolant is a listed hazardous waste. Adhere to your local waste disposal regulations.
- DE** Motor abkühlen lassen. Kühlsystem entleeren und durchspülen. Antriebsriemen lösen und Wasserpumpe demontieren.
Achtung! Kühlflüssigkeit ist Sondermüll. Länderspezifische Vorschriften beachten.
- ES** Dejar que se enfríe el motor. Vacíe y enjuague el sistema de refrigeración. Suelte las correas de transmisión y desmonte la bomba de agua.
¡Atención! El líquido de refrigeración está catalogado como residuo peligroso. Respete las normas específicas de su país.
- FR** Laisser le moteur refroidir. Vider et rincer le circuit de refroidissement. Desserrer la courroie de transmission et enlever la pompe à eau.
Attention ! Le réfrigérant est un déchet spécial. Respecter les directives spécifiques du pays.
- RU** Двигатель должен остыть. Слейте охлаждающую жидкость, промойте систему охлаждения. Снимите приводной ремень и демонтируйте водяной насос.
Внимание! Охлаждающая жидкость является вредным отходом. Соблюдайте действующие в Вашей стране предписания по ее утилизации.
- IT** Lasciare raffreddare il motore. Svotare il sistema di raffreddamento e spurgarlo. Staccare la cinghia d'azionamento e smontare la pompa dell'acqua.
Attenzione! Il liquido refrigerante va smaltito nei rifiuti speciali. Osservare le prescrizioni nazionali specifiche.



- EN** Use an appropriate tool to clean the sealing surface thoroughly and check the area for damage.
- DE** Wenn nötig, Dichtfläche mit geeignetem Werkzeug gründlich reinigen und auf Beschädigungen prüfen.
- ES** En caso necesario, limpiar la superficie de obturación exhaustivamente con herramientas apropiadas y comprobar si está dañada.
- FR** Si nécessaire, bien nettoyer la surface d'étanchéité avec un outil approprié et vérifier qu'elle n'est pas endommagée.
- RU** При необходимости следует тщательно очистить посадочное место подходящим инструментом, проверить на отсутствие повреждений.
- IT** Se necessario, pulire accuratamente la superficie di tenuta con un utensile adatto e controllarla per accertare se presenza dei danneggiamenti.



EN Only fit water pump with gasket(s) supplied with it. Do not use silicone sealants unless recommended by the manufacturer. Observe manufacturer`s installation specifications.

Caution! Dirt and impurities in the cooling system can cause premature water pump failure.

DE

Bei der Montage der Wasserpumpe nur das mitgelieferte Dichtmaterial verwenden. Richten Sie sich nach den Vorgaben des Fahrzeugherstellers. Bei Verwendung eines silikonartigen Dichtmittels, sollte auf eine maßvolle Dosierung geachtet werden.

Achtung! Bei Verunreinigung des Kühlsystems ist mit einem frühzeitigen Ausfallen der Wasserpumpe zu rechnen.

ES

Para el montaje de la bomba de agua sólo deben utilizarse las juntas suministradas. Oriéntese por las especificaciones del fabricante del vehículo. Si se utiliza un sellador tipo silicona se recomienda una dosificación moderada.

¡Atención! El ensuciamiento del sistema de refrigeración puede producir la avería de la bomba de agua.

FR

Pendant le montage de la pompe à eau utiliser uniquement le matériau d'étanchéité fourni dans la livraison. Respecter les recommandations du constructeur. Si vous utilisez un matériau d'étanchéité de type silicone, veillez à doser modérément.

Attention ! En cas d'impuretés dans le système de refroidissement, il faut s'attendre rapidement à un dysfonctionnement de la pompe à eau.

RU

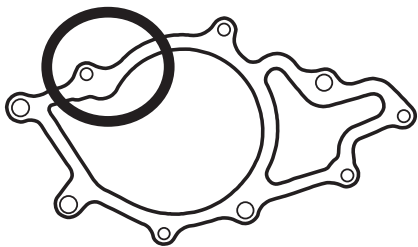
Нанесите имеющий допуск герметик на посадочные места на двигателе и на новом водяном насосе.

Внимание! Это касается только бумажных прокладок. Если будет нанесено слишком много герметика, то это может отрицательно сказаться на работе водяного насоса.

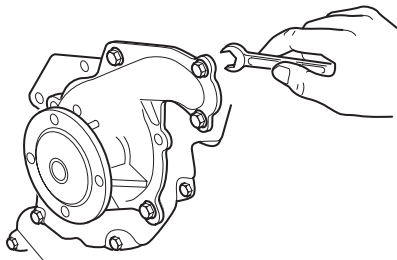
IT

Al montaggio della pompa dell'acqua si raccomanda di utilizzare esclusivamente il materiale di tenuta fornito in dotazione. Osservare le prescrizioni del costruttore dell'autoveicolo. Utilizzando sigillante silicónico, si dovrebbe osservare che il dosaggio sia moderato.

Attenzione! In caso di impurità nel sistema di raffreddamento, non sono da escludere dei guasti precoci della pompa dell'acqua.



- EN** Fit the new water pump with new gasket hand-tight. Ensure the pump is properly aligned and then tighten the fastening screws down to the specified torque.
- DE** Neue Wasserpumpe mit neuer Dichtung handfest vormontieren. Ausrichtung beachten und Befestigungsschrauben gemäß Herstellerangaben anziehen.
- ES** Efectúe el montaje previo de la nueva bomba de agua con una nueva junta sin apretar demasiado. Respete la posición correcta y apriete los tornillos de sujeción de acuerdo a las instrucciones del fabricante.
- FR** Pré-monter et fixer à la main la nouvelle pompe à eau avec un nouveau joint. Vérifier que la pompe est bien centrée et serrer les vis de fixation conformément aux indications du fabricant.
- RU** Произведите установку нового водяного насоса с новой прокладкой. Следите за правильностью установки по направлению, крепежные болты затягивать согласно инструкции завода-изготовителя.
- IT** Premontare la nuova pompa dell'acqua con una guarnizione nuova stringendola solo manualmente. Osservare l'allineamento e stringere le viti di fissaggio secondo le specifiche del costruttore.



EN Install the drive belt loosely. Check for correct fitting and tighten it according to the manufacturer's specifications.

Caution! Observe the change intervals of all belt drive system components. If the water pump is driven by the timing belt, ensure correct valve timing and precise fitting of the timing belt by rotating the engine several times in its normal direction of rotation after the timing belt has been re-installed.

DE Antriebsriemen auflegen. Auf einwandfreien Sitz des Antriebsriemens achten und gemäß Herstellerangaben spannen.

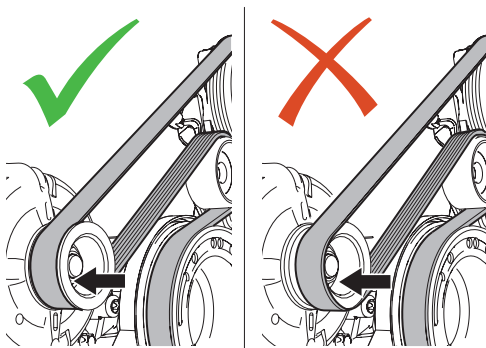
Achtung! Wechselintervalle sämtlicher Komponenten des Riementriebs beachten. Bei Steuerriemen angetriebenen Wasserpumpen nach der Montage des Steuerriemens den Motor manuell mehrmals in Drehrichtung durchdrehen und die Korrektheit der Steuerzeiten sowie die korrekte Auflage des Steuerriemens prüfen.

ES Coloque las correas de transmisión. Controle el perfecto asiento de dichas correas y ténselas de acuerdo con los datos del fabricante.

¡Atención! Tenga en cuenta los intervalos de cambio de todos los componentes del sistema de correas. En caso de bombas de agua accionadas por correa sincronizada, tras el montaje de dicha correa, el motor ha de dar vueltas completas varias veces manualmente en sentido de giro, y se ha de comprobar la correcta sincronización de los tiempos así como la correcta colocación de la correa.

FR Poser la courroie. Vérifier que la pose de la courroie est impeccable et tendre conformément aux prescriptions du fabricant.

Attention ! Respecter les intervalles de remplacement de toutes les pièces de commande à courroie. Pour les pompes à eau actionnées par courroies de distribution, après le montage de la courroie, faire tourner le moteur plusieurs fois à la main, dans le sens de rotation et vérifier l'exactitude des temps de commande et le bon appui de la courroie.

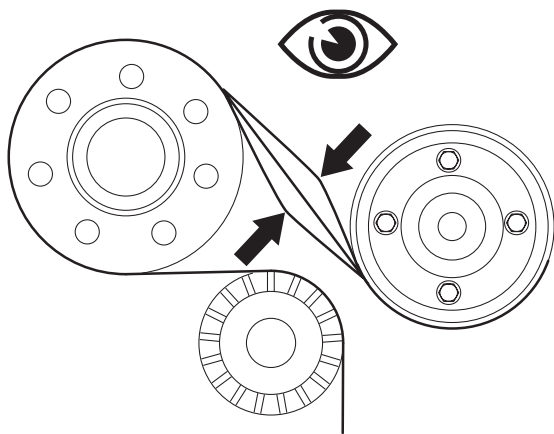


RU Накиньте приводной ремень и натяните в соответствии с указаниями производителя.

Внимание! Учитывайте периодичность замены всех компонентов ременного привода. У водяных насосов приводимых ремнем ГРМ, после монтажа ремня ГРМ, проверните двигатель вручную несколько раз в направлении вращения и проверьте правильность фаз газораспределения, а также правильность установки ремня ГРМ.

IT Installare la cinghia di azionamento allentata „Accertarsi del montaggio e tenuta della cinghia d'azionamento e tenderla secondo le specifiche del costruttore.“

Attenzione! Osservare gli intervalli di cambio di tutti i componenti della cinghia di comando. Nelle pompe acqua azionate da cinghie di comando, dopo il montaggio della cinghia di comando, girare manualmente più volte il motore nel senso di rotazione e accertarsi della corretta applicazione della cinghia di comando.



- EN** Let the sealant partially dry before proceeding with refilling coolant and bleeding the system. Perform a test run and check the cooling system for leaks. During the test run small amounts of fluid may egress from the vent hole. This is a normal occurrence as the sealing elements will cure fully only after 3 operating hours.
- DE** Neue Kühlflüssigkeit einfüllen und das Kühlsystem entlüften, jedoch erst nachdem die Dichtungsmasse angetrocknet ist. Probelauf vornehmen und Kühlsystem auf Dichtheit prüfen. Hierbei können kurzfristig geringe Mengen Flüssigkeit am Entlüftungsloch austreten, da sich die Dichtelemente erst nach ca. 3 Betriebsstunden setzen.
- ES** Una vez que el sellador este seco [no antes!], eche nuevo líquido de refrigeración y ventile el sistema de refrigeración. Efectúe una prueba de funcionamiento y compruebe la estanqueidad del sistema de refrigeración. Por el orificio de ventilación pueden escaparse brevemente pequeñas cantidades de líquido, pues los elementos de sellado no se fijan hasta haber transcurrido aprox. 3 horas de funcionamiento.
- FR** Remplir de nouveau réfrigérant et purger le système de refroidissement, mais pas avant que le matériau d'étanchéité ne soit sec. Procéder à un essai et vérifier l'étanchéité du système. Il se peut qu'il y ait un peu de liquide qui sorte de l'orifice de purge au début, les éléments d'étanchéité n'étant tassés correctement qu'au bout d'env. 3 heures de service.
- RU** Залейте новую охлаждающую жидкость и удалите воздух из системы охлаждения, но только после того, как подсохнет герметик. Проведите пробный запуск двигателя и проверьте герметичность охлаждающей системы. При этом из вентиляционного отверстия может выступить немного жидкости, поскольку посадка уплотнительных элементов произойдет только примерно через 3 часа эксплуатации.
- IT** Riempire il nuovo liquido refrigerante e sfiatare il sistema di raffreddamento. Effettuare una prova di funzionamento e controllare la tenuta ermetica del sistema di raffreddamento. Durante questa operazione possono verificarsi delle brevi fuoriuscite di piccoli quantitativi di liquido dal foro di sfiato, poiché gli elementi di tenuta sono ancora in fase di assestamento per le prossime 3 ore di esercizio circa.



- EN Caution!** When replacing a water pump with flanged-on viscous coupling check the coupling along with the fan wheel for damage and replace if necessary. A defective viscous coupling can cause premature water pump failure.
- DE Achtung!** Beim Wechsel von Wasserpumpen mit angeflanschter Visko-Lüfterkupplung ist diese und das Lüfterrad auf Beschädigungen zu prüfen und falls erforderlich zu ersetzen. Eine schadhafte Visko-Lüfterkupplung kann zum vorzeitigen Ausfall der neuen Wasserpumpe führen.
- ES ¡Atención!** Al cambiar bombas de agua con embrague viscoso de brida se debe revisar si el embrague y la rueda del ventilador están dañados y sustituirlos en caso necesario. Un embrague viscoso de brida defectuoso puede ocasionar el fallo prematuro de la nueva bomba de agua.
- FR Attention !** Lors du remplacement de pompes à eau à visco-coupleur de ventilateur fixé par bride, vérifier que la roue du ventilateur n'est pas endommagée, cas échéant la remplacer. Un visco-coupleur de ventilateur endommagé peut entraîner une panne anticipée de la nouvelle pompe à eau.
- RU Внимание!** При замене водяных насосов с вискомуфтой вентилятора на фланце необходимо проверить ее и вентилятор на отсутствие повреждений и при необходимости заменить. Дефектная вискомуфта вентилятора может привести к преждевременному выходу из строя новой водяной помпы.
- IT Attenzione !** Al cambio delle pompe dell'acqua con giunto viscoso è necessario sottoporre quest'ultimo come pure la ventola ad un controllo per accertare se presentano dei danneggiamenti e sostituirli secondo necessità. Un giunto viscoso danneggiato può causare un guasto precoce della nuova pompa dell'acqua.

