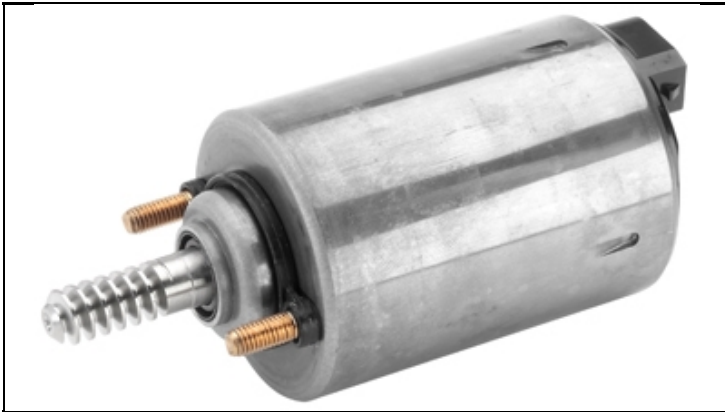


Motor Variable Ventilsteuerung / Motor Variable Valve Train A2C59515104

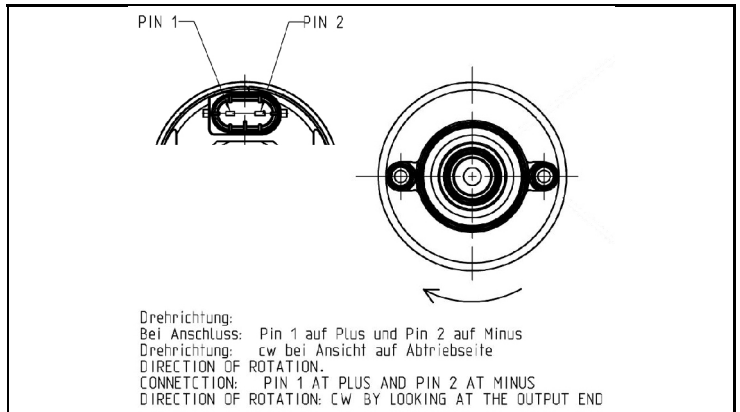
21.03.2017



1 - Produkt / Product

TECHNISCHE DATEN / TECHNICAL DATA:

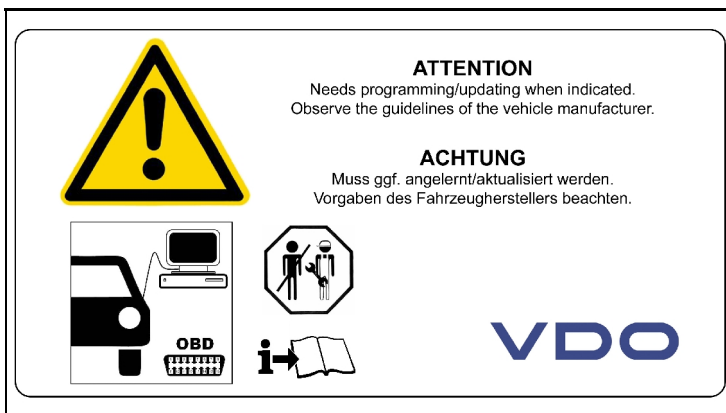
Dichtung / Gasket: integriert / integrated



2 - Anschluss / Connector

ELEKTRISCHE DATEN / ELECTRICAL DATA:

U = 12 V
P = 355 W



3 - Montage Hinweise / Installation Notes

