

Ride Height Adjustment

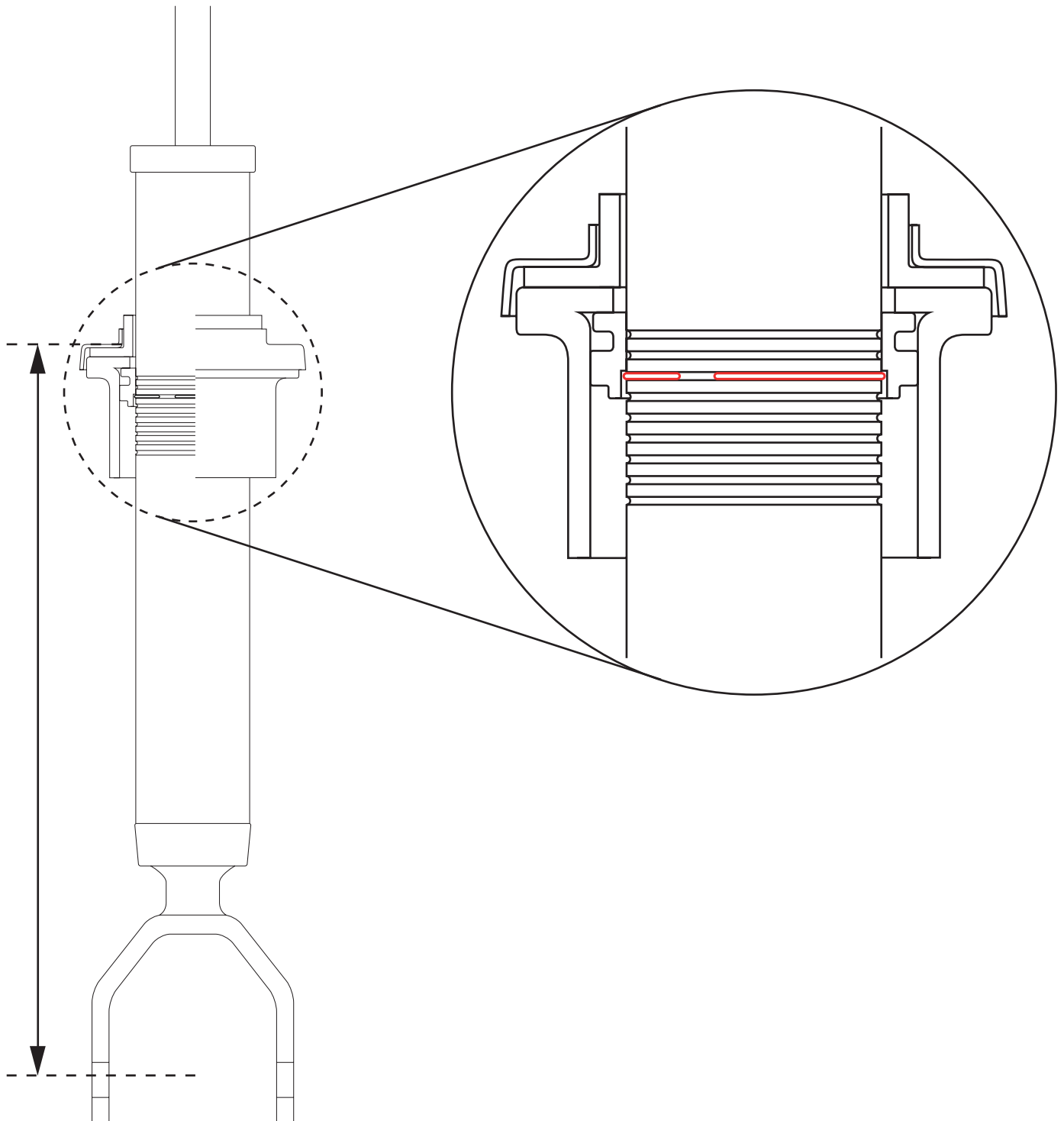
Mercedes E-class W211 / S211

After replacing a front coil spring and shock absorber on the Mercedes E-Class W211/S211 model, the vehicle may be returned to an incorrect ride height.

This is because the height of the shock absorber's lower spring pan has not been adjusted.

To adjust the spring pan, move the supporting ring (circlip) into the corresponding groove (see image).

Ensure that the height of the spring pan on the new shock absorber matches the height of the spring pan on the shock absorber which is being replaced.



Einstellung der Standhöhe

Mercedes E-Klasse W211 / S211

Nach dem Austausch der vorderen Schraubenfeder und des Stoßdämpfers beim Modell Mercedes E-Klasse W211/S211 kann das Fahrzeug eine falsche Höhe aufweisen.

Der Grund dafür ist, dass der untere Federteller des Stoßdämpfers nicht in der Höhe verstellt wurde.

Um den Federteller einzustellen, schieben Sie den Stützring (Sicherungsring) in die entsprechende Nut (siehe Bild). Der Stützring darf dabei nicht überdehnt werden.

Stellen Sie sicher, dass die Höhe des Federtellers am neuen Stoßdämpfer mit der Höhe des Federtellers am auszutauschenden Stoßdämpfer übereinstimmt.

