



ADG05525

DE

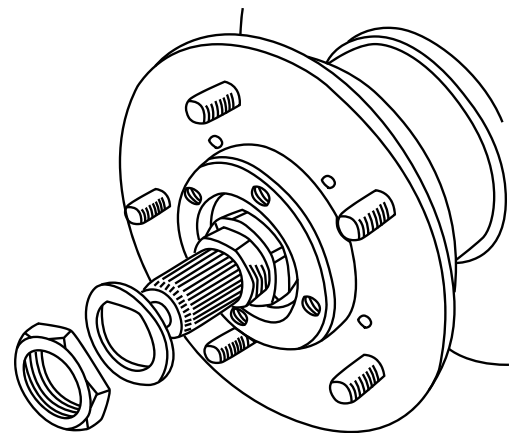
Land Rover Defender / Discovery 1 - Austausch der Vorder- und Hinterradlager

Zum Austausch der Vorder- und Hinterradlager ist eine lange 52er Nuss zum Lösen und Anziehen der Gegen- und Nabennuttern notwendig (BP-Artikelnr. ADG05525).

Nach dem Austausch oder zum Prüfen und Nachstellen der Vorder- und Hinterradlager gehen Sie wie folgt vor, um eine korrekte Einstellung und maximale Laufzeit zu erzielen.

Nabenlager-Einstellvorgang (Für alle Discovery- und Defender-Modelle)

1. Setzen Sie die Nabenscheibe ein.
2. Schrauben Sie die Nabennutter mit 50Nm fest.
3. Drehen Sie die Nabe und prüfen Sie, dass sie leicht, aber ohne Lagerspiel dreht.
4. Lockern Sie die Nabennutter um 90° und ziehen Sie diese wieder fest, aber nur mit 10Nm.
5. Setzen Sie das Sicherungsblech auf.
6. Schrauben Sie die zweite Nabennutter mit 50Nm fest.



Weitere technische Informationen finden Sie unter: partsfinder.bilsteingroup.com