

INSTRUKCJA OBSŁUGI



Przeznaczenie

Prawidłowa wymiana podkładki, czyli obsady wtryskiwacza w samochodach VOLVO i RENAULT w silnikach serii D7, D9, D11, D12, D13. Numer OEM podkładki: 85104134. Zestaw umożliwia usunięcie starej podkładki, popularnie zwanej kielichem, oraz montaż nowej podkładki wraz z uszczelką. Zestaw przeznaczony do podkładek miedzianych. Możliwe jest dokupienie wymiennej sekcji do osadzania podkładek stalowych (numer OK-05.0053).

Uwaga

Przed przystąpieniem do wymiany wypuść płyn chłodniczy z silnika, przygotuj nową podkładkę z numerem fabrycznym: 85104134. Koniecznie posmaruj gwinty w śrubach oraz szpilkę do osadzania (choinkę) smarem molibdenowym.

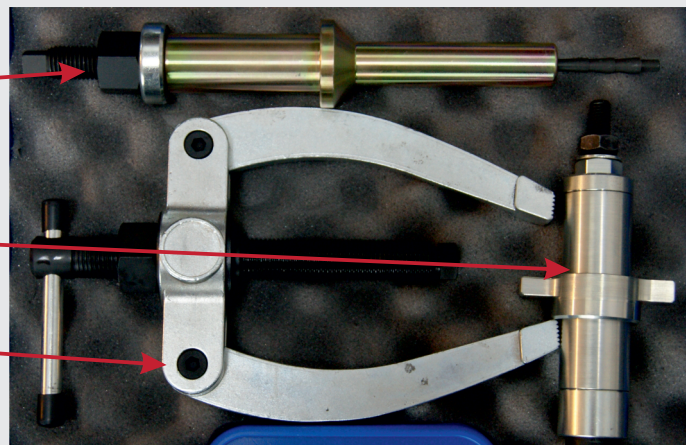


Skład zestawu

Przyrząd do montażu z modułem dociskowym

Ściągacz zaciskowy do kielicha

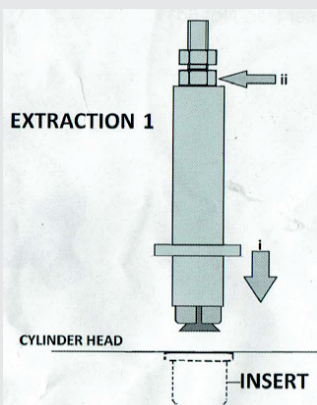
Ściągacz dwuramienny



Sposób użycia

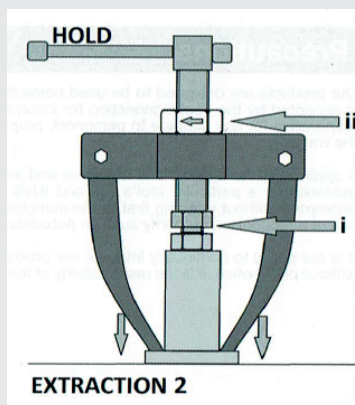
1.

Montaż ściągacza na głowicy: umieść ściągacz zaciskowy w szklance wtryskiwacza, oprzyj tuleję rozprężającą na głowicy, dokręć górną śrubę, kontrygując ściągacz tak mocno jak możesz.



2.

Wyciąganie kielicha: połącz za pomocą śruby (i) ściągacz zaciskowy ze ściągaczem dwuramiennym, ramiona tego ściągacza opierając na pierścieniu rozprężnym. Posmaruj smarem molibdenowym śrubę ciągnącą. Przytrzymaj śrubę kontrygującą (ii) i kręć pokrętką śruby. Kielich może stawiać duży opór



Osadzanie nowego kielicha: wykręć szpilkę dociskową (D) nałoż na przyrząd do montażu (C) nowy kielich wraz z uszczelką (i), posmaruj uszczelkę smarem. Umieść zespół w gnieździe wtryskiwacza. Jednym kluczem przytrzymaj moduł centrujący drugim dokręcając śrubę osadzającą aż do momentu wciśnięcia kielicha i jego uszczelki w prawidłowe miejsce oraz zluźnienia szpilki dociskowej. Następnie wyciągnij przyrząd z gniazda wtryskiwacza.

3.

