

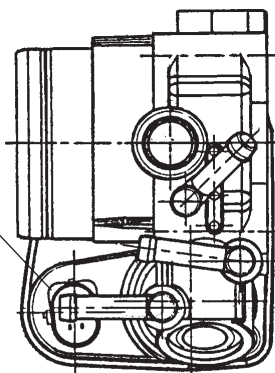
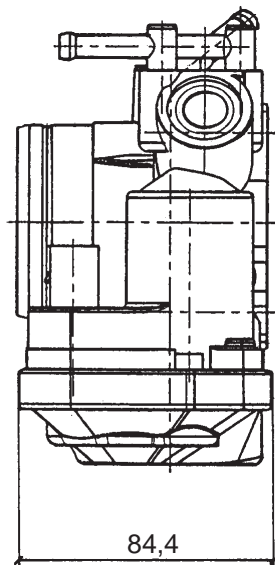
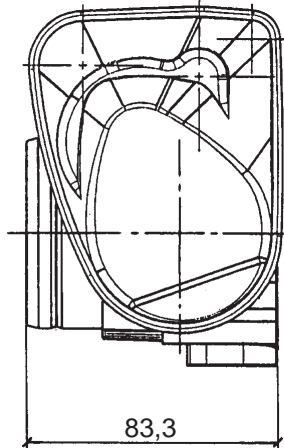
# Drosselklappen

# Throttle Valves

**Stellglied, elektromotorisch**  
(elektronisch ansteuerbar)

**Electromotive Actuator**  
(electronic controllable)

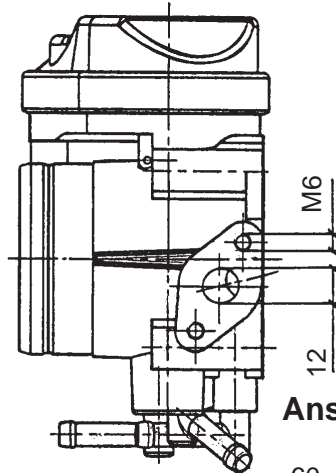
**Abmaße / Dimensions (mm):**



Stecker, 6polig  
Connector, 6-pole

Pin-Belegung  
Pin allocation

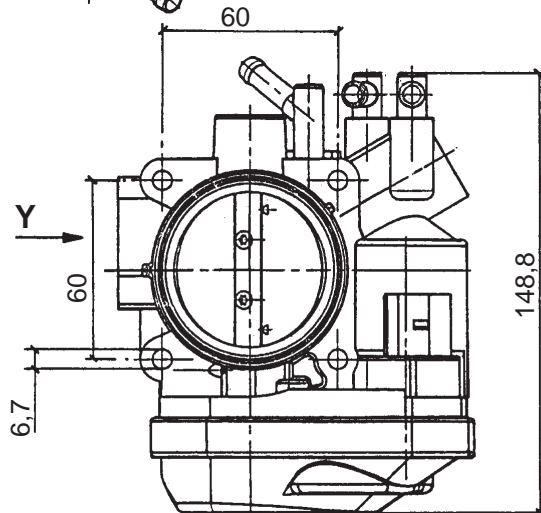
1	Poti 1	IP1
2	Poti +	P+
3	Motor +	M+
4	Poti 2	IP2
5	Motor -	M-
6	Poti -	P-



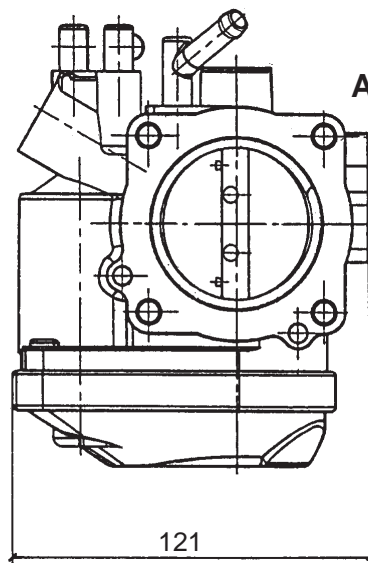
Funktion nur in Verbindung mit  
entsprechendem Steuergerät.  
Function only with adequate  
control unit.

Nennspannung /  
Rated voltage: 12V

**Ansicht / View Y**



**Ansicht / View X**



Bestell-Nr. / Part No. **408-238-323-011Z**