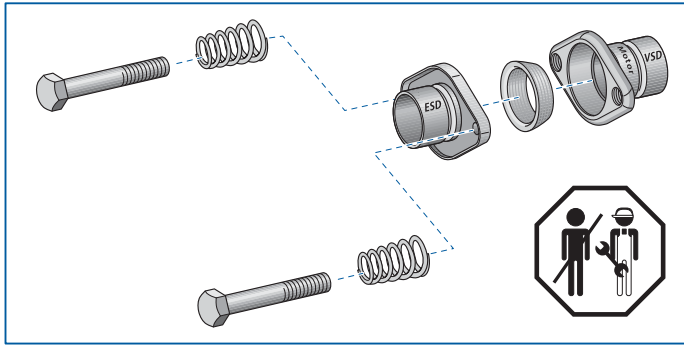
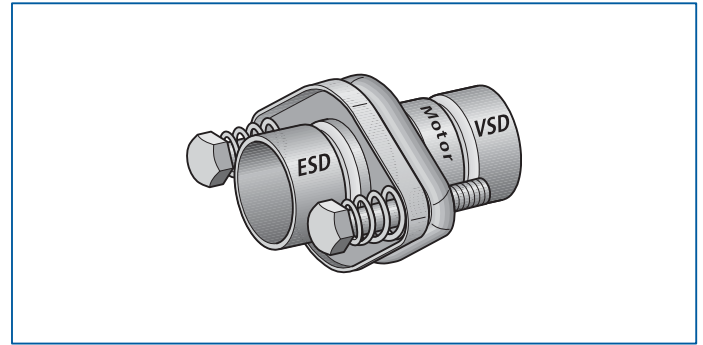


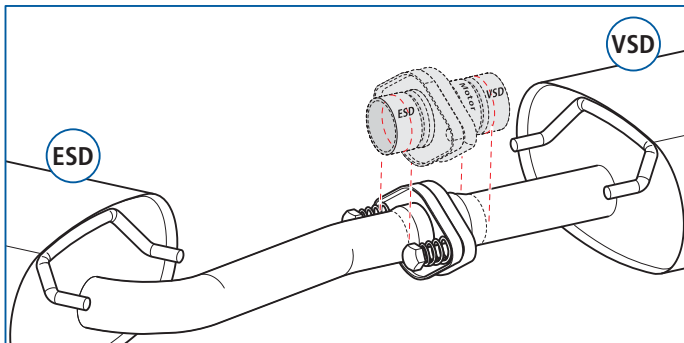
HJS Einbauhinweis Flanschverbindung Opel Vectra B



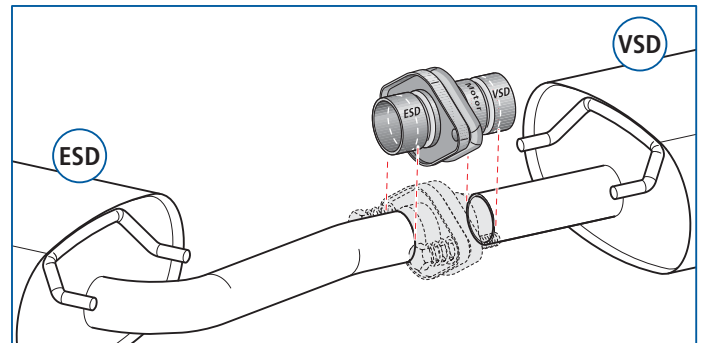
- Die Montage ist ausschließlich durch das qualifizierte Fachpersonal einer Kfz-Werkstatt durchzuführen.
- Vor Einbau der HJS Flansche ist dieser Einbauhinweis sorgfältig zu lesen.



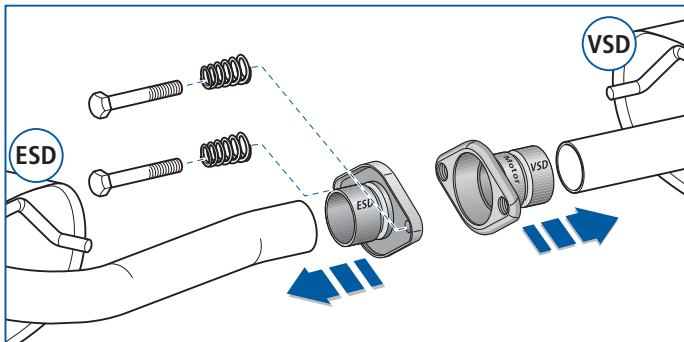
- Ansicht Zusammenbau



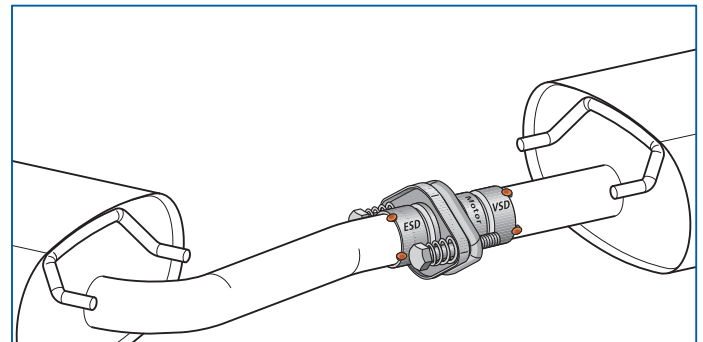
- Die Schnittmaße sind so anzuzeichnen, dass die HJS Flansche über die Serienabgasrohre geschoben werden können
HINWEIS: Einbaurichtung beachten!
ESD = Endschalldämpfer / VSD = Vorschalldämpfer



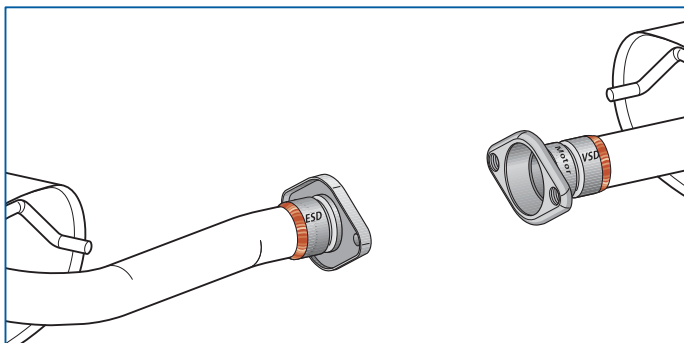
- Die Serienflansche sind am Fahrzeug abzutrennen.
HINWEIS: Einbaurichtung beachten!
ESD = Endschalldämpfer / VSD = Vorschalldämpfer



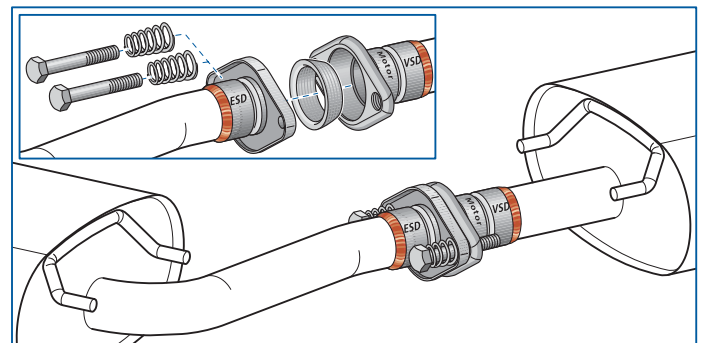
- Die aufgeweiteten HJS Flansche sind auf die Serienabgasrohre aufzuschieben.
HINWEIS: Endeinbaulage beachten!



- Prüfen, ob bei Endmontage die Abgasanlage andere Fahrzeugteile nicht berührt.
- Die HJS Flansche sind an die Abgasrohre zu heften.



- Der Schalldämpfer ist auszubauen und die HJS Flansche anzuschweißen.



- Der Schalldämpfer ist mit dem mitgelieferten Dichtungssatz einzubauen.
- Die Abgasanlage ist so auszurichten, dass andere Fahrzeugteile nicht berührt werden! Alle Schrauben sind festzuziehen.
- Auf Dichtheit und korrekte Verlegung prüfen.