

HJS Einbauhinweis Flexteil BMW Dieselpartikelfilter

HJS Flexteil BMW – HJS Artikel-Nr.: 83 00 8375

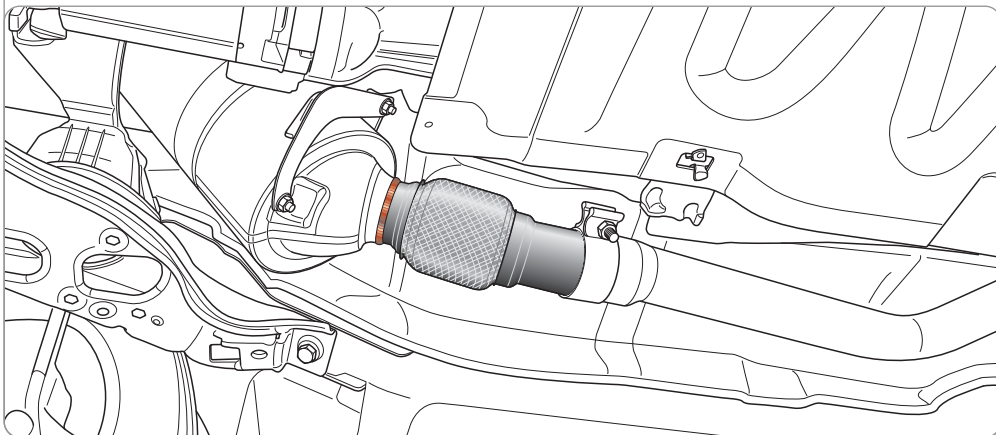
Verwendungsbereich BMW:

114d / 116d / 116ed / 118d / 118dX / 120d / 120dX / 125d (F20 / F21)

316d / 318d / 318dX / 320d / 320ed / 320dX / 325d (F30 / F31) • 318d / 320d / 320dX (F34)

420d / 420dXDrive / 425d (F32) • 425d (F33)

520d / 520ed / 525d (F10) • 520d / 525d (F11) • X3 18d sDrive / X3 20dXDrive (F25)

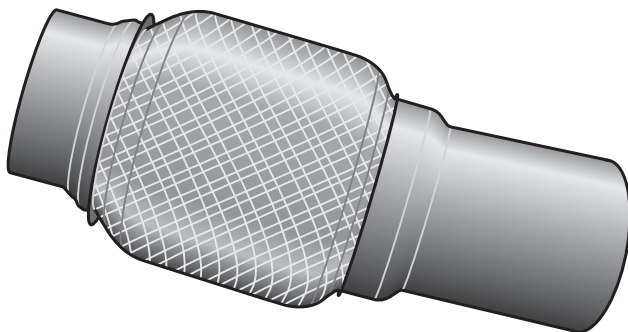


Allgemein:

Diese Einbauanleitung ist ausschließlich gültig für den Austausch eines serienmäßigen Flexteils entsprechend der Verwendung. Vor Montage des HJS Flexteils ist dieser Einbauhinweis sorgfältig zu lesen.

Lieferumfang:

1x Flexteil



Hinweise zur Bedienungsanleitung



Dieser Sicherheitshinweis ist unbedingt zu beachten – aus Gründen Ihrer Sicherheit und der Sicherheit Anderer.




Allgemeiner Hinweis oder Zusatzinformationen sind unbedingt zu beachten, um das Fahrzeug sowie das HJS-Produkt vor Schäden zu bewahren.



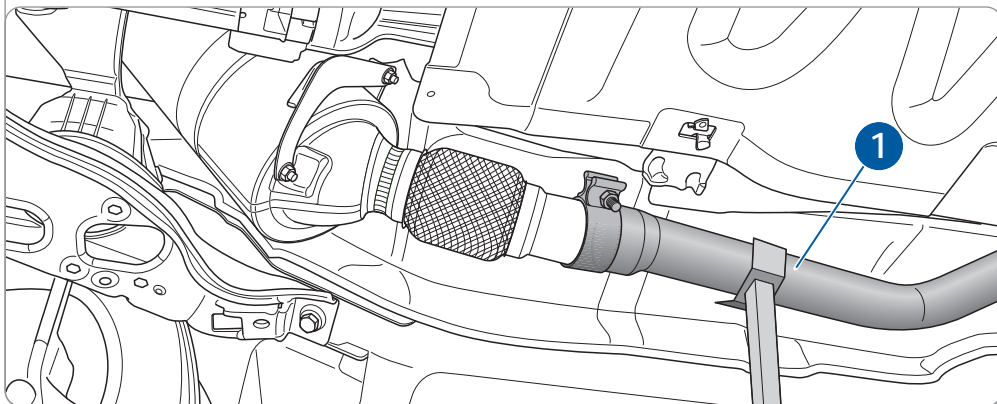
Die Arbeiten sind ausschließlich durch das qualifizierte Fachpersonal einer Kfz-Werkstatt auszuführen.

HJS Einbauhinweis Flexteil BMW Dieselpartikelfilter

Allgemeine Hinweise

 Stellen Sie sicher, dass nur mit geeignetem Schutz an der möglicherweise heißen Abgasanlage gearbeitet wird.

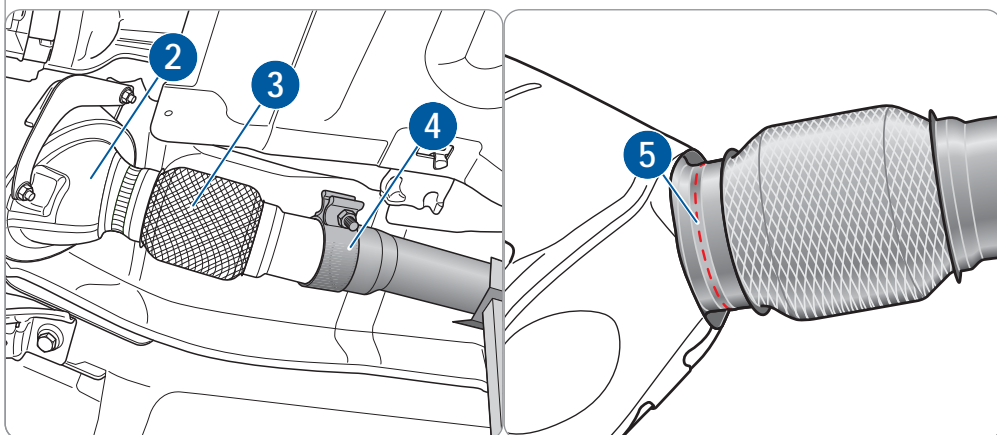
 Während der gesamten Arbeiten ist die Abgasanlage (1) ab der Rohrschelle abzstützen!



1. Schritt

> Der Unterfahrschutz ist nach Herstellervorgaben zu demontieren. Der Dieselpartikelfilter (2) ist mit dem serienmäßigen Flexteil (3) bis zur Rohrschelle (4) auszubauen.

> Das Flexteil ist entsprechend der Markierung (5) mittig der Schweißnaht abzutrennen.



HJS Einbauhinweis Flexteil BMW Dieselpartikelfilter

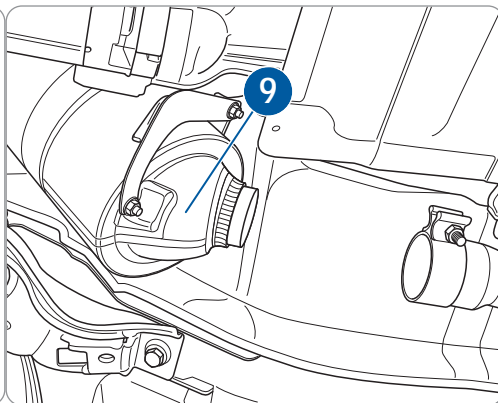
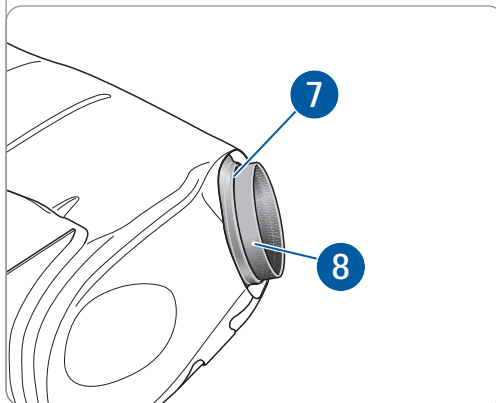
2. Schritt

- > Das Serienflexteil ist abzutrennen (7).
- > Der verbleibende Innenring (8) des Flexteils am Dieselpartikelfilter ist zu entgraten.



Der Kern des Dieselpartikelfilters darf nicht beschädigt werden!

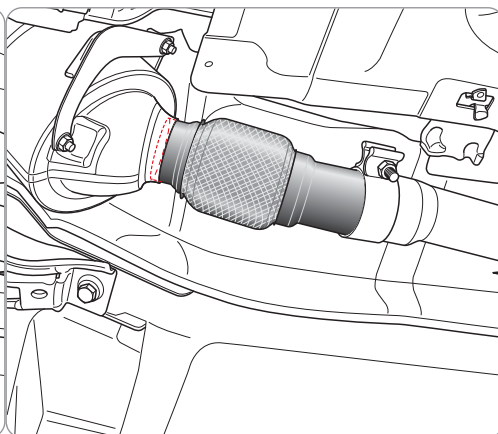
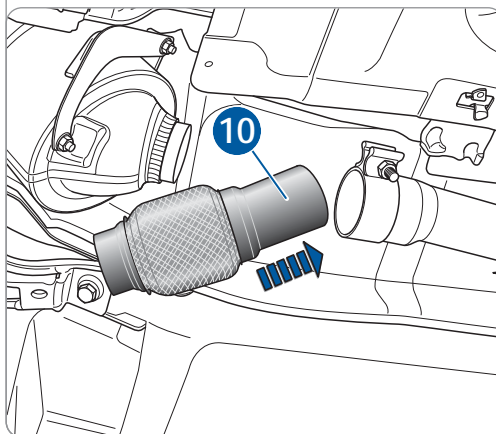
- > Der Dieselpartikelfilter ist einzubauen (9)



3. Schritt

- > Um einen spannungsfreien Einbau zu gewährleisten, ist zuerst das HJS Flexteil (10) in die Abgasanlage (Vorderrohr) und dann auf das vorhandene Rohrstück (Dieselpartikelfilter) einzusetzen.

- > Das HJS Flexteil ist mit der Rohrschelle handfest zu fixieren.



HJS Einbauhinweis Flexteil BMW Dieselpartikelfilter

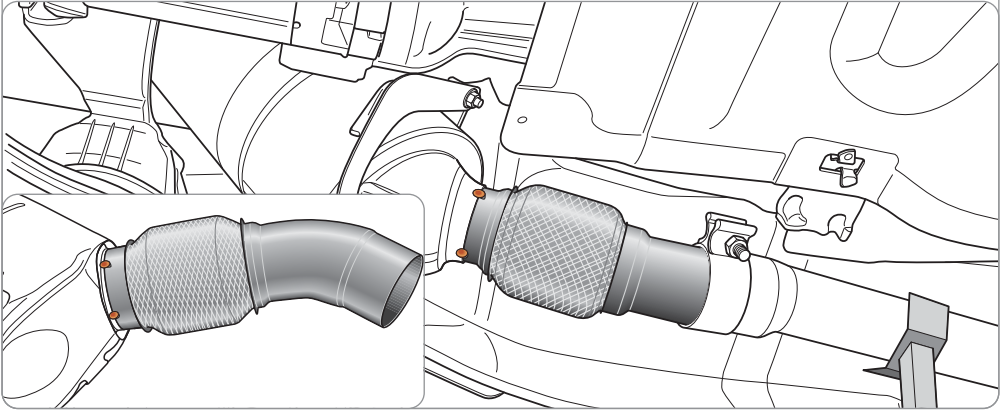
4. Schritt



Das HJS Flexteil und die gesamte Abgasanlage (bis zum Endrohr) muss in allen Aufhängungen mittig ausgerichtet werden.

Montagehinweis: Die Endrohre sollten parallel und mittig mit dem Ausschnitt der Heckstossstangenverkleidung positioniert werden. Schadhafte Aufhängegummis sind zu erneuern.

> Das HJS Flexteil ist mit Schweißpunkten zu fixieren.



5. Schritt



Für die Schweißarbeiten wird der Aus- und Einbau des Dieselpartikelfilters nach Herstellerangaben empfohlen!

> Das HJS Flexteil ist umlaufend fachgerecht zu verschweißen.



Die Abgasanlage ist so auszurichten, dass andere Fahrzeugteile nicht berührt werden!

> Alle Schrauben sind festzuziehen. Auf Dichtheit und korrekte Verlegung prüfen.

> Der Unterfahrschutz ist nach Herstellervorgaben zu montieren.

