

DRIVER'S BEST FRIEND

MEYLE

Assembly instruction for ball joints

Einbauhinweis für Tragelenke
Instrucciones de montaje de rótulas de suspensión
Instructions de montage pour rotules
Инструкция по установке шаровых опор
Istruzioni di montaggio per snodi

MEYLE no. 116 010 0657 | 116 010 0657/HD

Short no. MBJ0070 | MBJ0070HD

To fit/Passend für/Aptos para/Convient pour/для/Adatti per

VW



**Installation by qualified personnel only.
Car manufacturer's instructions to be
observed closely.**

Einbau nur durch geschulte Fachkräfte. Hinweise der Fahrzeughersteller genau befolgen.

El montaje sólo debe realizarse por un técnico instruido. Siga exactamente las indicaciones del fabricante del vehículo.

Installation uniquement par main-d'œuvre spécialisée. Suivre les indications du fabricant d'automobile pour l'installation.

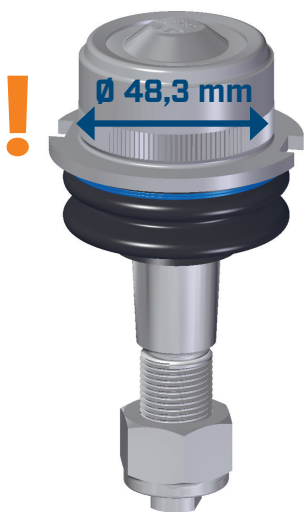
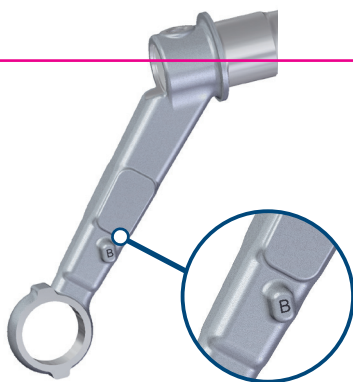
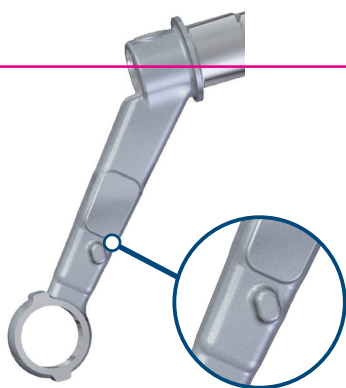
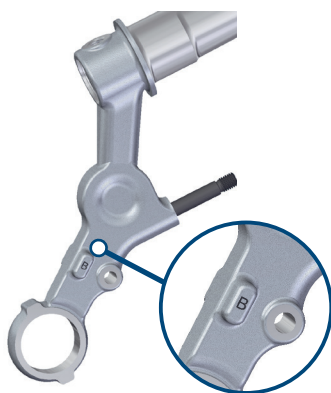
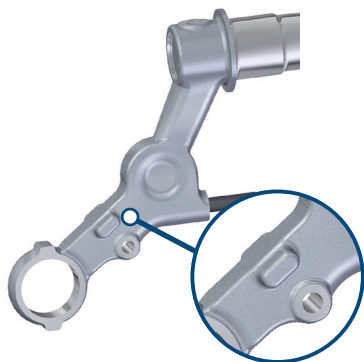
Монтаж должны производить только обученные специалисты. Следует точно соблюдать инструкции завода-изготовителя автомобиля.

Montaggio solo da parte di meccanici specializzati. Sono da seguire esattamente le istruzioni fornite dal costruttore del veicolo.

MEYLE AG

Merkurring 111, 22143 Hamburg, Germany, www.meyle.com

W05.2014



MEYLE no. 116 010 0657
Short no. MBJ0070

MEYLE no. 116 010 0657/HD
Short no. MBJ0070HD