



MINISTERIO  
DE INDUSTRIA, ENERGÍA  
Y TURISMO

DIRECCIÓN GENERAL DE INDUSTRIA Y  
DE LA PEQUEÑA Y MEDIANA EMPRESA  
SUBDIRECCIÓN GENERAL DE  
CALIDAD Y SEGURIDAD INDUSTRIAL



R1-S1-E9-02.11248 EXT. 01

Página /Page 1/3

COMUNICACIÓN / COMMUNICATION:

Concerniente a <sup>(1)</sup>: LA CONCESION DE HOMOLOGACIÓN  
LA EXTENSIÓN DE HOMOLOGACIÓN  
LA DENEGACIÓN DE HOMOLOGACIÓN  
LA RETIRADA DE HOMOLOGACIÓN  
EL CESE DEFINITIVO DE PRODUCCIÓN  
Concerning <sup>(1)</sup>: APPROVAL GRANTED  
APPROVAL EXTENDED  
APPROVAL REFUSED  
APPROVAL WITHDRAWN  
PRODUCTION DEFINITELY DISCONTINUED

de un tipo de dispositivo en aplicación del Reglamento N° 7.  
*of a type of device pursuant to Regulation No.7.*

N° de homologación/ Approval No.: R1-S1-E9-02.11248

Extensión N° / Extension No.: 01

1. Marca de fábrica o comercial del dispositivo / Trade name or mark of the device: AL
2. Designación del tipo de dispositivo dado por el fabricante / Manufacturer's name for the type of device:  
250
3. Nombre y dirección del fabricante / Manufacturer's name and adress:  
MAGNETI MARELLI MAKO ELEKTRIK SANAYI TICARET A.S.  
Organize Sanayi Bolgesi Yesil Cadde n° 28  
16159 BURSA  
TURKEY
4. En su caso, nombre y dirección del representante del fabricante / If applicable, name and address of  
manufacturer's representative:-----
5. Dispositivo presentado a homologación el /Submitted for approval on: 14/02/14
6. Servicio técnico encargado de los ensayos de homologación / Technical service responsible for conducting  
approval test: IDIADA
7. Fecha del acta de ensayos emitida por este servicio / Date of report issued by that service: 18/02/14
8. Número del acta de ensayos emitido por dicho servicio / Number of report issued by that service:  
PC13100188, PC14020181
9. Breve descripción / Concise description:  
9.1. - Por categoría de luz / By category of lamp: Luz de pare y posición trasera / Stop and rear position lamp  
- Para la instalación en el exterior ~~o en el interior~~ o ambos<sup>(2)</sup> / For mounting either outside ~~or inside~~ or both<sup>(2)</sup>:

(1) Táchese lo que no proceda / Strike out what does not apply



R1-S1-E9-02.11248 EXT. 01

Página /Page 2/3

- Color de la luz emitida: rojo/~~blanca~~ <sup>(2)</sup> / *Colour of the light emitted: red/~~white~~ <sup>(2)</sup>.*
- Número, categoría(s) y tipo de la(s) lámpara(s) / *Number, category and kind of light source(s):*
  - Luz de pare / *Stop lamp: 1 x P21W*
  - Luz de posición trasera / *Rear position lamp:*
    - 1 x P21W with PWM 18%
    - 1 x P21/5W (only 5W-Activated)
- Voltaje y potencia / *Voltage and wattage:*
  - Luz de pare / *Stop lamp: 12V / 21W*
  - Luz de posición trasera / *Rear position lamp:*
    - 1 x P21W with PWM 18% : 12V / 5.5W
    - 1 x P21/5W (only 5W-Activated): 12V / 5W
- Código de identificación específico del módulo de fuente de luz: / *Light source module specific identification code:---*
- Solamente para instalación limitada en altura igual o inferior a 750 mm por encima del suelo.(sí/no) <sup>(1)</sup> / *Only for limited mounting height of equal to or less than 750 mm above the ground (yes/ no) <sup>(1)</sup>*
- Condiciones geométricas de instalación y variaciones relacionadas (en su caso) / *Geometrical conditions of installation and relating variations (if any):---*
- Aplicación de una guía de control electrónica/control de intensidad variable de la fuente luminosa / *Application of an electronic light source control gear/variable intensity control: ---*
  - (a) formando parte de la luz: sí/no <sup>(1)</sup> / *being part of the lamp: yes/no <sup>(1)</sup>*
  - (b) no formando parte de la luz: sí/no <sup>(1)</sup> / *being not part of the lamp: yes/no <sup>(1)</sup>*
- Tensión(es) de entrada suministrada(s) por la guía de control electrónica de la fuente luminosa / *Input voltage(s) supplied by an electronic light source control gear: PWM 18%*
- Fabricante de la guía de control electrónica/control de intensidad variable de la fuente luminosa y número de identificación (cuándo la guía de control de la fuente luminosa forma parte de la luz pero no está incluida en el cuerpo de la luz) / *Electronic light source control gear/variable intensity control manufacturer and identification number (when the light source control gear is part of the lamp but is not included into the lamp body):---*
- Intensidad luminosa variable: sí/no <sup>(1)</sup> / *Variable luminous intensity: yes/no <sup>(1)</sup>*

(1) Táchese lo que no proceda / *Strike out what does not apply*



9.2. Función(es) producida por una lámpara interdependiente que forma parte de un sistema de lámparas interdependientes / *Function(s) produced by an interdependent lamp forming part of an interdependent lamp system:*

Luz de posición delantera	si/no <sup>(1)</sup>	<i>Front position lamp</i>	<i>yes/no <sup>(1)</sup></i>
R1 Luz de posición trasera	si/no <sup>(1)</sup>	<i>R1 Rear position lamp</i>	<i>yes/no <sup>(1)</sup></i>
R2 Luz de posición trasera	si/no <sup>(1)</sup>	<i>R2 Rear position lamp</i>	<i>yes/no <sup>(1)</sup></i>
S1 Luz de pare	si/no <sup>(1)</sup>	<i>S1 Stop lamp</i>	<i>yes/no <sup>(1)</sup></i>
S2 Luz de pare	si/no <sup>(1)</sup>	<i>S2 Stop lamp</i>	<i>yes/no <sup>(1)</sup></i>
S3 Luz de pare	si/no <sup>(1)</sup>	<i>S3 Stop lamp</i>	<i>yes/no <sup>(1)</sup></i>
S4 Luz de pare	si/no <sup>(1)</sup>	<i>S4 Stop lamp</i>	<i>yes/no <sup>(1)</sup></i>
End-outline marker lamp	si/no <sup>(1)</sup>	<i>Luz de gálibo</i>	<i>yes/no <sup>(1)</sup></i>

10. Posición de la marca de homologación / *Position of the approval mark:* Ver documentación suministrada por el fabricante / *See documentation supplied by the manufacturer*

11. Motivos de la extensión (en su caso) / *Reason(s) of extension (if applicable):* Los prismas de la lente han sido cambiados según la petición de estilo sin cambiar la óptica de reflector. / *Lens prisms has been changed according to style request without changing the reflector optics.*

12. Se ~~concede/deniega~~/extiende/~~retira~~ la homologación <sup>(1)</sup> / *Approval ~~granted/refused~~/extended/~~withdrawn~~ <sup>(1)</sup>*

13. Lugar / *Place:* Madrid

14. Fecha / *Date:* Ver firma electrónica / *see electronic signature*

15. Firma / *Signature:*

EL SUBDIRECTOR GENERAL DE CALIDAD Y SEGURIDAD INDUSTRIAL  
Resolución P.D. 25-10-2012

16. La lista de documentos en poder del Servicio Administrativo que ha concedido la homologación se adjunta a esta comunicación y puede ser obtenida bajo petición / *The list of documents deposited with the Administration Service which has granted approval is annexed to this communication and may be obtained on request.*

- Informe del ensayo / *Test report*
- Documentación suministrada por el fabricante / *Documentation supplied by the manufacturer*

(1) Táchese lo que no proceda / *Strike out what does not apply*

**INFORME N° / REPORT No. PC14020181**

RELATIVO A LA EXTENSIÓN DE HOMOLOGACIÓN DE LAS LUCES DE POSICION DELANTERAS Y TRASERAS, DE LAS LUCES DE PARE Y DE LAS LUCES DE GÁLIBO PARA LOS VEHÍCULOS A MOTOR (CON EXCEPCIÓN DE MOTOCICLETAS) Y SUS REMOLQUES SEGÚN EL REGLAMENTO 7.02 ECE / *CONCERNING THE APPROVAL EXTENDED OF FRONT AND REAR POSITION LAMPS, STOP-LAMPS AND END-OUTLINE MARKER LAMPS FOR MOTOR VEHICLES (EXCEPT MOTORCYCLES) AND THEIR TRAILERS ACCORDING TO REGULATION 7.02 ECE*

**EXTENSION I**

Solicitante / *Applicant* : MAGNETI MARELLI MAKO ELEKTRIK SANAYI TICARET A.S.  
Organize Sanayi Bolgesi Yesil Cadde n° 28  
16159 BURSA  
TURKEY

Marca comercial / *Trade mark* : AL

Tipo / *Type* : 250

Lugar y fecha de emisión del informe /  
*Place and date of test report issue* : L'Albornar, Santa Oliva (Tarragona)  
18/02/14

CONCLUSIONES / *CONCLUSIONS*: La modificación introducida en el dispositivo es motivo de extensión de homologación de las luces de pare y luces de posición posteriores en aplicación del Reglamento N° 7.02 ECE, según se detalla en el anexo que se adjunta a este informe. / *The modification introduced in the device is reason for the approval extended of stop lamps and rear position lamps in application of Regulation No.7.02 ECE, as detailed in the annex to this report.*

Realizado/ *Performed by*

Joan Fonts Sala  
INGENIERO DE ENSAYOS  
*TEST ENGINEER*

V. B°./ *Revised by:*

Ramon Santafè Guiu  
JEFE DE DEPARTAMENTO  
*DEPARTMENT MANAGER*

\* LOS RESULTADOS PRESENTADOS SE REFIEREN UNICAMENTE A LA MUESTRA ENSAYADA.  
*THE PRESENTED RESULTS REFER ONLY TO THE TESTED SAMPLE*

\* QUEDA TERMINANTEMENTE PROHIBIDA LA REPRODUCCION PARCIAL DE ESTE INFORME SIN PERMISO EXPRESO DE IDIADA.  
*THE PARTIAL REPRODUCTION OF THIS REPORT WITHOUT THE PERMISSION OF IDIADA IS COMPLETELY FORBIDDEN*

**ANEXO AL INFORME****ANNEX TO THE REPORT**

RELATIVO A LA EXTENSIÓN DE HOMOLOGACIÓN DE LAS LUCES DE POSICION DELANTERAS Y TRASERAS, DE LAS LUCES DE PARE Y DE LAS LUCES DE GÁLIBO PARA LOS VEHÍCULOS A MOTOR (CON EXCEPCIÓN DE MOTOCICLETAS) Y SUS REMOLQUES SEGÚN EL REGLAMENTO 7.02 ECE / *CONCERNING THE APPROVAL EXTENDED OF FRONT AND REAR POSITION LAMPS, STOP-LAMPS AND END-OUTLINE MARKER LAMPS FOR MOTOR VEHICLES (EXCEPT MOTORCYCLES) AND THEIR TRAILERS ACCORDING TO REGULATION 7.02 ECE*

Solicitante / *Applicant* : MAGNETI MARELLI MAKO ELEKTRIK SANAYI TICARET A.S.  
Organize Sanayi Bolgesi Yesil Cadde n° 28  
16159 BURSA  
TURKEY

Marca comercial / *Trade mark* : AL

Tipo / *Type* : 250

Identificación de las muestras /  
*Sample identification* : PC14020181

Categoría de la fuente luminosa /  
*Light source category* : Luz de pare / *Stop lamp*: P21W  
Luz de posición trasera / *Rear position lamp*:  
- P21W with PWM 18%  
- P21/5W (only 5W-Activated)

Nº de fuentes luminosas /  
*No. of light source* : 1 (Luz de pare / *Stop lamp*)  
2 (Luz de posición trasera / *Rear position lamp*)

Luz / *Lamp*: ~~Simple / *Single*~~  
~~Simple "D" / *Single "D"*~~  
~~Simple con más de una fuente luminosa / *-Single lamp with more than one light source*~~  
~~Luz interdependiente "Y" / *Interdependent lamp "Y"*~~

Módulo de fuente luminosa /  
*Light source module* : ~~SI-YES~~ / NO-NO

Código específico de identificación del módulo de fuente luminosa /  
*Light source module specific identification code*: ---

(\*) Táchese lo que no proceda / *Strike out what does not apply*

\* LOS RESULTADOS PRESENTADOS SE REFIEREN ÚNICAMENTE A LA MUESTRA ENSAYADA.  
*THE PRESENTED RESULTS REFER ONLY TO THE TESTED SAMPLE*

\* QUEDA TERMINANTEMENTE PROHIBIDA LA REPRODUCCIÓN PARCIAL DE ESTE INFORME SIN PERMISO EXPRESO DE IDIADA.  
*THE PARTIAL REPRODUCTION OF THIS REPORT WITHOUT THE PERMISSION OF IDIADA IS COMPLETELY FORBIDDEN*

**MOTIVO DE LA EXTENSIÓN DE HOMOLOGACIÓN / REASON FOR THE APPROVAL EXTENDED:**

Los prismas de la lente han sido cambiados según la petición de estilo sin cambiar la óptica de reflector. / *Lens prisms has been changed according to style request without changing the reflector optics.*

**ESPECIFICACIONES GENERALES – MARCAJE / GENERAL SPECIFICATIONS -MARKING:**

Resistencia a las vibraciones / <i>Vibration endurance</i>	<b>CORRECTO / CORRECT</b>
Marcaje / <i>Parking</i>	<b>CORRECTO / CORRECT</b>

**FUENTES LUMINOSAS MODULARES / LIGHT SOURCE MODULES**

El diseño de los módulos de LEDS es tal que encajan únicamente en la designada y correcta posición, y solo se pueden retirar mediante el uso de herramientas / <i>The design of the LED module(s) is such that they can be fitted in no other position than the designated and corrects one and can only be removed with the use of tool(s).</i>	<b>NO APLICABLE / NOT APPLICABLE</b>
Módulos de fuentes luminosas no idénticos no son intercambiables en el interior del mismo cuerpo de la luz / <i>Non-identical light source modules, if any, are non-interchangeable within the same lamp housing.</i>	<b>NO APLICABLE / NOT APPLICABLE</b>
Resistencia a las manipulaciones / <i>Tamperproof</i>	<b>NO APLICABLE / NOT APPLICABLE</b>
Un módulo de fuentes luminosas deberá ser diseñado de manera que, independientemente del uso de las herramientas, no podrá ser mecánicamente intercambiado con ninguna fuente luminosa reemplazable homologada / <i>A light source module shall be so designed that regardless of the use of tool(s), not mechanically interchangeable with any replaceable approved light source.</i>	<b>NO APLICABLE / NOT APPLICABLE</b>

**FUENTE(S) LUMINOSA(S) REEMPLAZABLE(S) / REPLACEABLE LIGHT SOURCE(S)**

Fuente luminosa homologada según el Reglamento ECE No.37 y/o el Reglamento ECE No. 128/ <i>Light source approved according to Regulation ECE No. 37 and/or Regulation ECE No. 128</i>	<b>CORRECTO / CORRECT</b>
El diseño del dispositivo permite la fijación de la fuente luminosa únicamente en su correcta posición / <i>The design of the device is such that the light source can be fixed in no other position but the correct one.</i>	<b>CORRECTO / CORRECT</b>
El portalámparas cumple con las características dadas en la Publicación CEI 60061 / <i>The light source holder conforms to the characteristics given in IEC Publication 60061.</i>	<b>CORRECTO / CORRECT</b>

**LUZ INTERDEPENDIENTE / INTERDEPENDENT LAMP**

Un sistema de lámpara interdependiente deberá cumplir los requisitos cuando todas las luces interdependientes están encendidas a la vez. / <i>An interdependent lamp system shall meet the requirements when all its interdependent lamps are opened together.</i>	<b>NO APLICABLE / NOT APPLICABLE</b>
--	--

\* LOS RESULTADOS PRESENTADOS SE REFIEREN UNICAMENTE A LA MUESTRA ENSAYADA.  
*THE PRESENTED RESULTS REFER ONLY TO THE TESTED SAMPLE*

\* QUEDA TERMINANTEMENTE PROHIBIDA LA REPRODUCCION PARCIAL DE ESTE INFORME SIN PERMISO EXPRESO DE IDIADA.  
*THE PARTIAL REPRODUCTION OF THIS REPORT WITHOUT THE PERMISSION OF IDIADA IS COMPLETELY FORBIDDEN*

**ESPECIFICACIONES COLORIMÉTRICAS / COLORIMETRIC SPECIFICATIONS**

Coordenadas cromáticas / <i>Cromatic co-ordinates</i> (eje de referencia / <i>reference axis</i> )	MUESTRA A / <i>SAMPLE A</i>	MUESTRA B / <i>SAMPLE B</i>
<b>x</b>	<b>0.676</b>	<b>0.676</b>
<b>y</b>	<b>0.323</b>	<b>0.323</b>
<b>z</b>	<b>0.001</b>	<b>0.001</b>

Resultado del ensayo / Test result: Las muestras ensayadas cumplen con las especificaciones colorimétricas en el interior del campo correspondiente a la parrilla de distribución luminosa definida en el Reglamento. Fuera de este campo, no se observan variaciones bruscas de color / *The samples tested fulfil with the colorimetric specifications within the field of the light distribution grid defined in the present Regulation. Outside this field no sharp variation of colour is observed.*

\* LOS RESULTADOS PRESENTADOS SE REFIEREN ÚNICAMENTE A LA MUESTRA ENSAYADA.  
*THE PRESENTED RESULTS REFER ONLY TO THE TESTED SAMPLE*

\* QUEDA TERMINANTEMENTE PROHIBIDA LA REPRODUCCION PARCIAL DE ESTE INFORME SIN PERMISO EXPRESO DE IDIADA.  
*THE PARTIAL REPRODUCTION OF THIS REPORT WITHOUT THE PERMISSION OF IDIADA IS COMPLETELY FORBIDDEN*

**ESPECIFICACIONES FOTOMÉTRICAS / PHOTOMETRIC SPECIFICATIONS**

**1) LUZ DE PARE / STOP LAMP**

	<b>MUESTRA A SAMPLE A</b>	<b>MUESTRA B SAMPLE B</b>
<p>Interior del campo angular especificado * / <i>In the specified angular field *</i> <math>260 \geq I(\text{cd}) \geq 0.3 \text{ cd}</math></p> <p>* <math>H=\pm 45^\circ</math>; <math>V=\pm 15^\circ</math>  <math>H=+45^\circ/-20^\circ</math>; <math>V=+ 15^\circ / -5^\circ</math> dispositivo instalado en el plano H de la luz a una altura de montaje &lt; 750 mm / <i>device installed with the H plane of the lamp with mounting height &lt; 750 mm above the ground.</i>  <math>H=+45^\circ/-45^\circ</math>; <math>V=+ 5^\circ / -15^\circ</math>: dispositivo instalado en el plano H de la luz a una altura de montaje &gt; 2100 mm / <i>device installed with the H plane of the lamp with mounting height &gt; 2100 mm above the ground</i></p>	<b>CORRECTO / CORRECT</b>	<b>CORRECTO / CORRECT</b>
<p>Intensidad mínima requerida en la table de distribución de la luz normal en el espacio, como se muestra en el Anexo 4 cuando una de las fuentes luminosa falla / <i>Minimum Intensity required in the table of standard light distribution in space as shown in Annex 4 when any one light source has failed</i></p> <p>Nota 1/ <i>Note 1</i>: Todas las fuentes luminosas conectadas en serie son consideradas como una sola fuente luminosa / <i>All light sources which are connected in series are considered to be one light source .</i></p> <p>Nota 2/ <i>Note 2</i>: Con luces que tengan solamente dos fuentes luminosas, se considerará suficiente una intensidad mínima del 50% en el eje de referencia de la luz, a condición que la ficha de comunicación tenga una nota que indique que dicha luz no puede utilizarse más que en un vehículo equipado de un testigo de funcionamiento que indique el fallo de una u otra de las dos fuentes luminosas / <i>For lamps designed for only two light sources,50% of the minimum intensity in the axis of reference of the lamp shall be considered sufficient, provided that a note in the communication form states that the lamp is only for use on a vehicle fitted with an operating tell-tale which indicates when any one of these two light sources has failed</i></p>	<b>CORRECTO / CORRECT</b>	<b>CORRECTO / CORRECT</b>

\* LOS RESULTADOS PRESENTADOS SE REFIEREN UNICAMENTE A LA MUESTRA ENSAYADA.

*THE PRESENTED RESULTS REFER ONLY TO THE TESTED SAMPLE*

\* QUEDA TERMINANTEMENTE PROHIBIDA LA REPRODUCCION PARCIAL DE ESTE INFORME SIN PERMISO EXPRESO DE IDIADA.

*THE PARTIAL REPRODUCTION OF THIS REPORT WITHOUT THE PERMISSION OF IDIADA IS COMPLETELY FORBIDDEN*



TABLA DE DISTRIBUCIÓN LUMINOSA / SPATIAL LUMINOUS DISTRIBUTION TABLE
**MUESTRA A / SAMPLE A:**

H→ V↓	20°	10°	5°	0°	5°	10°	20°
max 10° min			260.0 81.5 Cd 12.0		260.0 87.9 Cd 12.0		
max 5° min	260.0 44.8 Cd 6.0	260.0 92.7 Cd 12.0		260.0 147.2 Cd 42.0		260.0 69.3 Cd 12.0	260.0 40.1 Cd 6.0
max 0° min		260.0 98.6 Cd 21.0	260.0 145.4 Cd 54.0	260.0 140.5 Cd 60.0	260.0 117.1 Cd 54.0	260.0 70.6 Cd 21.0	
max 5° min	260.0 45.6 Cd 6.0	260.0 87.4 Cd 12.0		260.0 125.7 Cd 42.0		260.0 69.5 Cd 12.0	260.0 39.8 Cd 6.0
max 10° min			260.0 76.6 Cd 12.0		260.0 80.0 Cd 12.0		

**MUESTRA B / SAMPLE B:**

H→ V↓	20°	10°	5°	0°	5°	10°	20°
max 10° min			260.0 84.1 Cd 12.0		260.0 79.2 Cd 12.0		
max 5° min	260.0 47.3 Cd 6.0	260.0 76.6 Cd 12.0		260.0 124.0 Cd 42.0		260.0 72.0 Cd 12.0	260.0 41.1 Cd 6.0
max 0° min		260.0 82.1 Cd 21.0	260.0 130.6 Cd 54.0	260.0 141.2 Cd 60.0	260.0 154.7 Cd 54.0	260.0 83.7 Cd 21.0	
max 5° min	260.0 43.5 Cd 6.0	260.0 79.6 Cd 12.0		260.0 134.7 Cd 42.0		260.0 76.1 Cd 12.0	260.0 41.2 Cd 6.0
max 10° min			260.0 84.5 Cd 12.0		260.0 72.7 Cd 12.0		

\* LOS RESULTADOS PRESENTADOS SE REFIEREN UNICAMENTE A LA MUESTRA ENSAYADA.

*THE PRESENTED RESULTS REFER ONLY TO THE TESTED SAMPLE*

\* QUEDA TERMINANTEMENTE PROHIBIDA LA REPRODUCCION PARCIAL DE ESTE INFORME SIN PERMISO EXPRESO DE IDIADA.

*THE PARTIAL REPRODUCTION OF THIS REPORT WITHOUT THE PERMISSION OF IDIADA IS COMPLETELY FORBIDDEN*

**2) LUZ DE POSICIÓN POSTERIOR / REAR POSITION LAMP**

	<b>MUESTRA A SAMPLE A</b>	<b>MUESTRA B SAMPLE B</b>
<p>Interior del campo angular especificado * / <i>In the specified angular field *</i> I (cd) ≥ 0.05</p> <p>* H=+80°/-45°; V=± 15° H=+80°/-20°; V=+ 15° / -5° dispositivo instalado en el plano H de la luz a una altura de montaje &lt; 750 mm / <i>device installed with the H plane of the lamp with mounting height &lt; 750 mm above the ground.</i> H=+80°/-45°; V=+ 5° / -15°: dispositivo instalado en el plano H de la luz a una altura de montaje &gt; 2100 mm / <i>device installed with the H plane of the lamp with mounting height &gt; 2100 mm above the ground</i></p>	<b>CORRECTO / CORRECT</b>	<b>CORRECTO / CORRECT</b>
<p>Intensidad mínima requerida en la table de distribución de la luz normal en el espacio, como se muestra en el Anexo 4 cuando una de las fuentes luminosa falla / <i>Minimum Intensity required in the table of standard light distribution in space as shown in Annex 4 when any one light source has failed</i></p> <p>Nota 1/ <i>Note 1</i>: Todas las fuentes luminosas conectadas en serie son consideradas como una sola fuente luminosa / <i>All light sources which are connected in series are considered to be one light source.</i></p> <p>Nota 2/ <i>Note 2</i>: Con luces que tengan solamente dos fuentes luminosas, se considerará suficiente una intensidad mínima del 50% en el eje de referencia de la luz, a condición que la ficha de comunicación tenga una nota que indique que dicha luz no puede utilizarse más que en un vehículo equipado de un testigo de funcionamiento que indique el fallo de una u otra de las dos fuentes luminosas / <i>For lamps designed for only two light sources, 50% of the minimum intensity in the axis of reference of the lamp shall be considered sufficient, provided that a note in the communication form states that the lamp is only for use on a vehicle fitted with an operating tell-tale which indicates when any one of these two light sources has failed</i></p>	<b>CORRECTO / CORRECT</b>	<b>CORRECTO / CORRECT</b>

\* LOS RESULTADOS PRESENTADOS SE REFIEREN UNICAMENTE A LA MUESTRA ENSAYADA.  
*THE PRESENTED RESULTS REFER ONLY TO THE TESTED SAMPLE*

\* QUEDA TERMINANTEMENTE PROHIBIDA LA REPRODUCCION PARCIAL DE ESTE INFORME SIN PERMISO EXPRESO DE IDIADA.  
*THE PARTIAL REPRODUCTION OF THIS REPORT WITHOUT THE PERMISSION OF IDIADA IS COMPLETELY FORBIDDEN*

TABLA DE DISTRIBUCIÓN LUMINOSA / SPATIAL LUMINOUS DISTRIBUTION TABLE

**MUESTRA A / SAMPLE A:**

H→ V↓	20°	10°	5°	0°	5°	10°	20°
<b>max</b> <b>10°</b> <b>min</b>			17.0 <b>3.7 Cd</b> 0.8		17.0 <b>3.9 Cd</b> 0.8		
<b>max</b> <b>5°</b> <b>min</b>	17.0 <b>3.3 Cd</b> 0.4	17.0 <b>4.4 Cd</b> 0.8		17.0 <b>5.1 Cd</b> 2.8		17.0 <b>3.9 Cd</b> 0.8	17.0 <b>2.6 Cd</b> 0.4
<b>max</b> <b>0°</b> <b>min</b>		17.0 <b>7.7 Cd</b> 1.4	17.0 <b>8.9 Cd</b> 3.6	17.0 <b>9.2 Cd</b> 4.0	17.0 <b>8.6 Cd</b> 3.6	17.0 <b>6.6 Cd</b> 1.4	
<b>max</b> <b>5°</b> <b>min</b>	17.0 <b>4.3 Cd</b> 0.4	17.0 <b>6.5 Cd</b> 0.8		17.0 <b>7.6 Cd</b> 2.8		17.0 <b>5.9 Cd</b> 0.8	17.0 <b>3.4 Cd</b> 0.4
<b>max</b> <b>10°</b> <b>min</b>			17.0 <b>4.7 Cd</b> 0.8		17.0 <b>4.8 Cd</b> 0.8		

**MUESTRA B / SAMPLE B:**

H→ V↓	20°	10°	5°	0°	5°	10°	20°
<b>max</b> <b>10°</b> <b>min</b>			17.0 <b>3.7 Cd</b> 0.8		17.0 <b>3.7 Cd</b> 0.8		
<b>max</b> <b>5°</b> <b>min</b>	17.0 <b>2.7 Cd</b> 0.4	17.0 <b>3.9 Cd</b> 0.8		17.0 <b>4.8 Cd</b> 2.8		17.0 <b>4.1 Cd</b> 0.8	17.0 <b>3.4 Cd</b> 0.4
<b>max</b> <b>0°</b> <b>min</b>		17.0 <b>6.1 Cd</b> 1.4	17.0 <b>7.5 Cd</b> 3.6	17.0 <b>7.6 Cd</b> 4.0	17.0 <b>7.5 Cd</b> 3.6	17.0 <b>6.7 Cd</b> 1.4	
<b>max</b> <b>5°</b> <b>min</b>	17.0 <b>3.5 Cd</b> 0.4	17.0 <b>6.0 Cd</b> 0.8		17.0 <b>8.0 Cd</b> 2.8		17.0 <b>6.7 Cd</b> 0.8	17.0 <b>4.5 Cd</b> 0.4
<b>max</b> <b>10°</b> <b>min</b>			17.0 <b>4.5 Cd</b> 0.8		17.0 <b>4.3 Cd</b> 0.8		

\* LOS RESULTADOS PRESENTADOS SE REFIEREN UNICAMENTE A LA MUESTRA ENSAYADA.

*THE PRESENTED RESULTS REFER ONLY TO THE TESTED SAMPLE*

\* QUEDA TERMINANTEMENTE PROHIBIDA LA REPRODUCCION PARCIAL DE ESTE INFORME SIN PERMISO EXPRESO DE IDIADA.

*THE PARTIAL REPRODUCTION OF THIS REPORT WITHOUT THE PERMISSION OF IDIADA IS COMPLETELY FORBIDDEN*

**MEDIDAS ADICIONALES DE LAS LUCES DE POSICIÓN POSTERIORES INCORPORADAS CON LA LUZ DE PARE / ADDITIONAL MEASUREMENTS FOR THE REAR POSITION LAMPS RECIPROCALLY INCORPORATED WITH A STOP LAMP**

**MUESTRA A / SAMPLE A:**

H→ V↓	10°	5°	0°	5°	10°
5°	$I_p = 4.4 \text{ Cd}$ $I_s = 97.1 \text{ Cd}$ $I_s/I_p = 22.1 \geq 5$		$I_p = 5.1 \text{ Cd}$ $I_s = 152.3 \text{ Cd}$ $I_s/I_p = 29.9 \geq 5$		$I_p = 3.9 \text{ Cd}$ $I_s = 73.2 \text{ Cd}$ $I_s/I_p = 18.8 \geq 5$
0°	$I_p = 7.7 \text{ Cd}$ $I_s = 106.3 \text{ Cd}$ $I_s/I_p = 13.8 \geq 5$	$I_p = 8.9 \text{ Cd}$ $I_s = 154.3 \text{ Cd}$ $I_s/I_p = 17.3 \geq 5$	$I_p = 9.2 \text{ Cd}$ $I_s = 149.7 \text{ Cd}$ $I_s/I_p = 16.3 \geq 5$	$I_p = 8.6 \text{ Cd}$ $I_s = 125.7 \text{ Cd}$ $I_s/I_p = 14.6 \geq 5$	$I_p = 6.6 \text{ Cd}$ $I_s = 77.2 \text{ Cd}$ $I_s/I_p = 11.7 \geq 5$
5°	$I_p = 6.5 \text{ Cd}$ $I_s = 93.9 \text{ Cd}$ $I_s/I_p = 14.4 \geq 5$		$I_p = 7.6 \text{ Cd}$ $I_s = 133.3 \text{ Cd}$ $I_s/I_p = 17.5 \geq 5$		$I_p = 5.9 \text{ Cd}$ $I_s = 75.4 \text{ Cd}$ $I_s/I_p = 12.8 \geq 5$

**MUESTRA B / SAMPLE B:**

H→ V↓	10°	5°	0°	5°	10°
5°	$I_p = 3.9 \text{ Cd}$ $I_s = 80.5 \text{ Cd}$ $I_s/I_p = 20.6 \geq 5$		$I_p = 4.8 \text{ Cd}$ $I_s = 128.8 \text{ Cd}$ $I_s/I_p = 26.8 \geq 5$		$I_p = 4.1 \text{ Cd}$ $I_s = 76.1 \text{ Cd}$ $I_s/I_p = 18.6 \geq 5$
0°	$I_p = 6.1 \text{ Cd}$ $I_s = 88.2 \text{ Cd}$ $I_s/I_p = 14.5 \geq 5$	$I_p = 7.5 \text{ Cd}$ $I_s = 138.1 \text{ Cd}$ $I_s/I_p = 18.4 \geq 5$	$I_p = 7.6 \text{ Cd}$ $I_s = 148.8 \text{ Cd}$ $I_s/I_p = 19.6 \geq 5$	$I_p = 7.5 \text{ Cd}$ $I_s = 162.2 \text{ Cd}$ $I_s/I_p = 21.6 \geq 5$	$I_p = 6.7 \text{ Cd}$ $I_s = 90.4 \text{ Cd}$ $I_s/I_p = 13.5 \geq 5$
5°	$I_p = 6.0 \text{ Cd}$ $I_s = 85.6 \text{ Cd}$ $I_s/I_p = 14.3 \geq 5$		$I_p = 8.0 \text{ Cd}$ $I_s = 142.7 \text{ Cd}$ $I_s/I_p = 17.8 \geq 5$		$I_p = 6.7 \text{ Cd}$ $I_s = 82.8 \text{ Cd}$ $I_s/I_p = 12.4 \geq 5$

La relación  $I_s/I_p$  es  $\geq 5$  dentro del campo requerido / The relation  $I_s/I_p$  is  $\geq 5$  in the required field.

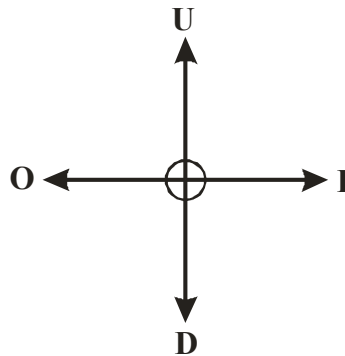
$I_p$ : Intensidad de la luz de posición / Intensity of the position lamp

$I_s$ : Intensidad de la luz de posición + luz de pare simultáneamente / Intensity of the position lamp + stop-lamp simultaneously.

\* LOS RESULTADOS PRESENTADOS SE REFIEREN UNICAMENTE A LA MUESTRA ENSAYADA.  
THE PRESENTED RESULTS REFER ONLY TO THE TESTED SAMPLE

\* QUEDA TERMINANTEMENTE PROHIBIDA LA REPRODUCCION PARCIAL DE ESTE INFORME SIN PERMISO EXPRESO DE IDIADA.  
THE PARTIAL REPRODUCTION OF THIS REPORT WITHOUT THE PERMISSION OF IDIADA IS COMPLETELY FORBIDDEN

**SUPERFICIE ILUMINANTE / ILLUMINATING SURFACE**



	Upper boundary "U" (mm)	Down boundary "D" (mm)	Inner boundary "I" (mm)	Outer boundary "O" (mm)
Rear position lamp	127.3	125.1	43.4	43.4
Stop lamp	70.2	67.0	45.4	45.6

Lugar del ensayo / *Test place*: L'Albornar, E-43710 Santa Oliva ( Tarragona )  
 Fecha del ensayo / *Test date*: 14/02/14

Joan Fonts Sala

INGENIERO DE ENSAYOS  
 TEST ENGINEER

\* LOS RESULTADOS PRESENTADOS SE REFIEREN UNICAMENTE A LA MUESTRA ENSAYADA.  
 THE PRESENTED RESULTS REFER ONLY TO THE TESTED SAMPLE  
 \* QUEDA TERMINANTEMENTE PROHIBIDA LA REPRODUCCION PARCIAL DE ESTE INFORME SIN PERMISO EXPRESO DE IDIADA.  
 THE PARTIAL REPRODUCTION OF THIS REPORT WITHOUT THE PERMISSION OF IDIADA IS COMPLETELY FORBIDDEN

DOCUMENTACIÓN TÉCNICA /  
*TECHNICAL DOCUMENTATION*

## FIAT DUCATO X250 REARLAMP TECHNICAL INFORMATION

**Reason for Extension:**

Lens prisms has been changed according to style request without changing the reflector optics.

### ***I. SPECIFICATION DATA***

#### **1. Function&Applicable Regulation**

Make (Trade Name)	AL		
Type Code	250		
Device No	RH = 20610999 LH = 20620999		
Function	Stop Lamp	Direction Indicator	Reversing Lamp
Applicable ECE Regulations	No:7-02 Category:S1	No:6-01 Category:2a	No:23-00

Function	Rear Fog Lamp	Rear Position Lamp
Applicable ECE Regulations	No:38-00 Category:F1	No:7-02 Category:R1

- 1.1. The Rear Combination Lamp Units will be used for Right Traffic System (LHD) & Left Traffic  
1.2. Both Left and Right Lamp Units include Reversing and Fog Lamp units

#### **2. Name and Address of Manufacturer**

Name	Magneti Marelli MAKO Elektrik Sn. Tic. A.Ş.
Address	Organize Sanayi Bölgesi Yeşil Cadde No:28 16159 BURSA-TURKEY

## II. TECHNICAL DATA

### 1. Light Sources

<b>Function</b>	<b>Rated Voltage</b>	<b>Rated Wattage</b>	<b>Category (ECE R No:37)</b>	<b>Number of Light Sources</b>
Stop Lamp	12 V	21 W	P 21W	1
Rear Position Lamp 1(Upper)	12V	5,5 W	P 21 with PWM 18% duty cycle	1
Rear Position Lamp 2 (Down)	12 V	5 W	P 21/5W 5W -Activated	1
Direction Indicator	12 V	21W	PY 21W	1
Reversing Lamp	12 V	16 W	W 16W	1
Rear Fog Lamp	12 V	16 W	W 16W	1

### 2. Color of Light Emitted

<b>Function</b>	<b>Color</b>
Stop Lamp/ Rear Position Lamp (Up)	Red
Rear Position Lamp (Down)	Red
Direction Indicator Lamp	Amber
Reversing Lamp	White
Rear Fog Lamp	Red



## II. TECHNICAL DATA(Continued)

### 3. Construction and Material

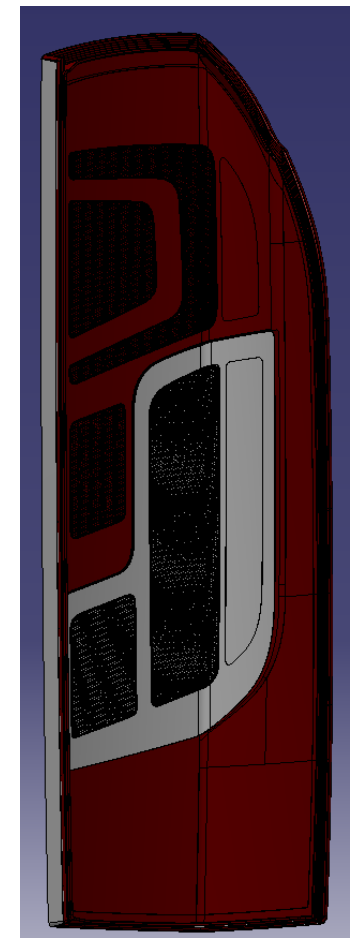
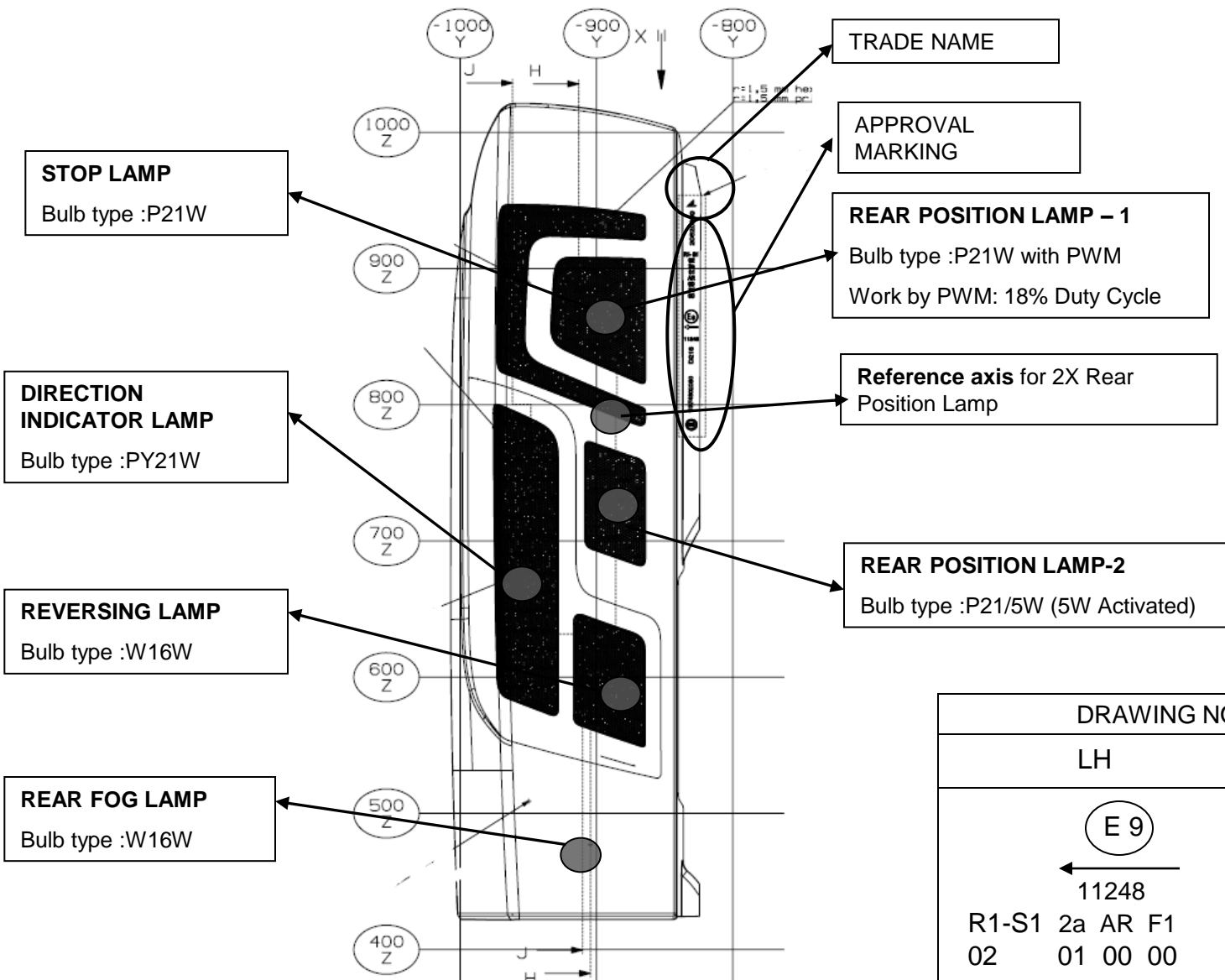
<b>Construction</b>	<b>Material</b>	<b>Remarks</b>
Outer Lens	Plastic (PMMA)	<b>Color:</b> Red & Natural(Clear) <b>Mounted:</b> Hot blade welding operation for mounting of the lens to the housing
Lens for Stop / Rear position Lamp	Plastic (PMMA)	<b>Color:</b> Red <b>Note :</b> Optical prisms on the lens surface
Lens for Rear Position Lamp	Plastic (PMMA)	<b>Color:</b> Red <b>Note :</b> Optical prisms on the lens surface
Lens for Direction Indicator Lamp	Plastic (PMMA)	<b>Color:</b> Clear <b>Note :</b> Optical prisms on the lens surface
Lens for Reversing Lamp	Plastic (PMMA)	<b>Color:</b> Clear <b>Note :</b> Optical prisms on the lens surface
Lens for Rear Fog Lamp	Plastic (PMMA)	<b>Color:</b> Red <b>Note :</b> Optical prisms on the lens surface
Housing	Plastic (PC/ABS)	<b>Finish:</b> Aluminized (Inside)

### 4.Location of Markings

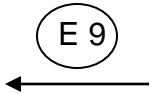
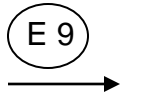
<b>Location</b>	<b>Markings</b>
Housing	FIAT AL  P 21W P 21/5W PY 21W W 16W

# FIAT DUCATO 250 REARLAMP DRAWING

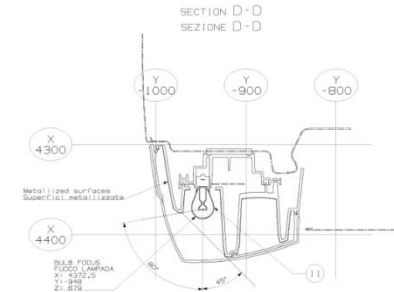
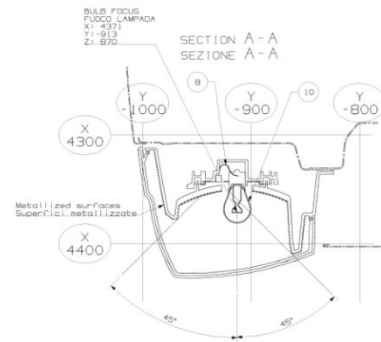
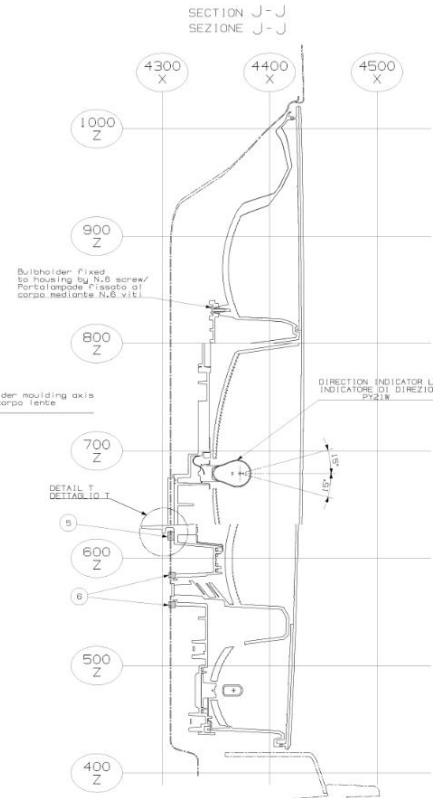
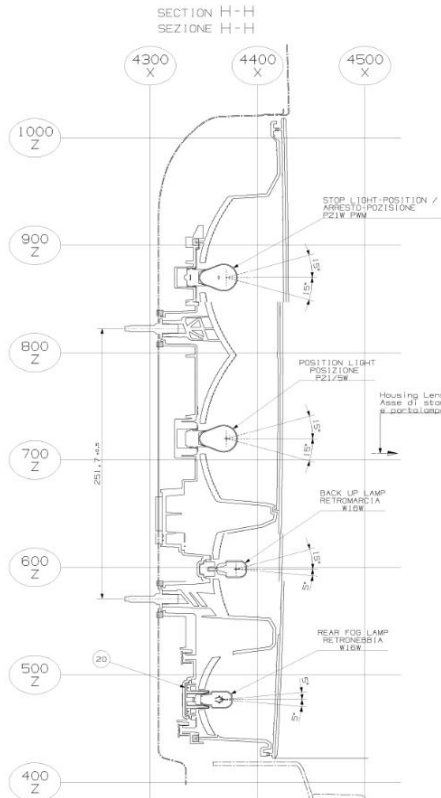
VIEW FRONT  
VISTA FRONTALE



DRAWING NO : 20 610/620 999

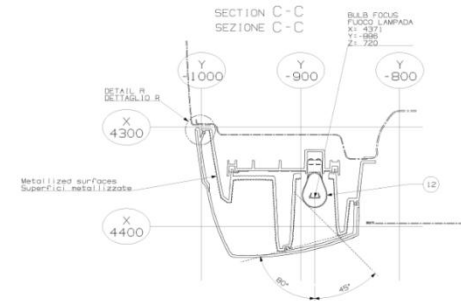
LH	RH
	
11248	11248
R1-S1 2a AR F1 02 01 00 00	R1-S1 2a AR F1 02 01 00 00

# FIAT DUCATO 250 REARLAMP DRAWING

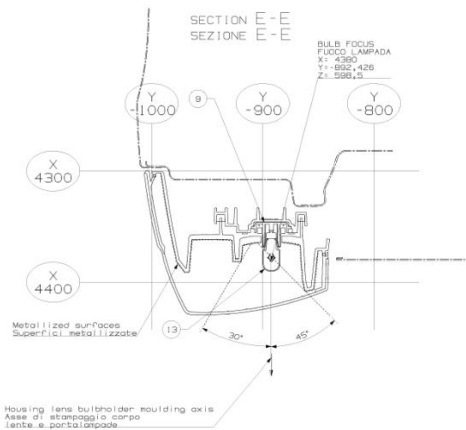


Stop/Tail-1 (Rear Position) Lamp

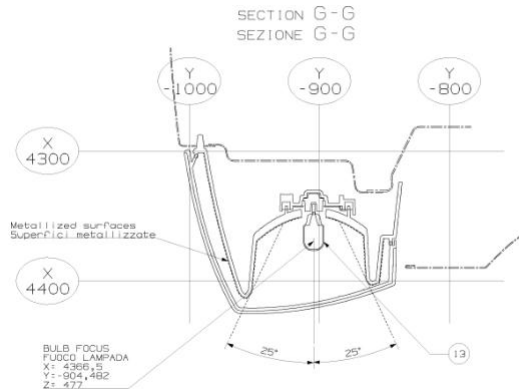
Tail-2 (Rear Position)Lamp



Turn Indicator Lamp



Reverse(Back up) Lamp



Rear Fog Lamp