

DRIVER'S BEST FRIEND

MEYLE

## Assembly instruction for shock absorbers

Einbauhinweis für Stoßdämpfer  
Instrucciones de montaje para amortiguadores  
Instructions de montage pour amortisseurs  
Инструкция по установке амортизаторов  
Istruzioni di montaggio per ammortizzatori



**MEYLE no. 726 623 0045 | 723 623 0046**

**Short no. MSA0850 | MSA0851**

To fit/Passend für/Aptos para/Convient pour/для/Adatti per

Ford | Volvo



**Installation by qualified personnel only.  
Car manufacturer's instructions to be  
observed closely.**

Einbau nur durch geschulte Fachkräfte. Hinweise der Fahrzeughersteller genau befolgen.

El montaje sólo debe realizarse por un técnico instruido. Siga exactamente las indicaciones del fabricante del vehículo.

Installation uniquement par main-d'oeuvre spécialisée. Suivre les indications du fabricant d'automobile pour l'installation.

Монтаж должны производить только обученные специалисты.

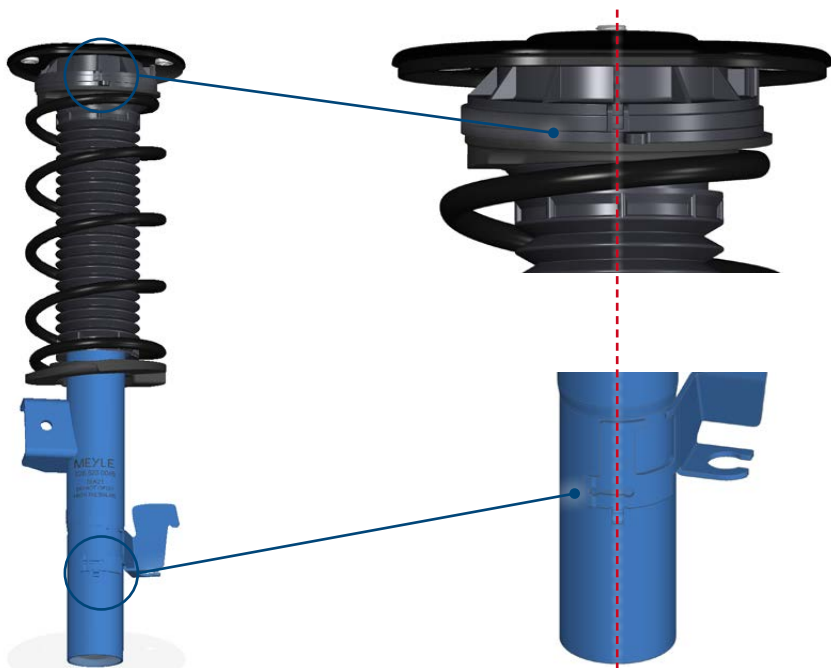
Следует точно соблюдать инструкции завода-изготовителя автомобиля.

Montaggio solo da parte di meccanici specializzati. Sono da seguire esattamente le istruzioni fornite dal costruttore del veicolo.

MEYLE AG

Merkurring 111, 22143 Hamburg, Germany, [www.meyle.com](http://www.meyle.com)

PW022022



DE: linke Seite  
 PL: lewa strona  
 RU: левая сторона  
 IT: lato sinistro  
 FR: côté gauche  
 ES: lado izquierdo  
 EN: left side

DE: rechte Seite  
 PL: prawa strona  
 RU: правая сторона  
 IT: lato destro  
 FR: côté droit  
 ES: lado derecho  
 EN: right side

