

Istruzioni ed accorgimenti per un corretto montaggio
Tricks and instructions for a correct installation
Empfehlungen und Hinweise für eine korrekte Montage
Instructions et précautions pour un montage correct
Instrucciones y advertencias para un montaje correcto

Truques e instruções para uma instalação correta
Инструкции и рекомендации для соответствующего выполнения монтажных работ
Instrukcje oraz zalecane środki ostrożności dotyczące prawidłowego montażu
Doğru montaj işlemleri gerçekleştirilmek için talimatlar ve önlemler
正确安装的说明及技巧

METELLI S.P.A.

Via Bonotto, 3/5 - 25033 Cologne (BS) Italia
 Tel. +39 030.705711 - Fax +39 030.7057237

metellispa@metellispa.it - www.metelligroup.it

IT

- Operare sempre in sicurezza e rispettare l'ambiente.
- Rendere accessibile l'area di lavoro per accedere facilmente alla zona della pompa acqua.
- Leggere le eventuali prescrizioni del costruttore.
- Il circuito di raffreddamento deve essere svuotato completamente, pulito e risciacquato.
- Se la pompa acqua è parte del circuito della distribuzione, la prima operazione da effettuare è il bloccaggio della fase del motore utilizzando gli eventuali utensili speciali previsti.
- Pulire molto bene la superficie del basamento motore da tutti i residui, riportando la superficie metallica perfettamente pulita, sgrassata ed asciutta.
- Controllare che la pompa in sostituzione sia intercambiabile con quella nuova.
- Quando la pompa è fornita di guarnizione (anche se è un OR), non usare mai la pasta sigillante!
- Nel caso in cui la pompa preveda la pasta sigillante, stenderne solo sulla superficie della pompa acqua, la quantità corretta senza eccedere.
- Ogni guarnizione che è stata smontata, va sostituita con una nuova; non riutilizzare mai guarnizioni usate.
- Avvitare incrociando le viti di fissaggio e, prima di serrarle completamente, assicurarsi che la pompa possa girare liberamente. Rispettare i valori di coppia di serraggio delle viti indicate dalla casa costruttrice.

EN

- Always work safely and respect the environment.
- Make accessible the work area for easy access to the water pump area.
- Read any instructions of the manufacturer.
- The cooling circuit has to be completely drained, cleaned and rinsed.
- If the water pump is on the timing belt, the first thing to do is to lock the engine timing using any special tools provided.
- Clean very well the surface of the engine crankcase from all residues, bringing the metal surface perfectly cleaned, degreased and dry.
- Check that the replacement water pump is interchangeable with the old one.
- When the pump is supplied with gasket (although it is an OR), never use sealing paste!
- In the case of the pump is designed for the sealing paste, put the paste only on the water pump surface, in the correct amount without exceeding.
- Each gasket which has been removed, must be replaced with a new one, never reuse used gaskets.
- Tighten the screws crossed, before tightening them completely, make sure that the pump can rotate freely. Meet the values tightening torque of the screws indicated by the manufacturer.

DE

- Führen Sie alle Arbeiten sicher aus und schützen Sie dabei die Umwelt.
- Stellen Sie sicher, dass der Arbeitsbereich zugänglich ist, um die Wasserpumpe leicht zu erreichen.
- Lesen Sie sorgfältig die Montageanleitung des Herstellers.
- Der Kühlkreislauf sollte vollständig entleert, gesäubert und gespült sein.
- Falls die Wasserpumpe Teil des Zahnriemenantriebes ist, muss zunächst die Motorsteuerung blockiert werden, wenn nötig mit den dafür vorgesehenen Werkzeugen.
- Säubern Sie die Oberfläche des Flansches sorgfältig und entfernen Sie alle Rückstände bis die Oberfläche einwandfrei sauber, fettfrei und trocken ist.
- Stellen Sie sicher, dass die zu ersetzende Wasserpumpe mit dem neuen Ersatzteil identisch ist.
- Wenn die Wasserpumpe mit Dichtung geliefert wurde (auch wenn es sich um ein O-Ring handelt), sollten Sie keine Dichtungspasten verwenden!
- Falls die Pumpe jedoch die Verwendung von Dichtungspasten vorsieht, benutzen Sie diese ausschließlich auf der Oberfläche der Wasserpumpe und verwenden Sie nur die vorgeschriebene Menge.
- Jede Dichtung, die entfernt wurde, muss durch eine neue Dichtung ersetzt werden. Verwenden Sie keine gebrauchten Dichtungen.
- Die Schrauben über Kreuz zunächst nur leicht anziehen und dabei darauf achten, dass sich die Pumpe problemlos drehen kann, dann die Schrauben festziehen. Beachten Sie die vom Hersteller angegebenen Werte für Anzugsdrehmomente für Schrauben.

FR

- Toujours intervenir dans des conditions optimales de sécurité et de respect de l'environnement.
- Rendre la zone de travail accessible afin de faciliter l'accès à la zone de la pompe à eau.
- Lire attentivement les prescriptions éventuelles du constructeur.
- Le circuit de refroidissement doit être complètement vidé, nettoyé et rincé.
- Si la pompe à eau fait partie du circuit de distribution, commencer tout d'abord par bloquer la phase du moteur à l'aide des outils spéciaux éventuellement prescrits.
- Enlever soigneusement tout résidu de la surface de l'assise du

- moteur, de façon à rendre la surface métallique parfaitement propre, dégraisée et sèche.
- Contrôler que la pompe à remplacer et la nouvelle pompe sont interchangeables.
 - Lorsque la pompe est équipée d'un joint (même s'il s'agit d'un joint OR), ne jamais utiliser de pâte d'étanchéité!
 - Lorsque la pâte d'étanchéité est fournie avec la pompe, l'appliquer uniquement sur la surface en respectant les doses prescrites, sans excès.
 - Tout joint démonté doit être remplacé par un nouveau joint; ne jamais recycler les joints déjà utilisés.
 - Serrer les vis de fixation diagonalement, et avant de les serrer complètement, vérifier que la pompe tourne librement. Respecter les valeurs de couple de serrage des vis prescrites par le constructeur.

ES

- Proceda respetando la seguridad y el medio ambiente en todo momento.
- Mantenga despejada la zona de trabajo para poder acceder fácilmente a la zona de la bomba de agua.
- Lea las instrucciones del fabricante, si las hubiera.
- El circuito de refrigeración debe vaciarse por completo, limpiarse y enjuagarse.
- Si la bomba de agua forma parte del circuito de distribución, la primera operación será bloquear la fase del motor utilizando utensilios especiales si procede.
- Limpie perfectamente la superficie de la bancada del motor de todo tipo de residuos para dejar la superficie metálica perfectamente limpia y seca.
- Compruebe que la bomba que va a sustituir es intercambiable con la nueva.
- Si la bomba está provista de guarnición (incluso si es OR), no aplique nunca masa de sellado.
- Si se indica la aplicación de masa de sellado en la bomba, extienda solo una pequeña cantidad sobre la superficie de la bomba de agua.
- Toda guarnición que se desmonte debe sustituirse por una nueva. Nunca reutilice una guarnición usada.
- Enrosque cruzados los tornillos de fijación y, antes de apretarlos del todo, asegúrese de que la bomba puede girar libremente. Respete los valores del par de apriete de los tornillos indicados por el fabricante.

PT

- Trabalhe sempre com segurança e respeite o meio ambiente.
- Torne a área de trabalho acessível para poder aceder facilmente à zona da bomba de água.
- Leia todas as instruções do fabricante.
- O circuito de refrigeração tem de estar totalmente drenado, limpo e enxaguado.
- Se a bomba de água estiver na correia dentada, a primeira operação a realizar será bloquear o regulador do motor, utilizando quaisquer ferramentas especiais fornecidas.
- Limpe muito bem a superfície do cárter do motor de todos os resíduos, de forma a que a superfície metálica fique perfeitamente limpa, desengordurada e seca.
- Verifique se a bomba de água de substituição é intercambiável com a antiga.
- Quando a bomba é fornecida com junta (mesmo que seja um OR), nunca use massa vedante!
- No caso de estar prevista a utilização de massa vedante para a bomba, coloque a massa apenas na superfície da bomba de água e na quantidade correta, sem exceder.
- Todas as juntas que tenham sido removidas terão de ser substituídas por uma nova, nunca reutilize juntas usadas.
- Aperte os parafusos em diagonal e, antes de os apertar completamente, verifique se a bomba pode girar livremente. Respeite os valores de torque de aperto dos parafusos indicados pelo fabricante.

RU

- Следует всегда действовать в условиях безопасности и бережно относиться к окружающей среде.
- Рабочая зона должна быть хорошо доступной для возможности удобного доступа к водяному насосу.
- Ознакомьтесь с инструкциями изготовителя (при их наличии).
- Контуры охлаждения должны быть полностью слиты, очищены и промыты.
- Если водяной насос является составной частью распределительного контура, в первую очередь, необходимо произвести блокировку фазы двигателя при использовании предусмотренных инструментов.
- Тщательно очистить поверхность основания двигателя от всех остатков, металлическая поверхность должна быть тщательно очищена, обезжирена и высушена.
- Проверить, что подлежащий замене насос взаимозаменяем с новым.
- Когда на насосе предусмотрена прокладка (в том числе кольцевое уплотнение), не следует использовать герметизирующую пасту! В случае, если для насоса предусмотрена герметизирующая паста, следует нанести только на поверхности водяного насоса ее соответствующее количество.
- Каждая снятая прокладка подлежит замене на новую; никогда не применять использованные ранее прокладки.

PL

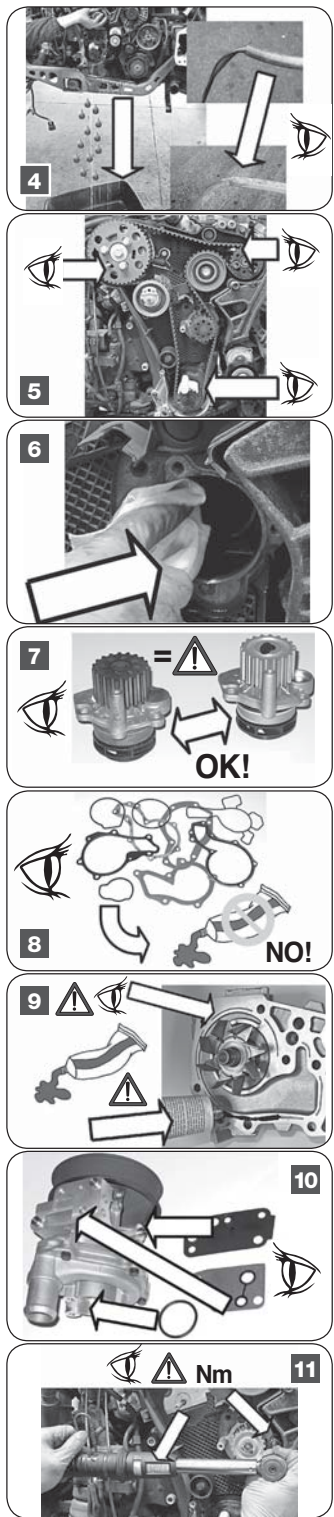
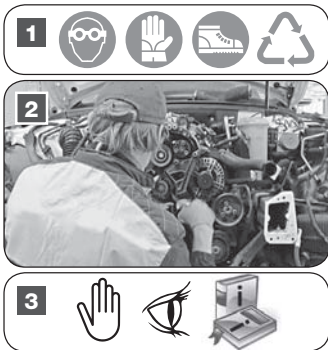
- Zakręcić w przekrętnej kolejności krepkowne wkręty i do ich pełnej zatężki upewnić się, że nasos może swobodnie wращаться. Соблюдать значения момента затяжки винтов, указанные заводом изготовителем.
- Pracować bezpiecznie oraz szanować środowisko.
- Dostosować obszar roboczy, tak aby posiadać łatwy dostęp do obszaru pompy wody.
- Przeczytać wszystkie instrukcje producenta.
- Obwód chłodzący musi być całkowicie osuszony, wyczyszczony i opłukany.
- Jeżeli pompa wody jest napędzana paskiem rozrządu, pierwszą rzeczą, jaką należy zrobić, jest zablokowanie rozrządu silnika, używając do tego zapowianych specjalistycznych narzędzi.
- Dokładnie oczyścić powierzchnię skrzyni korbowej silnika ze wszystkich pozostałości, dzięki czemu powierzchnia metalu będzie idealnie wyczyszczona, odtłuszczona oraz sucha.
- Sprawdzić, czy zastępca pompy wody jest wymienna z tą wcześniejszą. Gdy pompa jest zapakowana w uszczelkę (choć jest to OR), nigdy nie używać pasty uszczelniającej!
- W przypadku, gdy pompa jest zaprojektowana pod kątem pasty uszczelniającej, nakładać pastę tylko na powierzchnię pompy wody w odpowiedniej ilości, nie używając jej zbyt dużo.
- Każda uszczelka, która została wymontowana, musi zostać zastąpiona nową; nie należy zakładać ponownie używanych uszczelkek.
- Dokręcić śruby, jednak przed całkowitym ich dokręceniem upewnić się, że pompa może się swobodnie obracać. Dostosować się do określonych przez producenta wartości momentu dokręcania śrub.

TR

- Daima güvenli bir şekilde çalışın ve doğay konuyun.
- Su pompasına kolaylıkla ulaşabilmek için iş alanını ulaşılabilir kılın.
- Üretici tarafından verilen talimatları okuyun.
- Soğutma devresi tamamen boşaltılmalı, temizlenmeli ve durulanmalıdır.
- Su pompası dağıtım devresinin bir parçasıysa yapışaklık için işlem, motor fazının sağlanan özel araçlarla bloke edilmelidir.
- Karter yüzeyini tüm kalıntıları arınacak şekilde çok iyi temizleyin, metalik yüzeyi yeniden temiz, yağdan arınmış ve kurulanmış olmalıdır.
- Yedek pompanın yeni ile değiştirilebilir olduğunu kontrol edin.
- Pompa conta takılıysa (OR bile olsa) asla sızdırmazlık macunu kullanmayın!
- Pompanın macun sağlamsa durumunda yalnızca pompa suyu yüzeyine taşımadan doğru miktarda sürün.
- Sökülen her conta, yenisiyle değiştirilmelidir; daha önce kullanılmış contaları tekrar kullanmayın.
- Sabitlene vidaların çapraz şekilde vidalayın ve tamamen sıkımadan önce pompanın rahatça döndürülebilir olduğundan emin olun. Üretici firma tarafından belirtilen vidaların sıkma torku değerlerine uyun.

ZH

- 始终在保证安全和尊重环境的前提下进行操作。
- 请保证工作区域无障碍，以便于检修水泵区域。
- 请仔细阅读制造商的规定说明。
- 冷却循环系统必须完全排空、清洁并经过冲洗。
- 如果水泵在同步皮带上，需要进行的第一项操作是 使用指定的专用工具来进行发动机同步锁定。
- 仔细清洁曲轴箱表面的残留物，使其金属表面一尘不染，无任何油污并且干燥洁净。
- 检查并确认替换的水泵与新水泵可以互换。
- 当水泵配备密封垫圈时（即使是O型圈），请勿使用密封胶！
- 如果水泵需要使用密封胶，将密封胶涂抹在水泵表面时，请适量涂抹，切勿过量。
- 密封垫圈一旦拆卸，需要用新的密封垫圈加以替换；切勿重复使用已用过的密封垫圈。
- 交叉拧紧固定螺栓，在完全锁紧之前，请确认水泵可以自由转动。请遵循制造商规定的螺栓紧固扭矩。



- 12. Se la pompa è stata montata con la pasta sigillante, attendere sempre circa 1 ora con il circuito di raffreddamento vuoto.
- 13. Verificare il buono stato delle fascette stringi tubo e di eventuale ventole e giunti (viscostatici o di altro genere) montati sulla pompa acqua.
- 14. Sostituire tutti i componenti interessati dalla cinghia stessa (galoppi, rulli e/o cilindri tenditori ed altri organi legati al sistema).
- 15. Posizionare la cinghia seguendo correttamente le prescrizioni del costruttore. Usare eventuali utensili speciali e rispettare il verso di rotazione della cinghia indicato sul suo dorso.
- 16. Se la pompa acqua ha un ingranaggio o un albero scanalato come presa di moto, assicurarsi del buono stato delle dentature, sugli alberi scanalati, applicare grasso specifico prima del montaggio.
- 17. Se prima di smontare la cinghia di distribuzione gli alberi a camme non sono stati bloccati è indispensabile ripristinare la corretta fase del motore seguendo le operazioni raccomandate dal costruttore.
- 18. Tendere la cinghia rispettando il valore raccomandato dal costruttore; far girare il motore manualmente e verificare che la posizione della cinghia sia stabile; eventualmente ripristinare la tensione.
- 19. Per controllare la tensione della cinghia utilizzare strumentazioni apposite.
- 20. Una volta installata la pompa e sigillato il circuito, riempirlo con un liquido refrigerante conforme a quanto raccomandato dal costruttore. Lasciare meno aria possibile nel circuito ancora prima di avviare il motore.
- 21. Accendere il motore e, lasciando al minimo, attendere l'apertura del termostato e accendere il riscaldamento abitacolo. È possibile che in questa fase si verifichi una piccola perdita di liquido dal foro di drenaggio: essa è normale e cesserà in breve tempo.
- 22. Continuare a rabboccare il liquido refrigerante dal vaso di espansione fino a ciò che il livello non cala più.

- 12. If the water pump has been mounted with the sealing paste, always wait for about 1 hour with the cooling circuit empty.
- 13. Check the good condition of the pipe clamps and couplings, and any fan (or other visco clutches) mounted on the water pump.
- 14. Replace all components affected by the belt (idlers, rollers and / or tensioning rollers and other components connected to the system).
- 15. Place the belt correctly following the requirements of the manufacturer. Use any special tools and respect the rotation of the belt indicated on its back.
- 16. If the water pump has a gear or splined shaft as a PTO; ensure the good condition of the teeth; on splined shafts, put a bit of special grease before assembly.
- 17. If before removing the timing belt, the camshafts haven't been blocked, it's essential to restore the correct engine timing following the steps recommended by the manufacturer.
- 18. Tighten the belt respecting the value recommended by the manufacturer, run the engine manually and verify that the position of the belt is stable; if necessary, restore the tension.
- 19. Use appropriate equipment to check the belt tension.
- 20. Once installed the water pump and sealed the circuit, fill it with coolant that complies with coolant recommended by the manufacturer. Leave as little air as possible in the circuit before starting the engine.
- 21. Start the engine and left it idle, waiting for the opening of the thermostat and turn on the passenger compartment heater. During this phase, a small amount of liquid may be lost from the drainage hole; this is normal, and should cease after a short time.
- 22. Continue to fill up the coolant from the expansion tank until the level does not drop more.

- 12. Wenn die Wasserpumpe mithilfe der Dichtungspaste montiert wurde, warten Sie ca. eine Stunde lang bei vollständig entleertem Kühlwasserkreislauf.
- 13. Überprüfen Sie den ordnungsgemäßen Zustand der Rohrschellen, möglicher Gebläse sowie der Verbindungen (flexible Verbindungen oder andere) sofern diese mit der Wasserpumpe verbunden sind.
- 14. Ersetzen Sie jene Bauteile, die vom Riemen berührt werden (Spannrollen, Spannvorrichtungen und / oder Spannzylinder sowie weitere Komponenten, die an das System angeschlossen sind).
- 15. Platzieren Sie den Riemen vorschriftsgemäß den Anweisungen des Herstellers folgend. Verwenden Sie dazu notwendige Zusatzwerkzeuge und berücksichtigen Sie die Drehrichtung des Riemens, falls diese auf der Rückseite des Bauteils angegeben ist.
- 16. Wird die Wasserpumpe von der Getriebe- oder der Nockenwelle angetrieben, dann überprüfen Sie den ordnungsgemäßen Zustand der Verzahnung; bei Antrieb durch Nockenwelle wird empfohlen, etwas Spezialfett vor der Montage aufzutragen.
- 17. Falls die Nockenwelle bevor der Zahnriemen ausgetauscht worden ist nicht geblockt wurde, ist es notwendig die korrekte Ventilsteuerung wiederherzustellen und dabei schrittweise den

Anweisungen des Herstellers zu folgen.

- 18. Spannen Sie den Riemen, wobei die vom Hersteller angegebenen Werte zu beachten sind. Starten Sie den Motor manuell und vergewissern Sie sich, dass der Riementrieb korrekt fluchtet. Korrigieren Sie die Spannung, falls dies notwendig sein sollte.
- 19. Verwenden Sie entsprechende Geräte, um die Spannung des Riemens zu überprüfen.
- 20. Nach erfolgreicher Installation der Wasserpumpe und geschlossenem Kühlkreislauf, füllen Sie das Kühlmittel ein, das vom Hersteller empfohlen wird. Achten Sie darauf, so wenig Luft wie möglich im Kühlkreislauf zu belassen bevor Sie den Motor starten.
- 21. Starten Sie den Motor und warten Sie auf die Öffnung des Thermostats während der Motor im Leerlauf weiterläuft, um dann die Innenraumheizung anzuschalten. Es ist möglich, dass in dieser Phase ein kleiner Flüssigkeitsverlust aus der Ablassöffnung auftritt: Dieser ist normal und hört innerhalb kurzer Zeit auf.
- 22. Füllen Sie das Kühlmittel vom Kühlmittelsausgleichsbehälter solange nach bis der Pegelstand nicht weiter sinkt.

- 12. Lorsque la pompe est montée avec une pâte d'étanchéité, toujours attendre 1 heure environ, circuit de refroidissement vide.
- 13. Vérifier que les colliers de tuyau sont en bon état ainsi que les éventuels ventilateurs et joints (viscostatiques ou autre) montés sur la pompe à eau.
- 14. Remplacer les composants relatifs à la courroie (tendeurs de courroie, galets et/ou cylindres tendeurs, et autres pièces du système).
- 15. Placer la courroie en respectant parfaitement les indications prescrites par le constructeur. Utiliser, si besoin est, des outils spéciaux, et respecter le sens de rotation de la courroie indiqué au dos de celle-ci.
- 16. Si la pompe à eau est équipée d'un engrenage ou d'un arbre d'entraînement fileté, vérifier que les dentures sont en bon état; appliquer une petite quantité de graisse spécifique sur les arbres filetés avant la phase de montage.
- 17. Avant de démonter la courroie de distribution, si les arbres à cames n'ont pas été bloqués, il est impératif de rétablir la phase correcte du moteur en suivant les recommandations du constructeur.
- 18. Tendre la courroie en respectant la valeur recommandée par le constructeur; faire tourner le moteur manuellement, et contrôler que la courroie est placée de façon stable; rétablir la tension si nécessaire.
- 19. Pour vérifier la tension de la courroie, utiliser les équipements adéquats.
- 20. Après avoir installé la pompe et scellé le circuit, le remplir avec un liquide réfrigérant conforme aux recommandations du constructeur. Laisser le moins d'air possible dans le circuit avant de mettre en marche le moteur.
- 21. Allumer le moteur et, en le laissant tourner à régime minimum, attendre l'ouverture du thermostat, puis allumer le chauffage de l'habitacle. Il est possible que dans cette phase une petite fuite de liquide du trou de drainage se produise: ce phénomène est normal et cessera rapidement.
- 22. Continuer à ajouter du liquide réfrigérant par le vase d'expansion jusqu'à ce que le niveau reste stable.

- 12. Si la bomba se ha montado con masa de sellado, deje siempre el circuito de refrigeración vacío durante 1 hora aproximadamente.
- 13. Verifique que las abrazaderas para tubo están en buen estado y que eventuales rotores y juntas (viscostáticos o de otro tipo) están montados en la bomba de agua.
- 14. Sustituya todos los componentes necesarios de la propia correa (poleas, rodillos y/o cilindros tensores y otros elementos relacionados con el sistema).
- 15. Coloque la correa siguiendo correctamente las instrucciones del fabricante. Para ello tal vez deba emplear utensilios especiales. Respete la dirección de rotación de la correa indicada en el dorso.
- 16. Si la bomba de agua tiene un engranaje o un eje acanalado como toma de arranque, asegúrese de que el dentado está en buenas condiciones. Antes de proceder al montaje, ponga un poco de grasa específica en los ejes acanalados.
- 17. Si antes de desmontar la correa de distribución no se han bloqueado los árboles de levas, es indispensable restablecer la fase correcta del motor siguiendo las operaciones recomendadas por el fabricante.
- 18. Tense la correa respetando el valor recomendado por el fabricante; haga girar el motor manualmente y compruebe que la posición de la correa es estable. En caso contrario, restablezca la tensión.
- 19. Para comprobar la tensión de la correa emplee instrumentos adecuados.
- 20. Una vez instalada la bomba y sellado el circuito, rellénelo con líquido refrigerante de acuerdo con las indicaciones del fabricante. Procure que quede la menor cantidad de aire posible en

- 12. Если насос монтирован при использовании герметизирующей пасты, подождать приблизительно 1 час при пустом контуре охлаждения.
- 13. Проверить соответствующее состояние зажимных трубных хомутиков, а также вентиляторов и муфт (вискоэластичных или других), монтированных на водном насосе.
- 14. Произвести замену всех соответствующих компонентов ремня (натяжные ролики, ролик и/или натяжные цилиндры и другие компоненты системы).
- 15. Расположить ремень, тщательно выполняя указания производителя. При необходимости использовать специальные инструменты и соблюдать направление вращения ремня, указанное с тыльной стороны.
- 16. Если на водном насосе предусмотрена шестерня или шлицевый вал в качестве ведомых механизмов, убедиться в соответствующем состоянии зубьев, на шлицевые валы нанести специальную смазку до проведения монтажных работ.
- 17. Если до снятия распределительного ремня кулачковые валы не были заблокированы, необходимо восстановить соответствующую фазу двигателя, выполняя операции, рекомендованные изготовителем.
- 18. Натянуть ремень, соблюдая значение, рекомендованное изготовителем; обеспечить вращение двигателя вручную и проверить, что положение ремня является стабильным; при необходимости, восстановить натяжение.
- 19. Для проверки натяжения ремня следует использовать специальные инструменты.
- 20. После установки насоса и обеспечения герметичности контура, заполнить его охлаждающей жидкостью в соответствии с указаниями изготовителя. В контуре должно быть как можно меньше воздуха до запуска двигателя.
- 21. Включить двигатель и оставить его на минимуме, подождать размыкания термостата и включить систему обогрева салона. На данном этапе может произойти небольшая утечка жидкости из дренажного отверстия: это нормальное явление, которое прекратится через некоторое время.
- 22. Продолжать доливать охлаждающую жидкость из расширительного бака до тех пор, пока уровень не будет соответствующим.

- 12. Jeżeli pompa wody została zamontowana z użyciem pasty uszczelniającej, zawsze odczekać godzinę przy zachowaniu pustego obwodu chłodzącego.
- 13. Sprawdzić dobry stan obębjemych łączników oraz każdego wentylatora (lub innego sprzętu viskozycyjnego), zamontowanych na pompie wody.

el circuito antes de poner en marcha el motor.

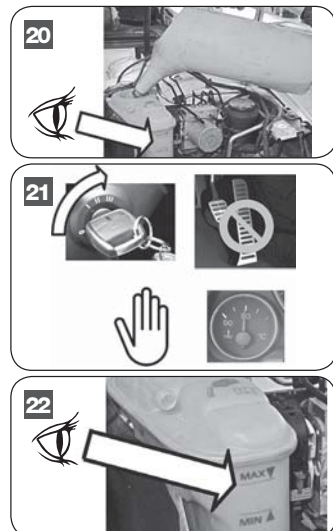
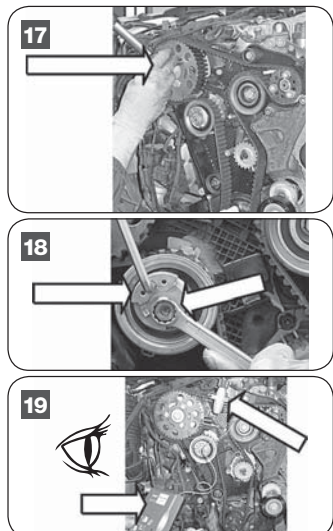
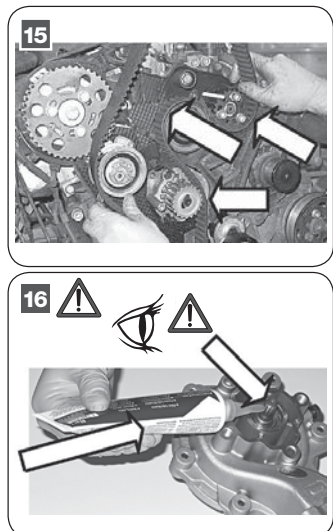
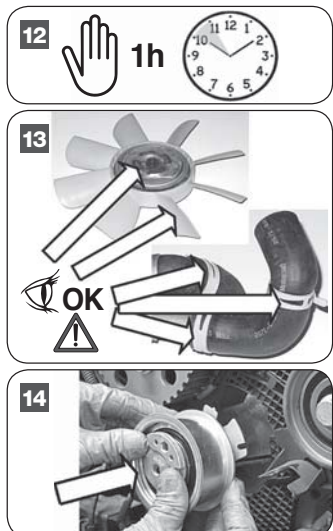
- 21. Encienda el motor y, dejándolo al mínimo, espere a que se abra el termostato y encienda la calefacción del habitáculo. En esta fase, es posible que se produzca una pequeña pérdida de líquido por el orificio de drenaje: es normal y se detendrá enseguida.
- 22. Siga vertiendo el líquido refrigerante del tanque de expansión hasta que el nivel deje de bajar.
- 12. Se a bomba de água tiver sido montada com massa vedante, espere sempre cerca de uma hora com o circuito de refrigeração vazio.
- 13. Verifique se as abraçadeiras de tubo e ligações estão em boas condições, assim como qualquer ventiloinha ou acoplamento (viscoso ou outro) montado na bomba de água.
- 14. Substitua todos os componentes relacionados com a correa (rodas intermediárias, rolos e/ou rolos tensores e outros componentes ligados ao sistema).
- 15. Posicione a correa corretamente de acordo com as indicações do fabricante. Utilize quaisquer ferramentas especiais e respeite a rotação da correa indicada no seu dorso.
- 16. Se a bomba de água tiver uma engrenagem ou um eixo estriado como tomada de força, verificar a boa condição dos dentes. Em eixos estriados, colocar um pouco de massa lubrificante especial antes da montagem.
- 17. Se as árvores de cames não tiverem sido bloqueadas antes da remoção da correa dentada, é indispensável repor a afinação correta do motor seguindo as instruções do fabricante.
- 18. Estique a correa de acordo com os valores recomendados pelo fabricante, acione o motor manualmente e verifique se a posição da correa é estável. Caso necessário, reponha a tensão.
- 19. Utilize o equipamento apropriado para verificar a tensão da correa.
- 20. Uma vez instalada a bomba de água e vedado o circuito, enchimento com um líquido de refrigeração que esteja em conformidade com as indicações do fabricante. Deixe o mínimo de ar possível no circuito antes de ligar o motor.
- 21. Ligue o motor, deixe-o ao ralenti, espere que o termostato abra e ligue o aquecimento do habitáculo. É possível que nesta fase ocorra uma pequena fuga de líquido pelo orifício de drenagem: é normal e cessará em pouco tempo.
- 22. Continue a encher o tanque de expansão com líquido de refrigeração até que o nível estabilize.

- 12. Если насос монтирован при использовании герметизирующей пасты, подождать приблизительно 1 час при пустом контуре охлаждения.
- 13. Проверить соответствующее состояние зажимных трубных хомутиков, а также вентиляторов и муфт (вискоэластичных или других), монтированных на водном насосе.
- 14. Произвести замену всех соответствующих компонентов ремня (натяжные ролики, ролик и/или натяжные цилиндры и другие компоненты системы).
- 15. Расположить ремень, тщательно выполняя указания производителя. При необходимости использовать специальные инструменты и соблюдать направление вращения ремня, указанное с тыльной стороны.
- 16. Если на водном насосе предусмотрена шестерня или шлицевый вал в качестве ведомых механизмов, убедиться в соответствующем состоянии зубьев, на шлицевые валы нанести специальную смазку до проведения монтажных работ.
- 17. Если до снятия распределительного ремня кулачковые валы не были заблокированы, необходимо восстановить соответствующую фазу двигателя, выполняя операции, рекомендованные изготовителем.
- 18. Натянуть ремень, соблюдая значение, рекомендованное изготовителем; обеспечить вращение двигателя вручную и проверить, что положение ремня является стабильным; при необходимости, восстановить натяжение.
- 19. Для проверки натяжения ремня следует использовать специальные инструменты.
- 20. После установки насоса и обеспечения герметичности контура, заполнить его охлаждающей жидкостью в соответствии с указаниями изготовителя. В контуре должно быть как можно меньше воздуха до запуска двигателя.
- 21. Включить двигатель и оставить его на минимуме, подождать размыкания термостата и включить систему обогрева салона. На данном этапе может произойти небольшая утечка жидкости из дренажного отверстия: это нормальное явление, которое прекратится через некоторое время.
- 22. Продолжать доливать охлаждающую жидкость из расширительного бака до тех пор, пока уровень не будет соответствующим.

- 12. 如果安装水泵时使用了密封胶，请在冷却循环系统排空的状态下等待大约1小时。
- 13. 检查并确保安装在水泵上的管夹、接头以及风扇（或者其他风扇离合器）的状态完好。
- 14. 更换与皮带相关的所有部件（惰轮、滚轴和/或张紧器，以及其他与系统相关的部件）。
- 15. 按照制造商的指示说明，正确放置皮带。使用专门的工具，并且遵循皮带后方所示的旋转方向。
- 16. 如果水泵有齿轮或驱动花键轴，请确保齿状齿状良好，安装前请在花键轴上涂刷专用润滑油。
- 17. 如果在拆卸同步皮带之前，没有锁定凸轮轴，必须按照制造商说明的步骤来恢复正确的发动机同步。
- 18. 请按照制造商建议的数值来收紧皮带；手动转动发动机，检查并确保皮带的位置处于稳定状态；如有需要，重置张紧力。
- 19. 请使用适当工具来检查皮带的张紧力。
- 20. 完成水泵安装和管线密封之后，请向管线注入符合制造商要求的冷却液。在启动发动机之前，尽可能地减少管线中的空气。
- 21. 启动发动机，使其处于空转状态，等待恒温器开启，启动舱室加热器。在此阶段，排水孔可能会出现少量漏液。这是正常现象，并将在短时间内消失。
- 22. 继续从膨胀容器加注冷却液，直至液位不再下降。

- 14. Wymienić wszystkie komponenty, na które miał wpływ pasek (kółka zębate, rolki lub rolki napinające, a także pozostałe komponenty połączone z układem).
- 15. Umieścić pasek poprawnie, postępując zgodnie z wymaganiami producenta. Używać wszystkich narzędzi specjalistycznych oraz przestrzegając poprawnego obrócenia paska, wskazanego na jego tylnej stronie.
- 16. Jeżeli pompa wody posiada przekładnię lub wał wielowypustowy jako WOM; sprawdzić, czy zęby są w dobrym stanie; należy trochę specjalnego smaru na wał wielowypustowy przed montażem.
- 17. Jeżeli przed wymontowaniem paska rozrządu nie zostały zablokowane, kluczowe jest wypracowanie odpowiedniego rozrządu silnika, postępując zgodnie z zaleceniami producenta.
- 18. Dokręcić pasek, przestrzegając wartości rekomendowanych przez producenta, manualnie uruchomić silnik i zweryfikować stabilność położenia paska, a także przywrócić odpowiednie napięcie paska, jeśli to potrzebne.
- 19. Użyć odpowiedniego wyposażenia, aby sprawdzić, czy napięcie paska jest odpowiednie.
- 20. Gdy pompa wody została już zainstalowana, a obwód został uszczelniony, wypełnić układ płynem chłodzącym, który jest zgodny z płynem chłodzącym rekomendowanym przez producenta. Przed uruchomieniem silnika pozostawiamy w obwodzie jak najmniejszą ilość powietrza.
- 21. Uruchomić silnik i pozostawić go w stanie bezczynności w oczekiwaniu na otwarczenie się termostatu oraz włączyć grzejnik kabiny pasażerskiej. W tej fazie może wystąpić niewielki wydejk płynu z otworu drenażowego; jest to normalne i ustanie w niedługim czasie.
- 22. Kontynuować uzupełnianie płynu chłodzącego ze zbiornika wyrównawczego do momentu, aż poziom przestanie opadać.

- 12. Pompa szdırmalk macunıyla monte edildiğinde boş soğutma devresi ile yaklaşık 1 saat bekleyin.
- 13. Hortum kepelelerini ve so hortumuna takılan fanlar veya bağlantıları (akşkan ya da diğer türde) iyi durumda olup olmadığını kontrol edin.
- 14. Kayışın kendisinin etkilinen tüm bileşenleri (kasnaklar, rulmanlar veya veya genilim silindiri ve sisteme ilişkin diğer organlar) değiştirin.
- 15. Üreticinin talimatlarına uygun olarak kayış konumlandırın. Uygun araçları kullanın ve kayış arkasındaki belirtilen döme yönüne uyun.
- 16. Su pompasındaki bir dişli veya mil kanallı bir shaft kanallı shaftları istidindeki dişliğin iyi durumda olduğundan emin olun ve montajdan önce zdel yağ ile yağlayın.
- 17. Eksantrik kayışını sökmekten önce kas şaftları kilitlemeden imalatçının önerdiği işlemleri izleyerek doğru motor fazını yeniden kurmak gerektirir.
- 18. Üretici tarafından önerilen değere uyarak kayış gerdirin; moturu elle döndürün ve kayış pozisyonunu stabil olduğundan emin olun; gereklice voltajı geri yükleyin.
- 19. Kayış gerilimini kontrol etmek için uygun aletleri kullanın.
- 20. Pompa takıldıkdan ve devre mühürlenenden sonra üretici tarafından önerilen miktarı uyarak soğutucuyu doldurun. Moturu başlatmadan önce dahı devre obaldığıne az hava bırakın.
- 21. Moturu çalıştırın ve minimumda bırakın, termostatın açılması bekleyin ve iç ısıtmayı açın. Bu evrede drenaj deliğinden ufak bir sıvı kaybı olmas muhtemeldir; bu normaldir ve kısa süre içinde duracaktır.
- 22. Geleşme tankından soğutucuyu artık damlamayana kadar doldurmaya devam edin.



ИНСТРУКЦИИ ЗА МОНТАЖ И УПОТРЕБА

1. Винаги работете безопасно и се старайте да опазвате околната среда.
2. Осигурете подходяща работната среда за лесен достъп до зоната на водната помпа.
3. Прочетете инструкциите на производителя.
4. Охладителната система трябва да бъде напълно източена, почистена и промита.
5. Ако водната помпа се задвижва от ангренажния ремък, първото което трябва да направите, е да заключите синхронизацията на двигателя, като използвате необходимите специализирани инструменти.
6. Почистете много добре монтажната повърхност на блока от всички остатъци след демонтиране на водната помпа, полирайте, обезмаслете и подсушете повърхността за предстоящия монтаж.
7. Проверете дали новата водна помпа е взаимозаменяема със старата.
8. Когато помпата е в комплект с уплътнение (и дори и да няма такава), никога не използвайте уплътняваща паста(силикон)!
9. В случай, че помпата е предназначена за монтаж с уплътняващата паста, поставете пастата само на повърхността на водната помпа, в зададеното количество, без да превишавате.
10. Всяко отстранено уплътнение трябва да бъде заменено с ново, никога не използвайте повторно използвани уплътнения.
11. Затегнете винтовете на кръст, преди да ги затегнете напълно, уверете се, че помпата може да се върти свободно. Съобразете стойностите на затягащия момент на винтовете, посочени от производителя.
12. Ако водната помпа е била монтирана с уплътняващата паста(силикон), винаги изчакайте около 1 час, преди да напълните охлаждащата система с охладителна течност.
13. Проверете изправността на скобите на водните съединения и вентилатора или Виско-съединителя монтирани на водната помпа.
14. Подменете всички компоненти обслужващи ремъка (автоматични, обтяжни или паразитни ролки или други компоненти свързани към системата).
15. Поставете правилно ремъка, спазвайки изискванията на производителя. Използвайте необходимите специализирани инструменти и спазвайте посоката на въртене на ремъка, указан на гърба му от производителя.
16. Ако водната помпа има зъбно или червячно колело проверете доброто състояние на зъбите му; сложете малко специализирана грес преди монтажа на върха на зъбите.
17. Ако преди да свалите зъбния ремък, разпределителните валове не са били блокирани, от основно значение е да възстановите правилната синхронизация на двигателя, като следвате стъпките, препоръчани от производителя.
18. Затегнете ремъка, като спазвате препоръчаната от производителя стойност, развъртете двигателя ръчно и проверете дали положението на ремъка е стабилно, и ако е необходимо, отпуснете или натегнете с обтегача.
19. Използвайте подходящо оборудване, за да проверите опъна на ремъка.
20. След като монтирате водната помпа и затворите системата, я напълнете с охлаждаща течност, която отговаря на препоръчаната от производителя за двигателя. Обезвъздушете системата, преди да стартирате двигателя.
21. Стартирайте двигателя и го оставете на празен ход, докато термостата отвори и включете отоплението в купето. По време на тази фаза от дренажния отвор може да се загуби малко количество течност: това е нормално и трябва да спре след кратко време.
22. Продължете да пълните охлаждащата течност в разширителния резервоар, докато нивото в системата спре да пада.

Trikovi i uputstva za ispravnu instalaciju

1. Uvek poštujujte bezbednost na radu i vodite računa o zaštiti životne sredine.
2. Omogućite nesmetan i lak pristup radnom području u blizini vodene pumpe.
3. Pročitajte sva uputstva proizvođača.
4. Rashladni sistem mora biti potpuno ispražnjen, očišćen i ispran.
5. Ako se pumpa za vodu nalazi u sklopu seta zupčastog kaiša, prvo morate zaključati mogućnost pokretanja motora koristeći za to namenjen poseban alat.
6. Očistite površinu radilice motora od svih ostataka, taloga i masnoće čineći metalnu površinu savršeno čistom, odmašćenom i suvom.
7. Proverite da li je nova vodena pumpa u potpunosti zamenljiva sa starom.
8. Kada se pumpa isporučuje sa zaptivačem (čak i ako je to slučaj sa OR), nikada ne koristite zaptivnu pastu!
9. Ako je pumpa dizajnirana tako da postoji zaptivna pasta, ona se stavlja samo na površinu vodene pumpe, u tačnoj količini koju preporučuje proizvođač, bez prekoračenja.
10. Svaka uklonjena zaptivka mora se zameniti novom, nikad ne koristite ponovo stare zaptivke.
11. Zategnite vijke koji su ukršteni. Pre nego što ih potpuno zategnete, proverite da li se pumpa može slobodno okretati. Vijke zategnite do one mere koju je naznačio proizvođač.
12. Ako se pumpa za vodu montira uz korišćenje zaptivne paste, uvek sačekajte oko 1 sat sa praznim sistemom hlađenja.
13. Dobro proverite stanje zatezača, spojnica i svih ventilatora (ili Visco-ventilatora) montiranih na vodenoj pumpi.
14. Zamenite sve komponente na koje utiče kaiš (rolere, španere i ostale komponente povezane u sistem).
15. Pravilno postavite kaiš u skladu sa zahtevima proizvođača. Koristite posebno predviđene alate i poštujujte rotaciju kaiševa naznačenu na zadnjoj strani.
16. Ako vodena pumpa ima zupčanik ili osovinu kao PTO; osigurati dobro stanje zuba; na osovinu staviti malo specijalne masti pre montaže.
17. Ako pre uklanjanja seta zupčenja, bregasta nije bila blokirana, neophodno je da se svi delovi vrate ispravnim redosledom sledeći korake koje je preporučio proizvođač.
18. Zategnite kaiš poštujući vrednost koju preporučuje proizvođač, ručno pokrenite motor i proverite da li je položaj kaiša stabilan, po potrebi promenite stepen zatezanja.
19. Upotrebite odgovarajuću opremu za proveru zategnutosti kaiša.
20. Kada instalirate pumpu za vodu i zatvorite rashladni sistem, napunite je rashladnom tečnošću koja je u skladu sa onom koju je preporučio proizvođač. Pre pokretanja motora ostavite što manje vazduha u sistemu.
21. Uključite motor i ostavite ga u praznom hodu čekajući da termostat počne sa radom i uključi grejač putničkog prostora. Tokom ove faze može iscuriti mala količina tečnosti iz otvora za drenažu; to je normalno, i trebalo bi prestati nakon kratkog vremena.
22. Nastavite dopunjavati rashladnu tečnost iz ekspanzijskog rezervoara.