

NT 01013

VKMA 01140 - VKMA 01940 -
VKMA 01142 - VKMA/C 01942 -
VKMA 01143 - VKMA/C 01943

Audi / Seat / Skoda / Volkswagen /
Ford

VKMA 01940



VKMA 01942



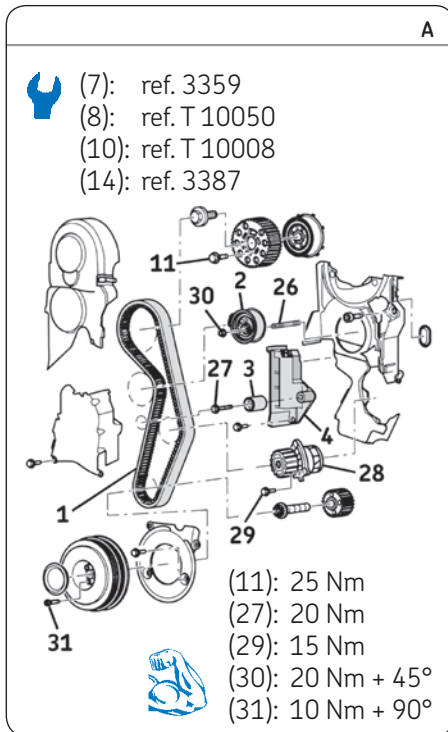
VKMC 01942



VKMA 01943



VKMC 01943



Ausbau

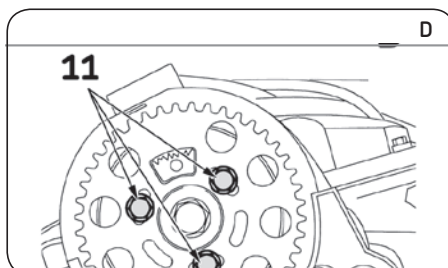
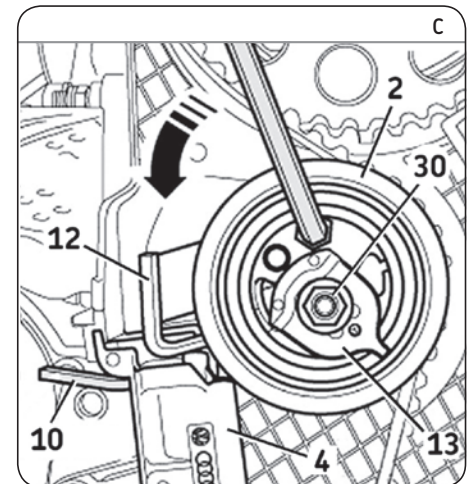
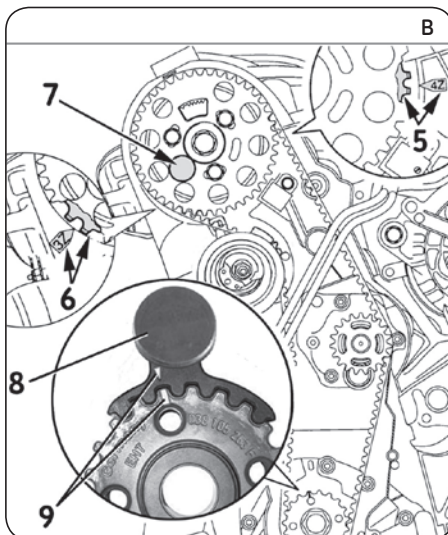
- 1) Batterie abklemmen nach Werksvorschrift.
- 2) Fahrzeug nach Werksvorschrift vorbereiten für Zahnriemen Wechsel.
- 3) Kurbelwelle in der Drehrichtung des Motors (im Uhrzeigersinn) bis zum oberen Totpunkt drehen und dabei die Markierungen des Nockenwellenzahnrads und des hinteren Steuergehäuses ausrichten (**Bild B**):
– Alle Typen (außer Motoren ANY und AJM) Markierung (5) « 4Z »,
– Motoren ANY und AJM Markierung (6) « 3Z ».
- 4) Das Nockenwellenzahnrad mit dem Stift (7) und das Kurbelwellenrad mit dem Werkzeug (8) blockieren (**Bild B**).

Hinweis: Die Markierungen (9) des Kurbelwellendes und des Werkzeugs (8) müssen aufeinander abgestimmt sein (**Fig. B**).

Einbau

Achtung! Die Auflageflächen der Rollen und der Spannvorrichtung müssen vorher sorgfältig gereinigt werden.

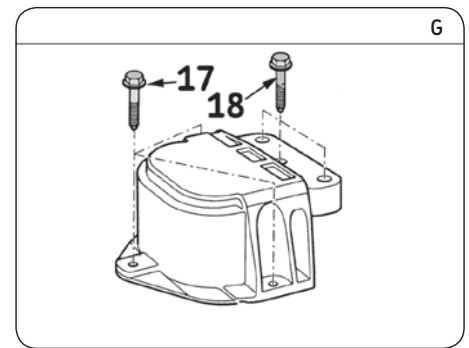
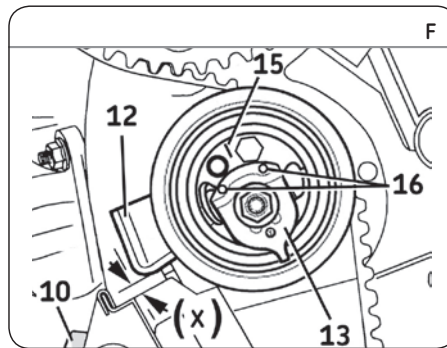
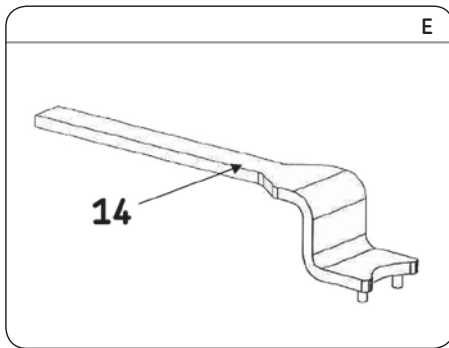
- 10) Einbau der Wasserpumpe. Neue Wasserpumpe (28) montieren. Befestigungsschrauben (29) mit **15 Nm** anziehen. Prüfen ob der Wasserpumpe weich dreht und keine harten Stellen aufweist.
- 11) Schrauben (11) des Nockenwellenzahnrads lösen, sie in die Mitte der Langlöcher einsetzen und sie dann leicht anziehen (**Bild D**).
- 12) **Bei einer Montage der Bausätze VKMA/C 01942, VKMA/C 01943 :**
– Die neue Spannvorrichtung (4) mit dem Blockierwerkzeug (10) montieren (**Bild C**).
- 13) Neue Umlenkrolle (3) einbauen. Befestigungsschraube (27) mit Drehmoment **20 Nm** anziehen.



Install Confidence

VKN 1000





- 14)** Neue Bolzen (26), Spannrolle (2) und neuer Mutter (30) einbauen: Diese gegen den Uhrzeigersinn drehen, bis sich ihre rückwärtige Platte (12) auf Anschlag mit der Spannvorrichtung (4) (Bild C) befindet.
- 15)** Neuen Riemen (1) in folgender Reihenfolge einbauen: Nockenwellenzahnrad, Spannrolle, Umlenkrolle, Kurbelwellenrad und Wasserpumpe.
- 16)** Zahnriemen (1) spannen: Einstellgerät (13) der Spannrolle (2) mit dem Schlüssel (14) gegen den Uhrzeigersinn drehen (Bild E) bis sich die Markierung (15) auf derselben Distanz mit den zwei Löchern (16) befindet (Bild F). Die Spannrolle verschiebt sich und drückt gegen den Zahnriemen, der dadurch gespannt wird. Mutter der Spannrolle leicht anziehen. Das Blockierwerkzeug (10) entfernen und die Spannvorrichtung (4) wirken lassen, dann die Entfernung "X" zwischen der rückwärtigen Platte (12) und dem oberen Rand der Spannvorrichtung (Fig. F) mit einer Durchmesserachse messen:
- Alle Motoren (außer Motor ANY): 4 mm.
 - Motor ANY: 7 mm.
- 17)** Befestigungsmutter der Spannrolle ohne ihre Position zu verändern mit Drehmoment 30 Nm anziehen.
- 18)** Befestigungsschrauben (11) des Nockenwellenzahnrads mit 25 N.m anziehen (Bild D).
- 19)** Werkzeuge (7) und (8) (Bild B) ausbauen, dann die Kurbelwelle um zwei Umdrehungen in Drehrichtung des Motors bis zum OT drehen (Markierungen (5) und (6) ausgerichtet (Bild B)).
- 20)** Werkzeuge (7) und (8) (Bild B) einbauen und die Entfernung "X" prüfen (Bild F).

Hinweis: Die Spannung des Zahnriemens ist richtig, wenn die Entfernung "X" erreicht wurde.

- 21)** Wenn die Entfernung "X" nicht erreicht wurde muss die Spannrolle gelockert, (2) und sobald der gewünschte Wert erreicht wurde, wieder festgezogen werden. Wenn das Werkzeug (8) angesetzt wurde, es aber nicht möglich ist, den Stift (7) (Bild B) einzusetzen, muss das Nockenwellenzahnrad ausgebaut und die Nabe leicht verschoben werden, um den Stift einsetzen zu können (7). Das Nockenwellenzahnrad wieder festziehen, zwei Umdrehungen der Kurbelwelle vornehmen und die Einstellung der Steuerung erneut prüfen.
- 22)** Das untere und mittlere Steuergehäuse und die Kurbelwellenscheibe mit dem Drehmoment von 10 Nm + 90° festziehen.

23) Ausgebaute Teile in umgekehrter Ausbaureihenfolge wieder einbauen.

Hinweis: Der Einbau der Motorträger und der Drehmomentstütze muss mit neuen Befestigungsschrauben erfolgen.

24) Folgende Anziehmomente sind einzuhalten:

Audi A2 und Lupo / Polo und Arosa (Bild G):

- Rechter Motorträger:
- Neue Schrauben (17): 20 Nm + 90°.
- Neue Schrauben (18): 40 Nm + 90°.
- Drehmomentstütze:
- Neue Schrauben auf Chassis: 90 Nm + 90°.
- Neue Schrauben auf Motor: 40 Nm + 90°.

Skoda Octavia, Seat Leon / Toledo und VW Golf / Bora (Bild H):

- Neue Schrauben (19): 40 Nm + 90°.
- Schrauben (20): 25 Nm.
- Neue Schrauben (21): 60 N.m + 90°.

Ford Galaxy, Seat Alhambra und VW Sharan:

- Mittlerer Träger auf Zylinderblock (Bild I):
- Schraube (22): 30 N.m
- Schraube (23): 45 Nm.
- Rechter Motorträger und mittlerer Träger auf Längsträger (Bild J):
- Schrauben (24): 60 Nm.
- Schrauben (25): 55 Nm.

Skoda Fabia:

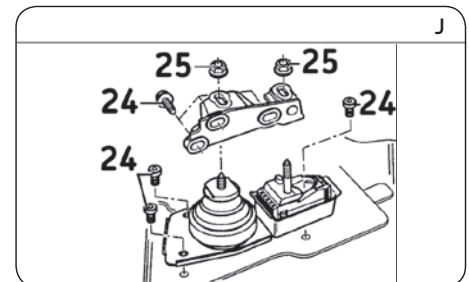
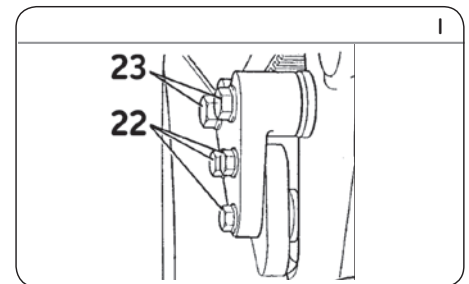
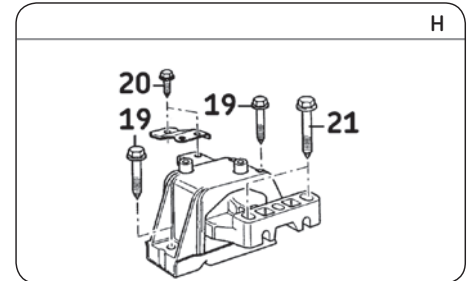
- Rechter Motorträger:
- Neue Schrauben auf Karosserie: 20 Nm + 90°.
- Neue Schrauben auf Motor: 30 Nm + 90°.
- Drehmomentstütze:
- Neue Schrauben auf Karosserie: 40 Nm + 90°.
- Neue Schrauben auf Motor: 30 Nm + 90°.

Sehr wichtiger hinweis:

- Spannrolle und Umlenkrolle bei Raumtemperatur (20 °C) installieren auf keinen Fall, wenn der Motor heiß ist.
- Beim Verkeilen/Fixieren der Motorsteuerung Motor niemals in umgekehrte

25) Kühlkreislauf mit der vorgeschriebenen Kühlfülligkeit einfüllen

26) Bei Betriebstemperatur des Motors Dichtheit des Kreislaufs sorgfältig prüfen. Kühlfülligkeit Niveau kontrollieren bei abgekühltem Motor. (Raumtemperatur 20 °C).



Hinweis: Vor Einbau sind die einschlägigen Montageanweisungen und Einbauempfehlungen in den Werkstatthandbüchern der Automobilhersteller zu beachten und ggfs. an eine autorisierte Werkstatt zu geben. Es ist nach den korrekten Vorgehensweisen zu verfahren, die richtigen Werkzeuge zu verwenden und auf ein sauberes Arbeitsumfeld ist zu achten. Diese Montageanweisung ist allgemein gehalten. Auszüge und Abschriften zur weiteren Veröffentlichung bedürfen einer SKF Genehmigung.