

Assembly instructions for ignition coils

Einbauhinweise für Zündspulen

Instrucciones de montaje para bobinas de encendido

Instructions de montage pour bobines d'allumage

Инструкция по установке катушки зажигания

Istruzioni di montaggio per bobine di accensione



MEYLE no. 614 885 0006 | 614 885 0007 | 614 885 0011 | 614 885 0022

Short no. MIC0088 | MIC0089 | MIC0159 | MIC0125

To fit/Passend für/Aptos para/Convient pour/для/Adatti per

Fiat | Opel | VW



**Installation by qualified personnel only.
Car manufacturer's instructions to be
observed closely.**

Einbau nur durch geschulte Fachkräfte. Hinweise der Fahrzeughersteller genau befolgen.

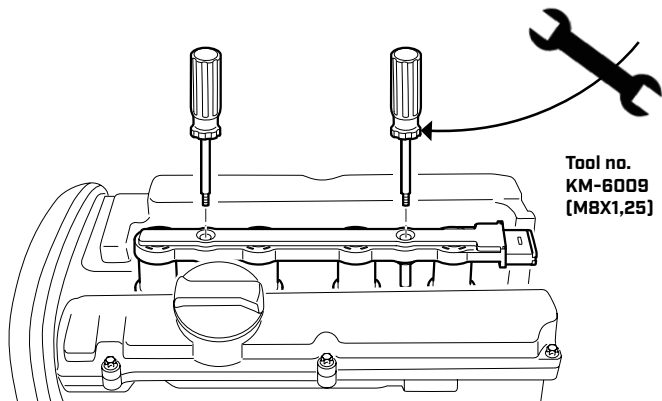
El montaje sólo debe realizarse por un técnico instruido. Siga exactamente las indicaciones del fabricante del vehículo.

Installation uniquement par main-d'oeuvre spécialisée. Suivre les indications du fabricant d'automobile pour l'installation.

Монтаж должны производить только обученные специалисты. Следует точно соблюдать инструкции завода-изготовителя автомобиля.

Montaggio solo da parte di meccanici specializzati. Sono da seguire esattamente le istruzioni fornite dal costruttore del veicolo.

1



2

