

Congratulazioni per aver acquistato un prodotto per sospensioni ad aria Arnott®. Arnott Incorporated è orgogliosa di offrire ai suoi clienti un prodotto di alta qualità al prezzo di mercato più competitivo. Ringraziamo per la fiducia dimostrata nella nostra azienda e nel nostro prodotto.

Per sfruttare al meglio tutti i vantaggi di questo sistema è essenziale eseguire una corretta installazione. Si raccomanda di dedicare qualche istante alla lettura di queste istruzioni per l'installazione prima di accingersi ad installare i componenti sul proprio veicolo. La rimozione e l'installazione dei prodotti per sospensioni ad aria dovrebbero essere eseguite esclusivamente da un professionista qualificato in possesso di certificazione ASE.

È altrettanto importante essere consapevoli di tutte le misure di sicurezza necessarie prima di installare il nuovo sistema di sospensione ad aria. Tali misure prevedono il sollevamento e l'immobilizzazione del veicolo e l'isolamento di qualsiasi energia accumulata per evitare possibili lesioni personali o danni materiali.

"Engineered to Ride, Built to Last®"



AVVERTENZA: Il sistema di sospensione ad aria è pressurizzato (fino a 10 bar o 150 lbf/in). Verificare che la pressione sia stata scaricata e scollegare l'alimentazione al sistema di sospensione ad aria prima dello smontaggio. Evitare l'introduzione di sporcizia e grasso all'interno del sistema. Indossare sempre dispositivi di protezione per mani, orecchie e occhi quando si interviene sul sistema di sospensione ad aria.

Arnott® si impegna per garantire la qualità dei suoi prodotti. Per qualsiasi dubbio o problema relativo ad un prodotto Arnott, contattare Arnott al numero **800-251-8993** durante il normale orario d'ufficio o inviare una e-mail a techassistance@arnottinc.com. (All'interno dell'Unione europea chiamare il numero +31 (0)73 7850 580 o inviare una e-mail a info@arnotteurope.com)

INFORMAZIONI DI CARATTERE GENERALE:

La lettura di questo manuale implica l'accettazione delle condizioni del contratto generale di esonero dalle responsabilità e di manleva, il cui testo completo è disponibile sul sito www.arnottinc.com.

- Non immagazzinare a temperature inferiori a -15°C (5°F) o superiori a 50°C (122°F).
- Prestare attenzione a non danneggiare tubazioni e cavi.
- La rimozione e l'installazione devono essere eseguiti da personale adeguatamente qualificato.
- Utilizzare il software diagnostico del costruttore del veicolo.

ATTENZIONE: *Interventi non conformi alle istruzioni o eseguiti in sequenza diversa da quella indicata possono provocare danni al veicolo ed al sistema di sospensione ad aria.*



Per evitare possibili cortocircuiti durante l'intervento su componenti elettrici, consultare le istruzioni del libretto di uso e manutenzione del veicolo per lo stacco della batteria.



Fare riferimento al libretto di uso e manutenzione del veicolo, al manuale di manutenzione, o rivolgersi al concessionario, per individuare l'ubicazione dei punti di sollevamento con martinetto sul veicolo e per le altre istruzioni di sicurezza e manutenzione. Non devono in alcun caso essere eseguiti interventi al di sotto del veicolo se questo non è supportato in modo idoneo; in caso contrario esiste il rischio di lesioni gravi e letali.

RIMOZIONE DELL'AMMORTIZZATORE AD ARIA

1. POSIZIONARE IL VOLANTE IN POSIZIONE DI MARCIA RETTILINEA.
2. SOLLEVARE IL VEICOLO.
3. SMONTARE LA RUOTA ANTERIORE.
4. SCOLLEGARE IL CONNETTORE DEL CAVO DI COMANDO ADS DELL'AMMORTIZZATORE AD ARIA (CHE SI TROVA NEL POZZETTO DEL PARAFANGO).
5. SCOLLEGARE LA CONNESSIONE DEL BRACCIO DELLA BARRA STABILIZZATRICE (FIGURA A).

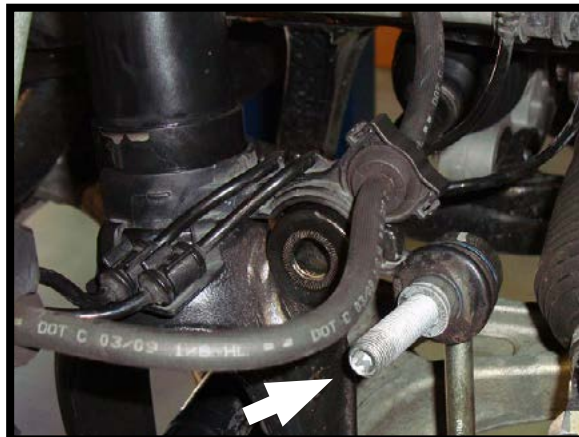


FIGURA A

6. STACCARE IL DADO E IL BULLONE DEL SUPPORTO INFERIORE DELL'AMMORTIZZATORE. (FIGURA B)



FIGURA B

7. RIMUOVERE IL DADO DEL GIUNTO SFERICO E SEPARARE DAL BRACCIO SUPERIORE. (FIGURA C)



FIGURA C

8. STACCARE IL SUPPORTO DEL CABLAGGIO DALL'AMMORTIZZATORE. (FIGURA D)

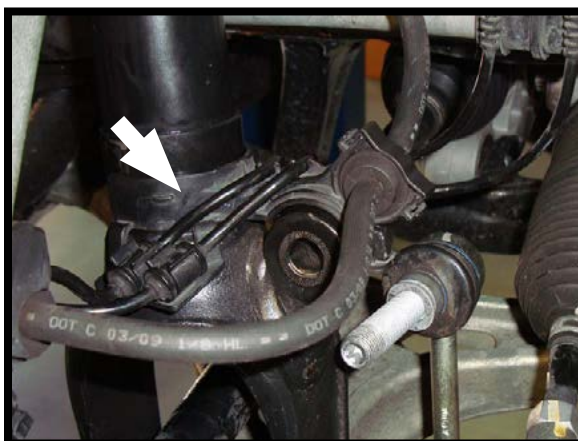


FIGURA D

9. SCOLLEGARE LA TUBAZIONE DELL'ARIA. (FIGURA E)



FIGURA E

10. SCOLLEGARE IL RACCORDO DELLA TUBAZIONE DELL'ARIA. A QUESTO SCOPO, RIMUOVERE L'ANELLO METALLICO PER FAR FUORIUSCIRE LA PARTE RESTANTE DEL RACCORDO DALLA TUBAZIONE. (FIGURA F)

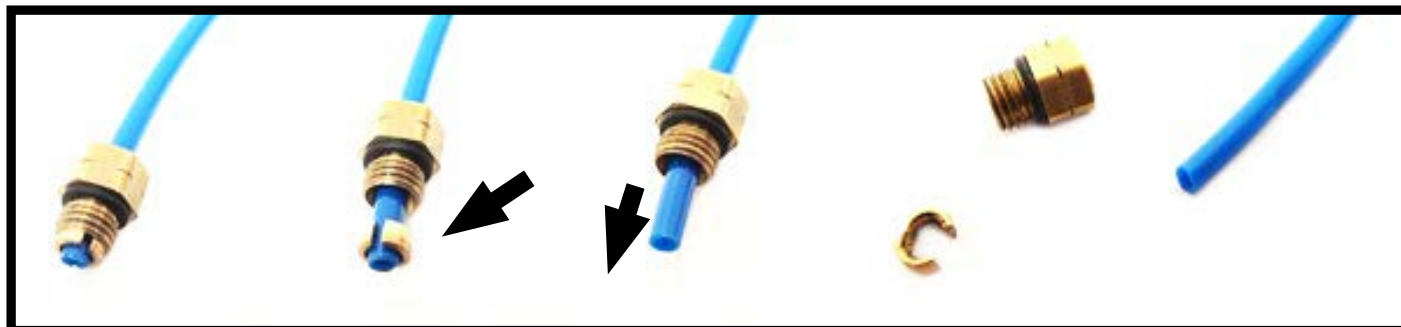


FIGURA F

11. RIMUOVERE ITRE (3) DADI DELLA FLANGIA SUPERIORE. (FIGURA G)

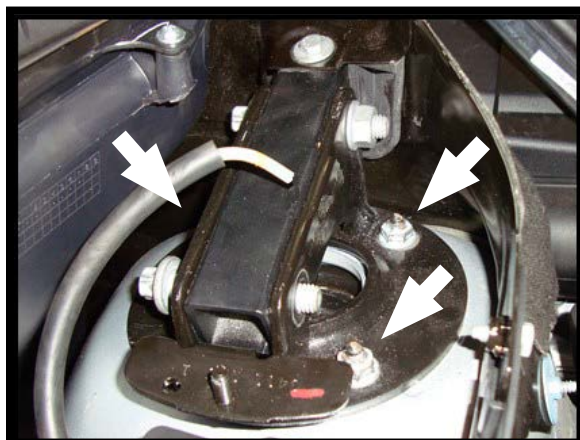


FIGURA G

12. RIMUOVERE L'AMMORTIZZATORE.
13. L'OPERAZIONE DI RIMOZIONE È TERMINATA.

RIMOZIONE DEL SOFFIETTO AD ARIA

1. PROCURARSI IL COMPLESSIVO AMMORTIZZATORE ANTERIORE.
2. POSIZIONARE L'ATTREZZO DI RIMOZIONE DEL CAPPUCIO SUI PRIGIONIERI DEL SUPPORTO SUPERIORE DEL COMPLESSIVO AMMORTIZZATORE (IL BULLONE DELL'ATTREZZO DI RIMOZIONE DEL CAPPUCIO SI POSIZIONA SUL CENTRO DEL CAPPUCIO SUPERIORE); MONTARE I TRE (3) DADI CHE FISSANO L'AMMORTIZZATORE AL VEICOLO SULL'ATTREZZO DI RIMOZIONE DEL CAPPUCIO. (FIGURA H)



FIGURA H

3. SERRARE IN MODO UNIFORME I TRE (3) DADI FINCHÉ IL CAPPUCIO SUPERIORE SI ABBASSA CONSENTENDO LA RIMOZIONE DELL'ANELLO DI RITEGNO. (FIGURA I)

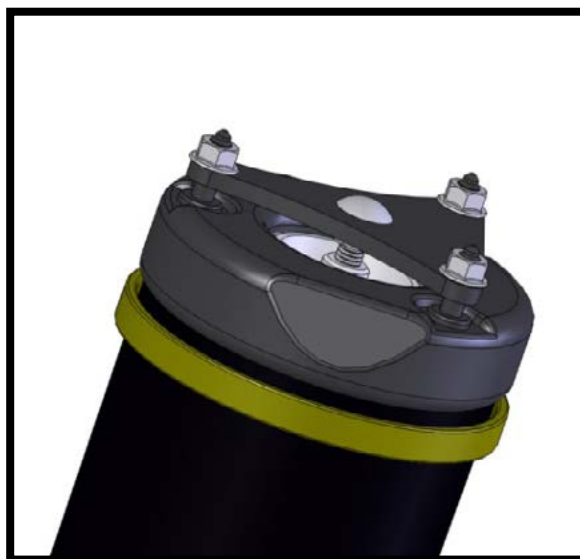


FIGURA I

4. CON IL CAPPUCIO SUPERIORE PREMUTO VERSO IL BASSO, UTILIZZARE UN CACCIAVITE PICCOLO A PUNTA PIATTA PER ESTRARRE L'ANELLO DI RITEGNO. (FIGURA J)

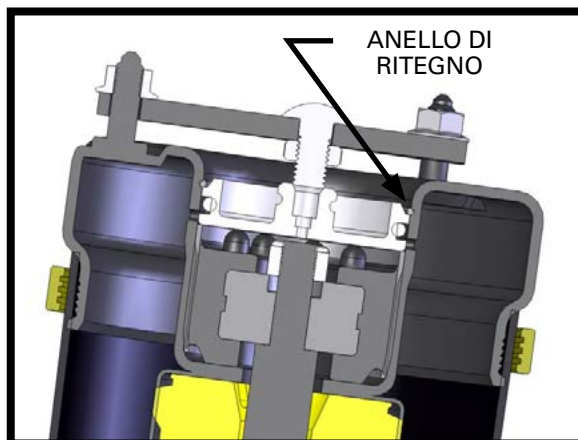
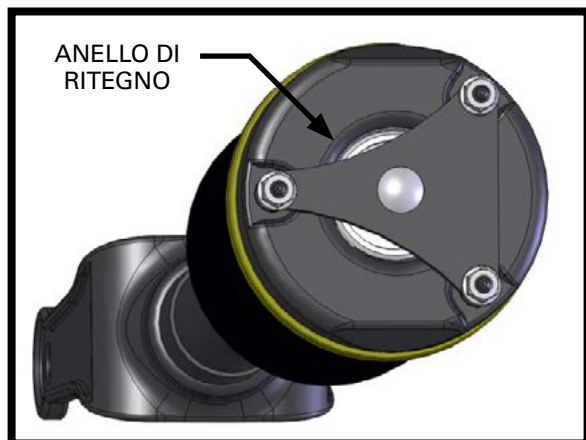


FIGURA J

5. TOGLIERE L'ATTREZZO DI RIMOZIONE DEL CAPPUCIO.
6. UTILIZZARE UN PAIO DI PINZE A SCATTO PERTOGLIERE IL CAPPUCIO SUPERIORE. (FIGURA K)

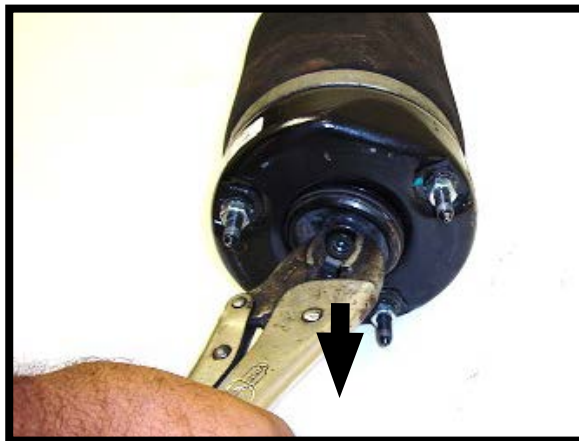


FIGURA K

7. RIMUOVERE IL DADO CHE FISSA IL COMPLESSIVO DEL SOFFIETTO AD ARIA ALL'AMMORTIZZATORE. (FIGURA L)

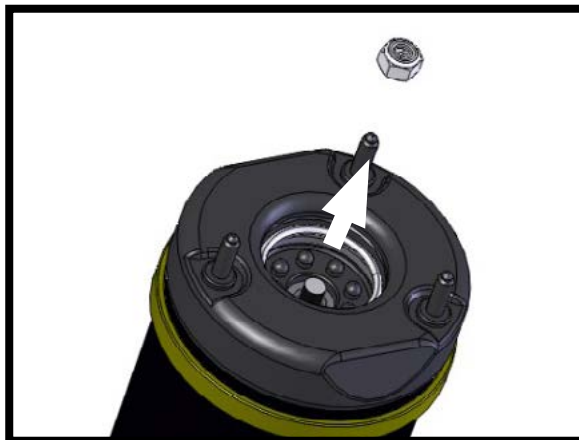


FIGURA L

8. SMONTARE IL SOFFIETTO AD ARIA E L'O-RING ESISTENTI, E SCARTARLI. PULIRE L'AREA IN CUI DEVE ESSERE INSTALLATO IL NUOVO SOFFIETTO AD ARIA. (FIGURA M)

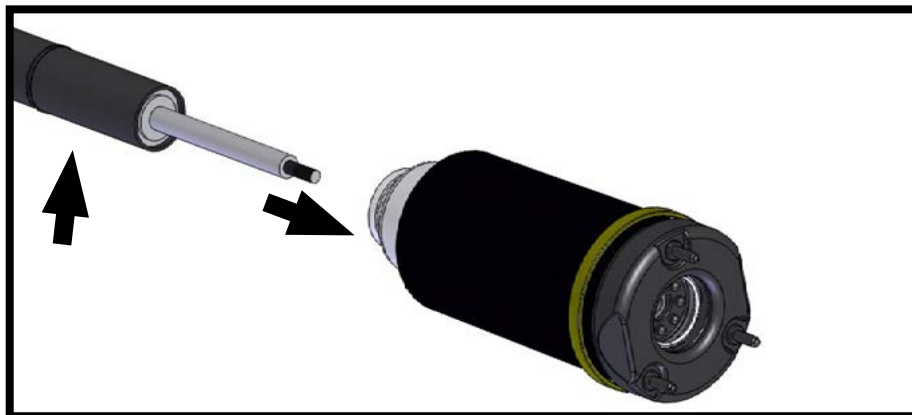


FIGURA M

INSTALLAZIONE DEL SOFFIETTO AD ARIA

1. INSTALLARE IL CAPPUCCIO DELL'AMMORTIZZATORE SULL'AMMORTIZZATORE. COLPIRE DELICATAMENTE IL CAPPUCCIO CON UNA MAZZETTA PER POSIZIONARLO NELLA SEDE. (FIGURA N)

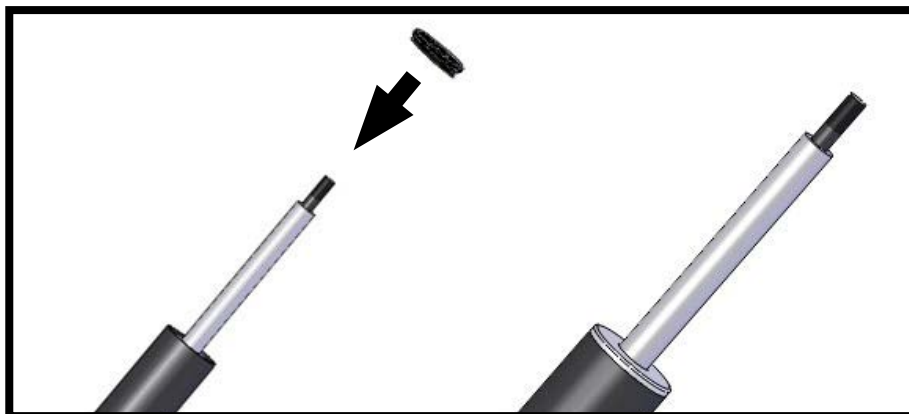


FIGURA N

2. PROCURARSI IL NUOVO SOFFIETTO AD ARIA, APPLICARE UN LUBRIFICANTE SUGLI O-RING SUL FONDO DEL SOFFIETTO E MONTARLO SULL'AMMORTIZZATORE. (FIGURA O)

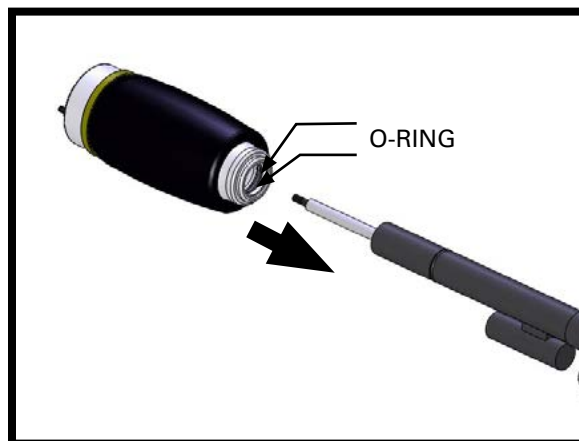


FIGURA O

3. MONTARE IL DADO DI FISSAGGIO SULL'ALBERO DELL'AMMORTIZZATORE E SERRARE ALLA COPPIA DI 36 NM (26,5 FT/LBS). (FIGURA P)



FIGURA P

4. CON IL DADO FISSATO, LUBRIFICARE L'O-RING ALL'INTERNO DEL SUPPORTO SUPERIORE PRIMA DI AVVITARE IL CAPPUCCIO FORNITO. (FIGURA Q, R)



FIGURA Q



FIGURA R

5. SERRARE IL CAPPUCCIO FORNITO ALLA COPPIA DI 36 NM (26,5 FT/LBS). (FIGURA S)



FIGURA S

6. AVVITARE IL RACCORDO VOSS SUL CAPPUCCIO E SERRARE ALLA COPPIA DI 2 NM (1,5 FT/LBS). (FIGURAT)



FIGURAT

7. L'INSTALLAZIONE DELL'AMMORTIZZATORE AD ARIA È TERMINATA.

INSTALLAZIONE DELL'AMMORTIZZATORE AD ARIA



Durante la sequenza di installazione, serrare tutti i dadi e le viti secondo le specifiche indicate dal costruttore.

1. PER L'INSTALLAZIONE DELL'AMMORTIZZATORE AD ARIA, INVERTIRE LA SEQUENZA DI RIMOZIONE.
2. ESTRARRE LA SPINA DI TRASPORTO BIANCA ED INNESTARE LA TUBAZIONE DELL'ARIA NEL NUOVO RACCORDO. (FIGURA U)



RIMUOVERE E GETTARE LA SPINA
DI TRASPORTO



INNESTARE LA TUBAZIONE
DELL'ARIA NEL RACCORDO
E PREMERE FINO ALL'INSERIMENTO
IN POSIZIONE



ESERCITARE UNA TRAZIONE
SULLA TUBAZIONE DELL'ARIA
VERSO L'ESTERNO PER
BLOCCARLA E GARANTIRE
UN COLLEGAMENTO SICURO

FIGURA U

3. UTILIZZANDO IL FERMACAVO FORNITO, ASSICURARE IL SUPPORTO DEL CABLAGGIO ALL'AMMORTIZZATORE. (FIGURA V)



FIGURA V