

---

Fitting instructions

---

Make: Hyundai

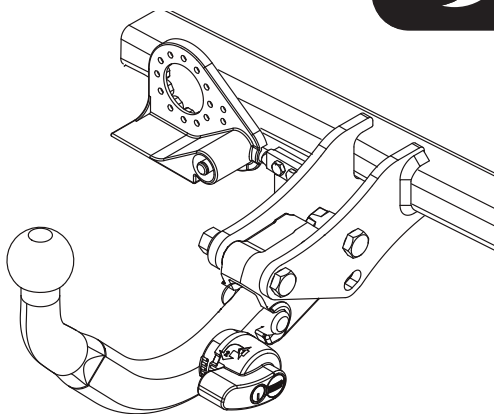
---

i30 cw; 2008->

---

Type: 5218

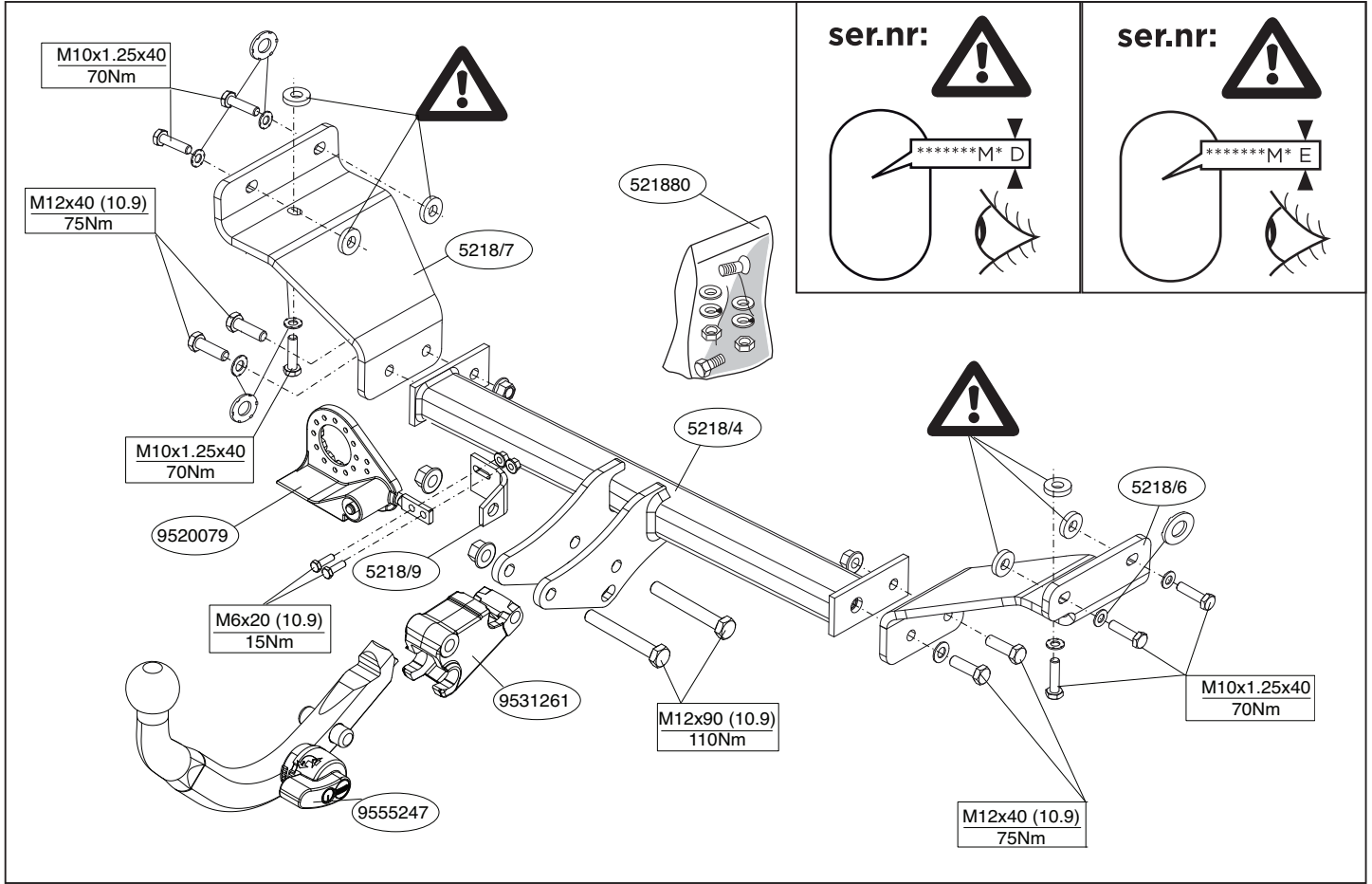
---

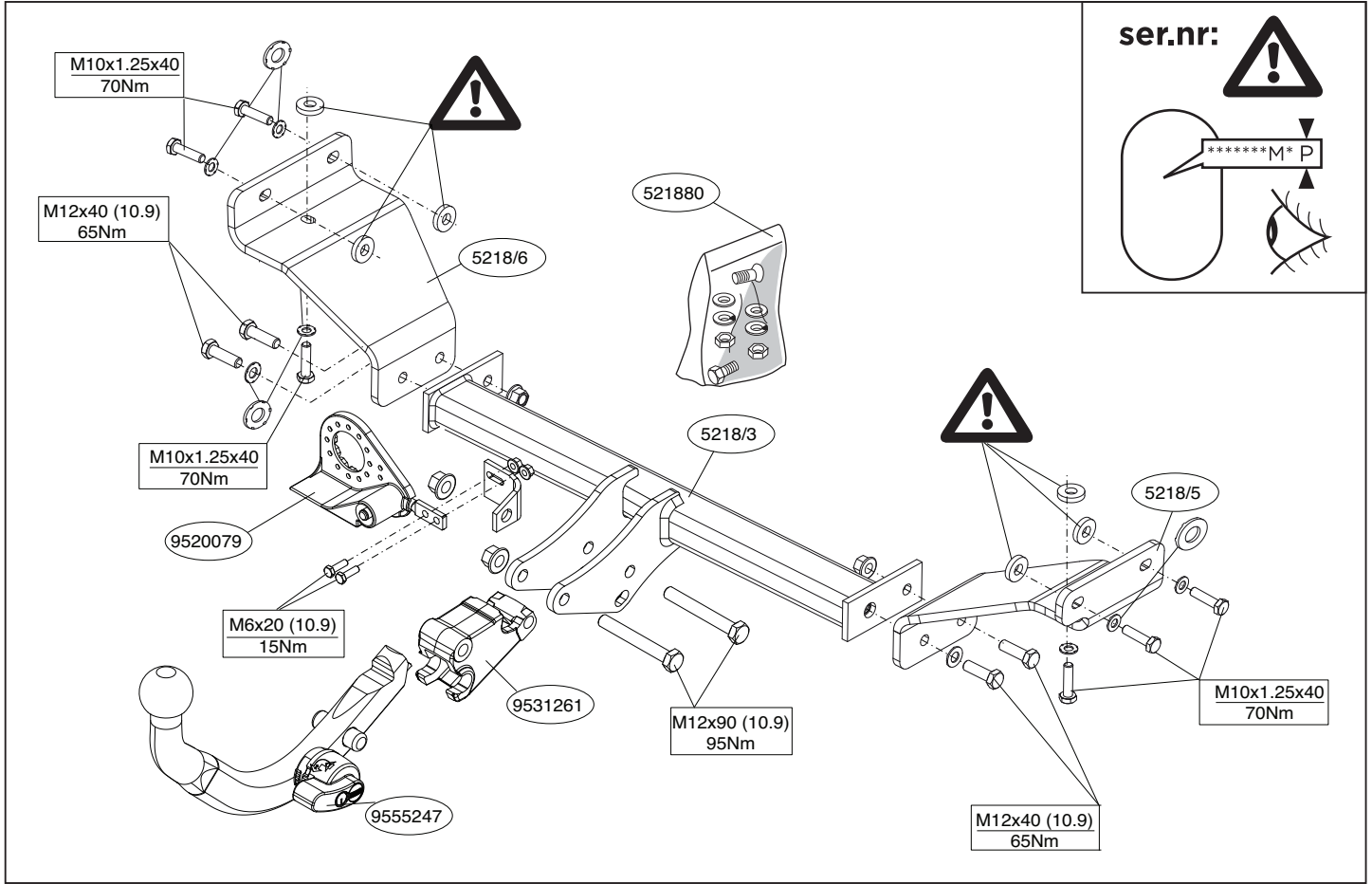


- NL Montagehandleiding
- GB Fitting instructions
- D Montageanleitung
- F Instructions de montage
- S Monteringsanvisningar
- DK Montagevejledning
- E Instrucciones de montaje
- I Istruzioni per il montaggio
- PL Instrukcja montażu
- SF Asennusohjeet
- CZ Pokyny k montáži
- H Szerelési útmutató
- RUS Руководство для монтажа

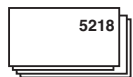
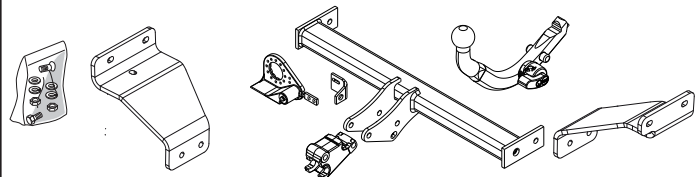
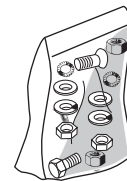
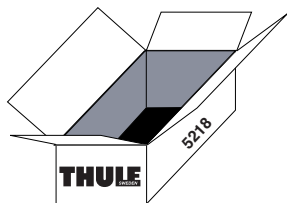
**BRiNK®**

**Your perfect fit**  
brink.eu





**ser.nr:**



(2x) M12x90 (10.9)



(4x) M12x40 (10.9)



(6x) M10x1,25x40 (8.8)



(2x) M6x20 (10,9)



(4x) M12



(2x) M12



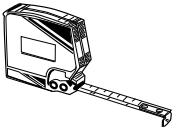
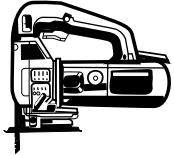
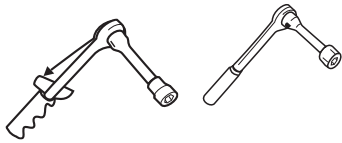
(6x) M10



(6x)  $\varnothing$ 30x13x6



(2x) M6



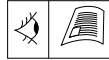
Couplingsclass: A50-X



e11 00-7564

94/20/EC

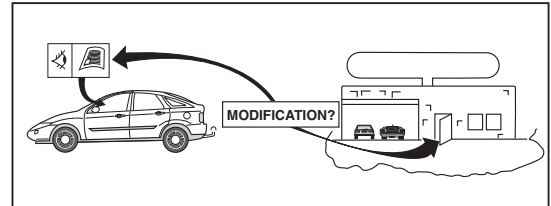
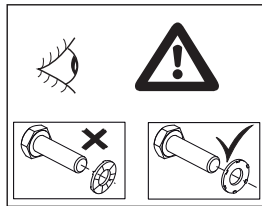
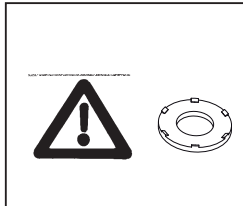
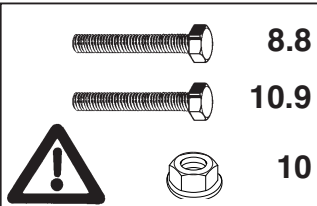
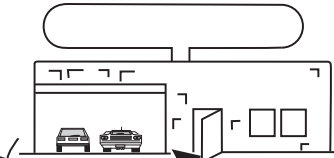
D-Value : 8,6 kN

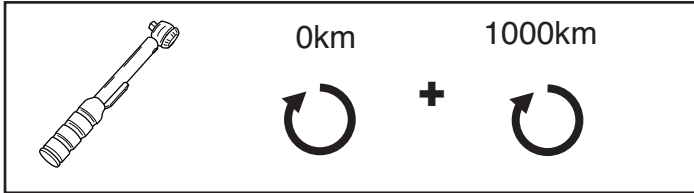


kg ?

75 kg

kg





**NOTE:**

\* Should this installation process entail the cutting of the bumper – confirmation **MUST** be obtained by the installation engineer of the customer's acceptance prior to completion. Brink Towing Systems do not accept responsibility for any matters arising as a result of this miscommunication.

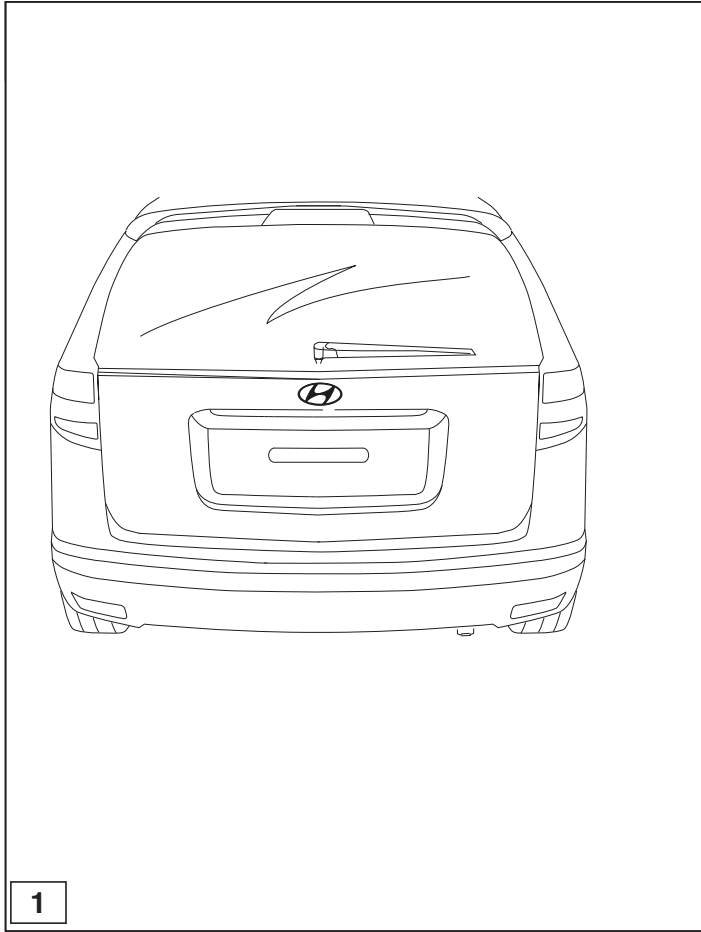
**All measurements are in mm!**

**HINWEISE:**

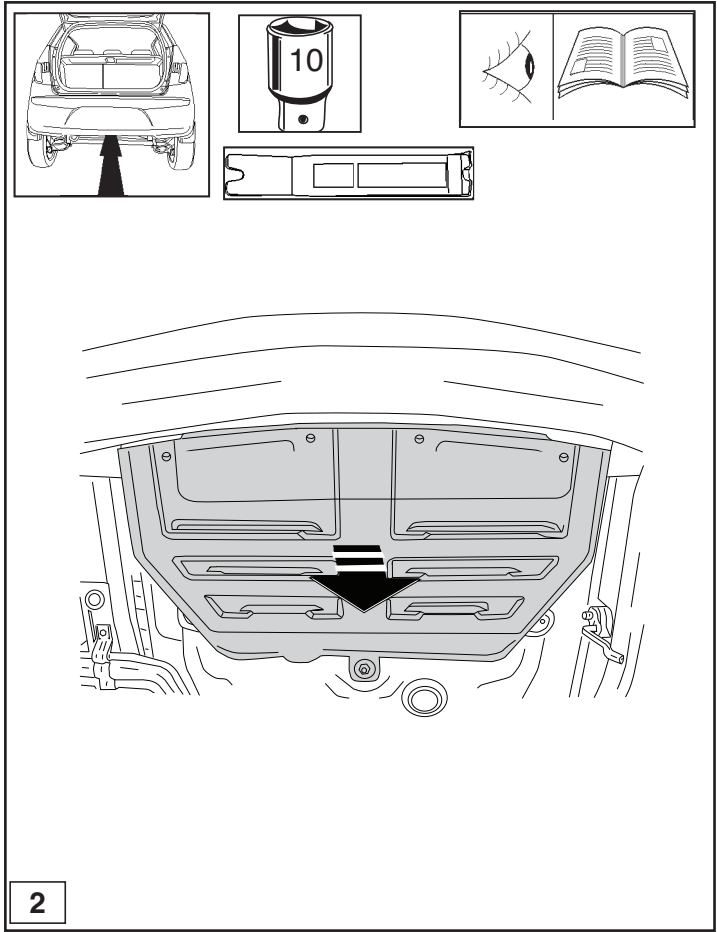
\* Die für das Fahrzeug zugelassene Anhängelast ist den Fahrzeug Unterlagen zu entnehmen. Bei Änderungen des Fahrzeuggewichtes muß die höchstzulässige Anhängelast gegebenenfalls aus dem D-Wert nachgerechnet werden.

Auskunft hierüber kann Ihr Fachhändler oder der TÜV geben.

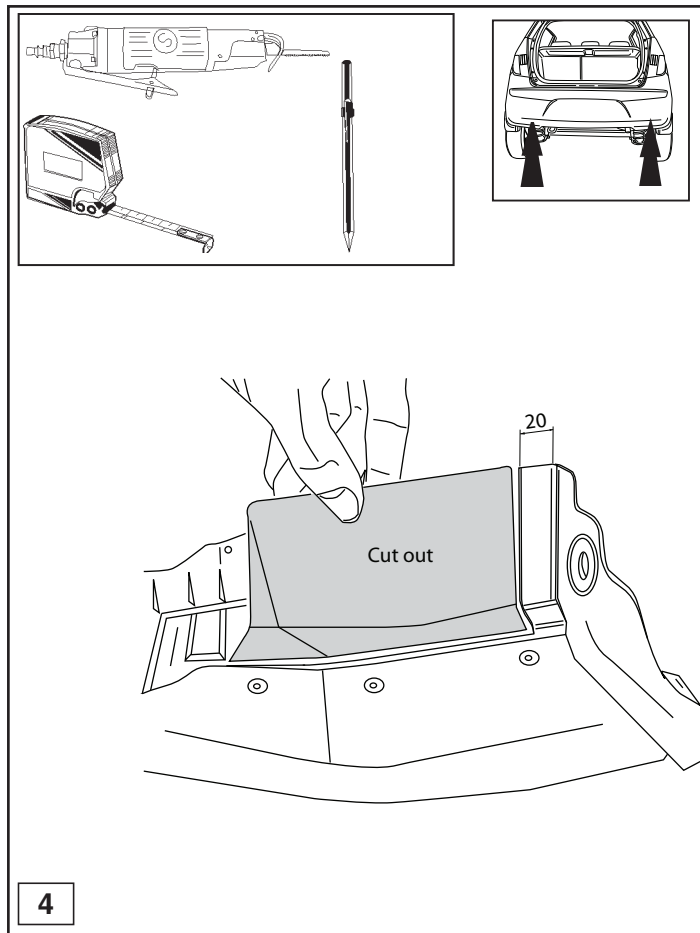
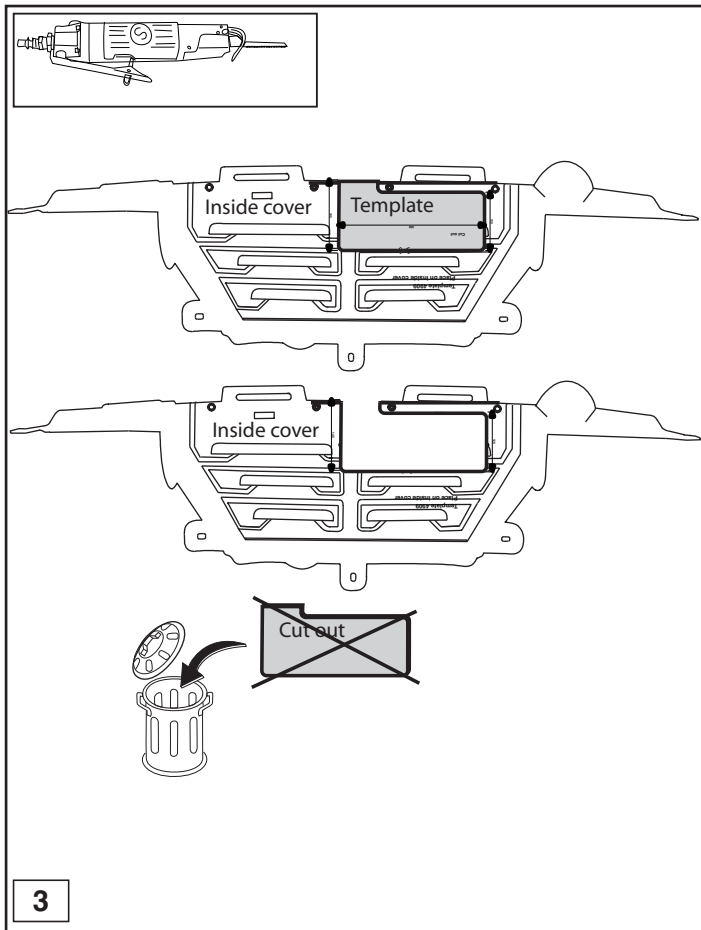
\* Elektrische Anlage gemäß StVZO anbringen.



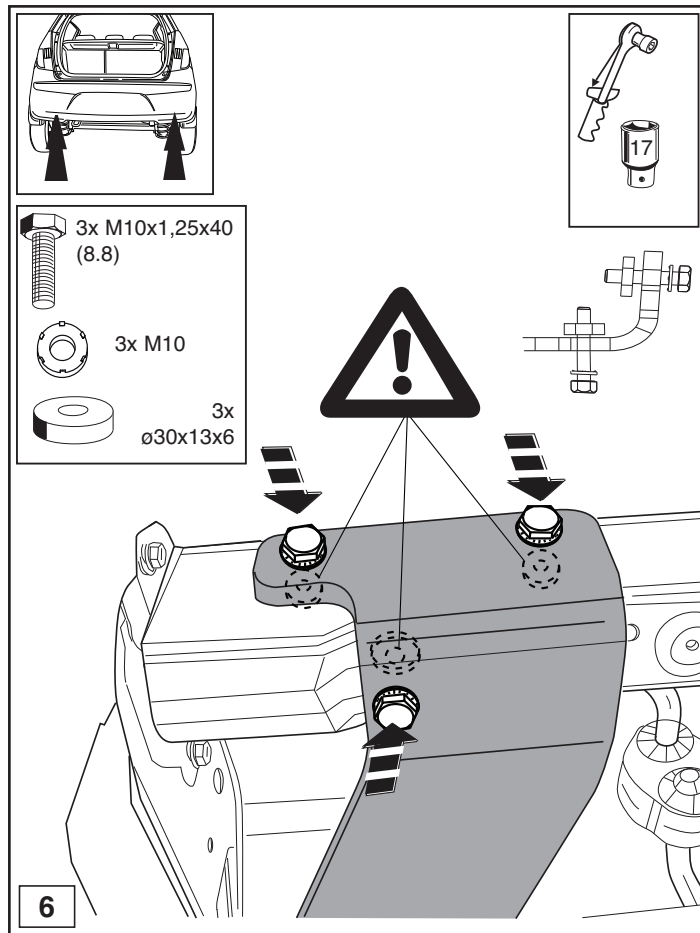
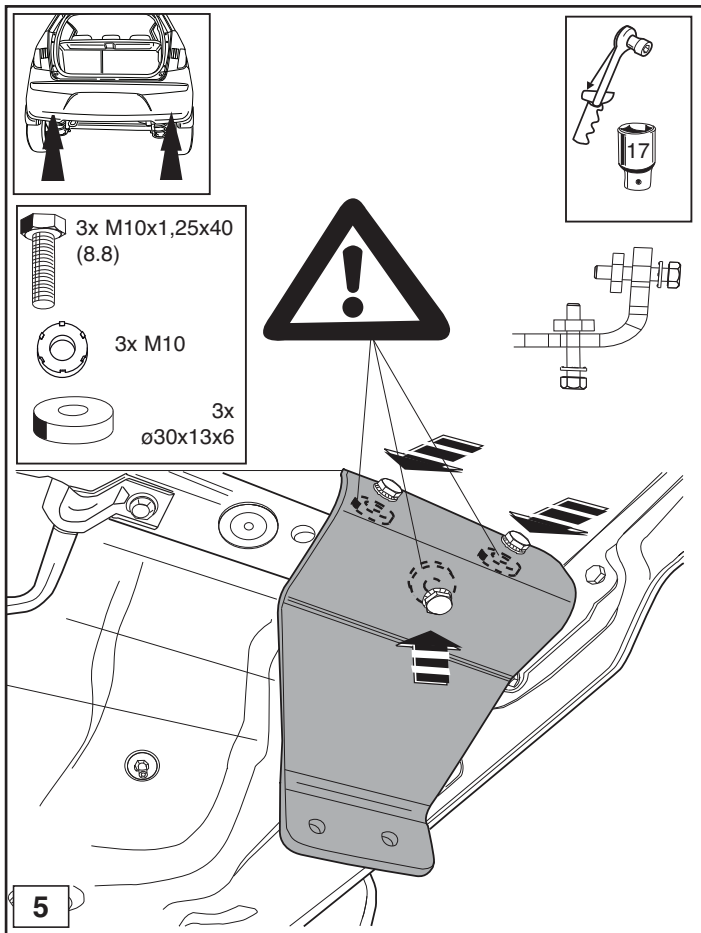
1

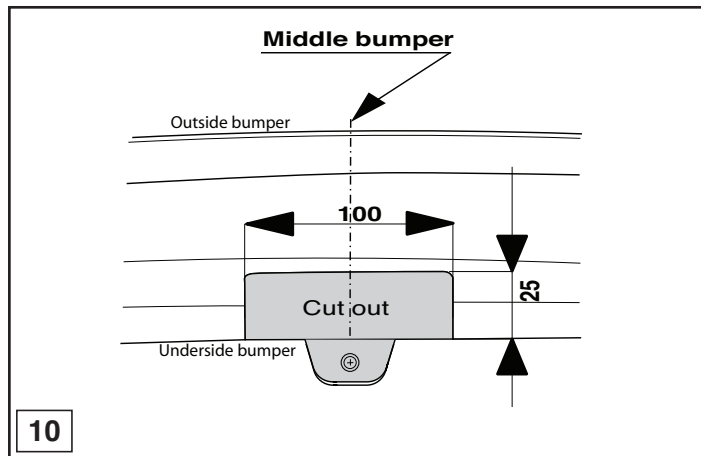
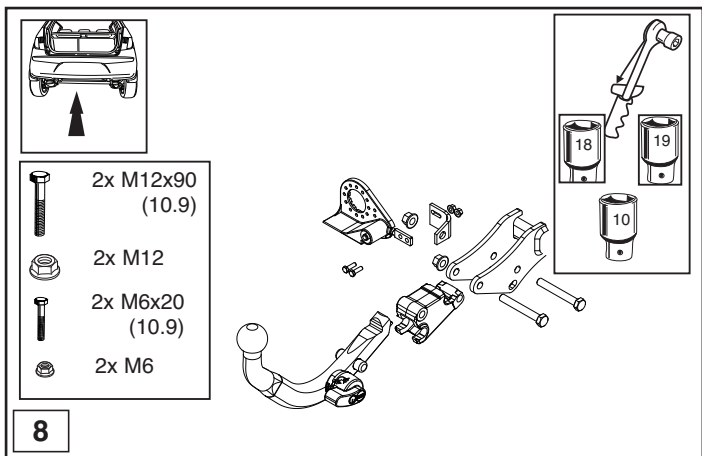
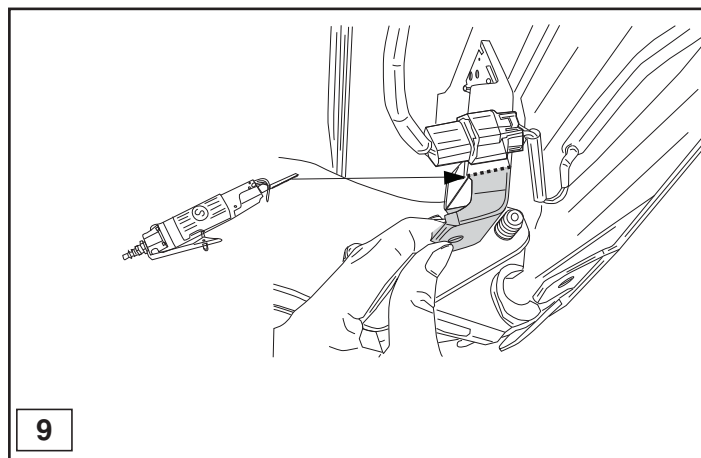
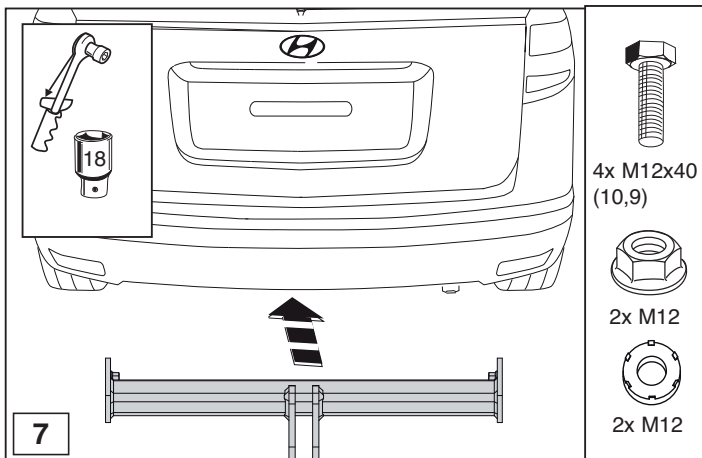


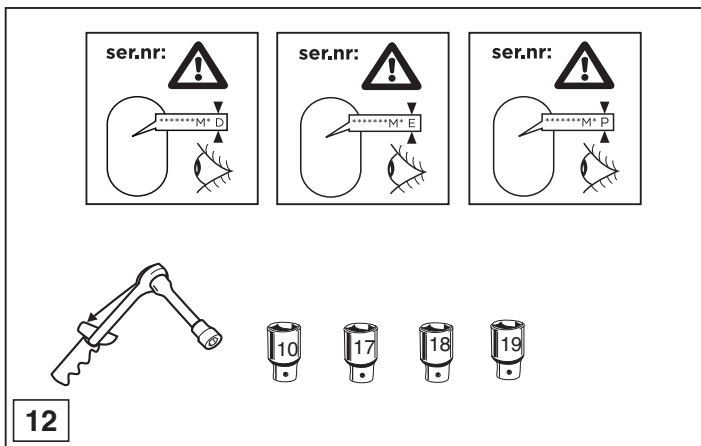
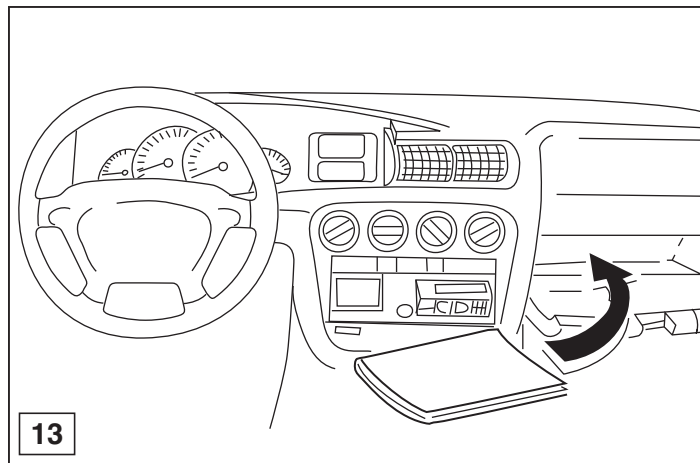
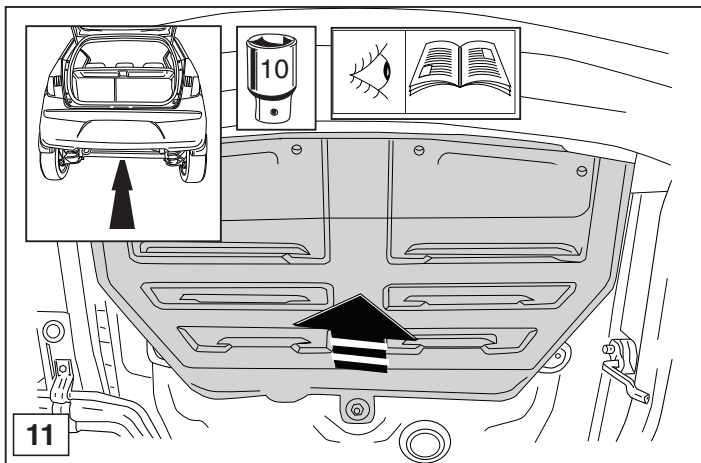
2











# Template 5218

Place on inside cover

