

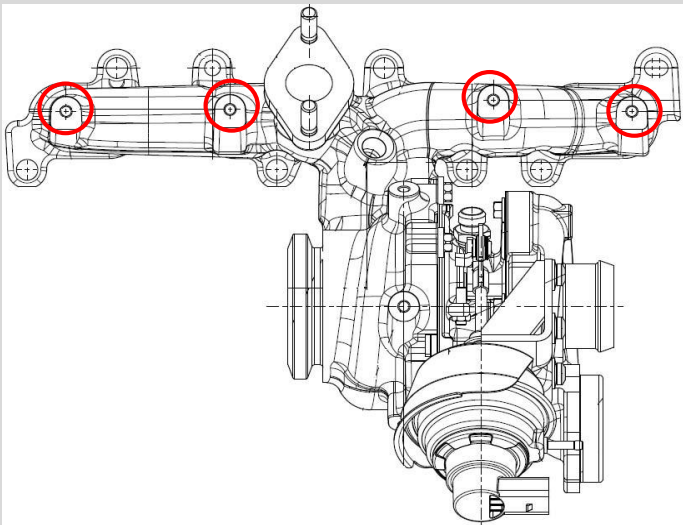
Wichtige Technische Information

Motair-Nr.: 336244

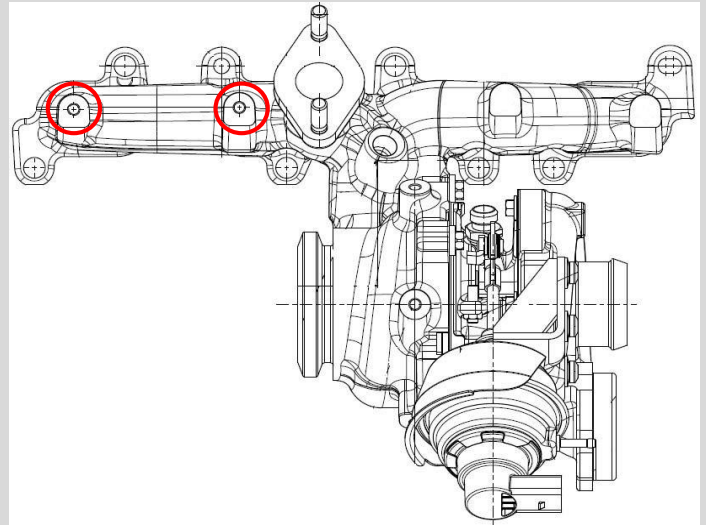
Artikel-Nr.: 792290-5002S und 792290-5003S

Durch die Ersetzung von -5002S auf -5003S wurde das Hitzeschild verändert. Dieses wird NEU mit zwei statt vier Bolzen befestigt.

792290-5002S



792290-5003S



Das neue Hitzeschild kann bei Motair unter der Katalognummer 445006 bestellt werden.