

Drosselklappen

Throttle Valves

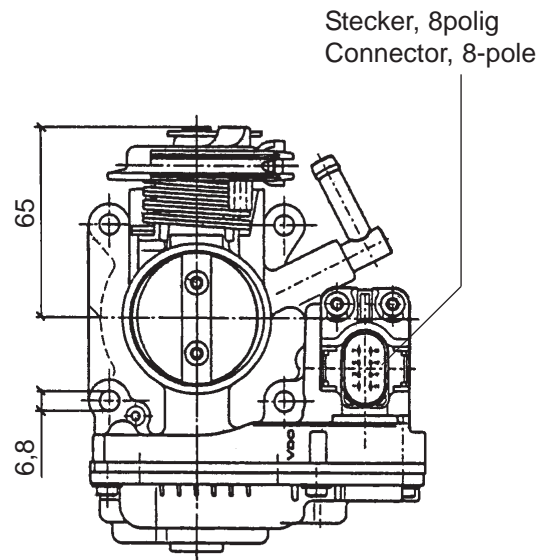
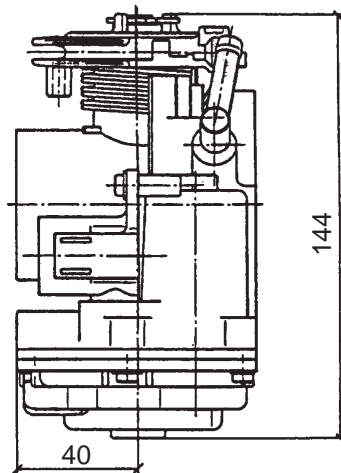
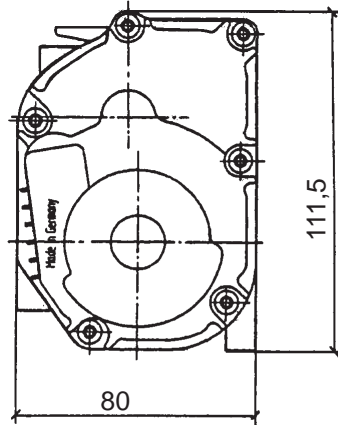
**Stellglied, elektromotorisch
mit Leerlaufkontakt**

**Electromotive Actuator
with idle-speed contact**

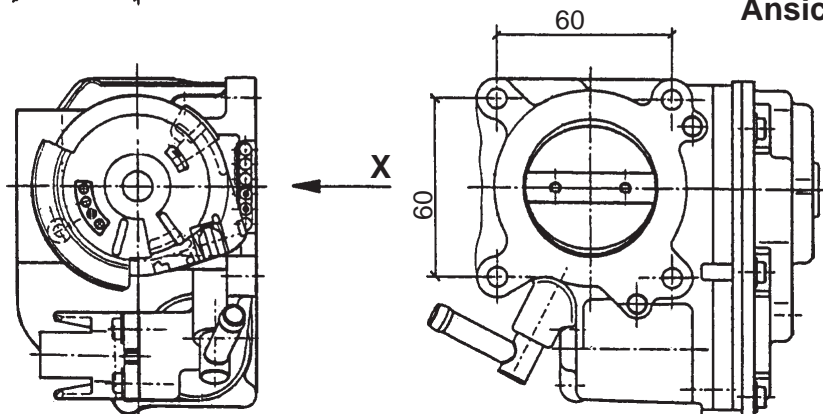
Abmaße / Dimensions (mm):

Funktion nur in Verbindung mit
entsprechendem Steuergerät.
Function only with adequate control unit.

Nennspannung / Rated voltage: 12V



Ansicht / View X



Pin-Belegung
Pin allocation

1	Mot +
2	Mot -
3	MLK +
4	Poti +
5	IPDK
6	—
7	MLK / Poti -
8	IPA

Bestell-Nr. / Part No. **408-237-130-002Z**
408-237-130-004Z