



1/2

SERVICE INFO



Reparatur-Set 533 0118 10

für Spanneinheit im Aggregattrieb

Hersteller: Audi, Škoda, Volkswagen

Modelle:

Audi: A4, A6, A8

Škoda: Superb

Volkswagen: Passat

Motoren: 2.5 TDI

Art-Nr.: 533 0118 10 (SET)

Alle Komponenten der Spanneinheit (Bild 1) sind konstruktiv auf die gleiche Lebensdauer ausgelegt und unterliegen einem gemeinsamen Verschleiß. Gerade an den Dreh- und Befestigungspunkten ist dieser besonders hoch. Darum ist es ratsam immer die komplette Spanneinheit zu ersetzen.

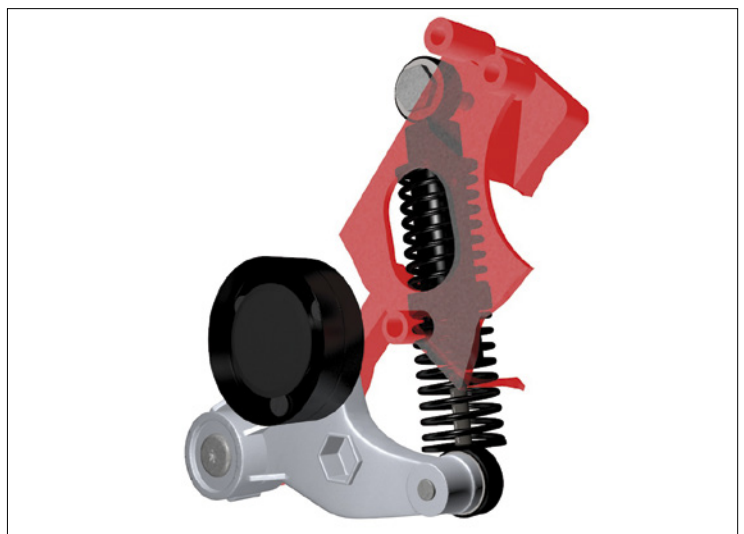


Bild 1: Komplette Spanneinheit

Aus diesem Grund bietet Schaeffler Automotive Aftermarket ein vollständiges Reparatur-Set (Seite 2 / Bild 3) für die oben genannten Fahrzeuge an.

Das Reparatur-Set beinhaltet neben den Verschleißteilen auch alle benötigten Befestigungsteile (Bild 2) sowie eine ausführliche Anleitung für den Zusammenbau.

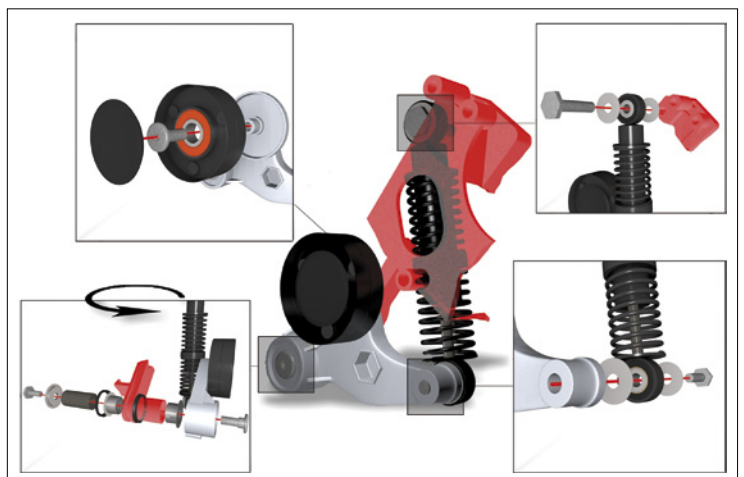


Bild 2: Übersicht der Befestigungsteile

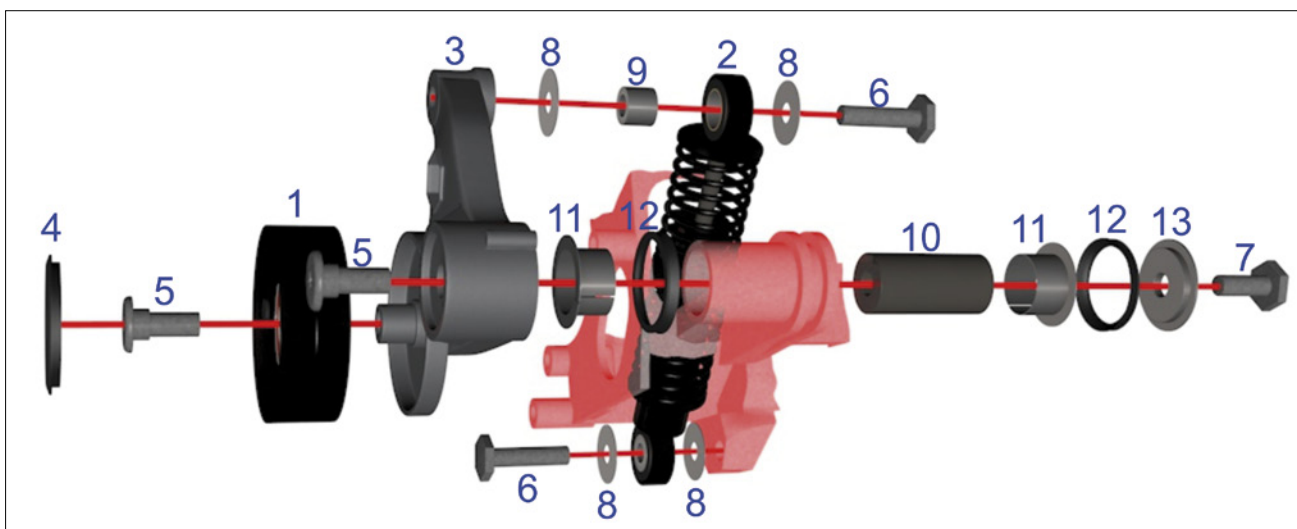


Bild 3: 533 0118 10 – INA-Reparatur-Set für Spanneinheit

Inhalt Reparatur-Set 533 0118 10:

- | | | | | |
|---|---|--------------|----|---------------------------------------|
| 1 | Spannrolle | 531 0751 30 | 9 | Hülse \varnothing 8,2x12* |
| 2 | Dämpfer | 533 0112 10 | 10 | Bolzen M8x18x40* |
| 3 | Halter | 533 0115 10* | 11 | Gleitlager \varnothing 18x20x12* |
| 4 | Schutzkappe* | | 12 | Dichtung \varnothing 26 x 33 x 6 |
| 5 | Passschraube M8x10x25* | | 13 | Unterlegscheibe \varnothing 8,2x16* |
| 6 | Schraube M8x32* | | | |
| 7 | Schraube M8x20* | | | |
| 8 | Unterlegscheibe \varnothing 8,2x24x1* | | | |

*nicht einzeln erhältlich

Schaeffler Automotive Aftermarket empfiehlt im Zuge von Arbeiten am Aggregatetrieb den Austausch aller Riementriebkomponenten.

Angaben des Fahrzeugherstellers beachten!

Ersatzteile und technische Informationen finden Sie unter www.schaeffler-aftermarket.de oder www.RepXpert.com

Reparatur-Hotline: +49 (0) 1801 753-111*

Tel.: +49 (0) 1801 753-333*

Fax: +49 (0) 6103 753-297

automotive-aftermarket@schaeffler.com

www.schaeffler-aftermarket.de* 3,9 Cent/Min. aus dem deutschen Festnetz,
für Anrufe aus Mobilfunknetzen max. 42 Cent/Min.

SCHAEFFLER
AUTOMOTIVE AFTERMARKET

