

Congratulazioni per aver acquistato un prodotto per sospensioni ad aria Arnott®. Arnott Incorporated è orgogliosa di offrire ai suoi clienti un prodotto di alta qualità al prezzo di mercato più competitivo. Ringraziamo per la fiducia dimostrata nella nostra azienda e nel nostro prodotto.

Per sfruttare al meglio tutti i vantaggi di questo sistema è essenziale eseguire una corretta installazione. Si raccomanda di dedicare qualche istante alla lettura di queste istruzioni per l'installazione prima di accingersi ad installare i componenti sul proprio veicolo. La rimozione e l'installazione dei prodotti per sospensioni ad aria dovrebbero essere eseguite esclusivamente da un professionista qualificato in possesso di certificazione ASE.

È altrettanto importante essere consapevoli di tutte le misure di sicurezza necessarie prima di installare il nuovo sistema di sospensione ad aria. Tali misure prevedono il sollevamento e l'immobilizzazione del veicolo e l'isolamento di qualsiasi energia accumulata per evitare possibili lesioni personali o danni materiali.

## "Engineered to Ride, Built to Last®"



**AVVERTENZA:** Il sistema di sospensione ad aria è pressurizzato (fino a 10 bar o 150 lbf/in). Verificare che la pressione sia stata scaricata e scollegare l'alimentazione al sistema di sospensione ad aria prima dello smontaggio. Evitare l'introduzione di sporcizia e grasso all'interno del sistema. Indossare sempre dispositivi di protezione per mani, orecchie e occhi quando si interviene sul sistema di sospensione ad aria.

Arnott® si impegna per garantire la qualità dei suoi prodotti. Per qualsiasi dubbio o problema relativo ad un prodotto Arnott, contattare Arnott al numero **800-251-8993** durante il normale orario d'ufficio o inviare una e-mail a [techassistance@arnottinc.com](mailto:techassistance@arnottinc.com).  
(All'interno dell'Unione europea chiamare il numero +31 (0)73 7850 580 o inviare una e-mail a [info@arnotteurope.com](mailto:info@arnotteurope.com))

## INFORMAZIONI DI CARATTERE GENERALE:

La lettura di questo manuale implica l'accettazione delle condizioni del contratto generale di esonero dalle responsabilità e di manleva, il cui testo completo è disponibile sul sito [www.arnottinc.com](http://www.arnottinc.com).

- Non immagazzinare a temperature inferiori a -15°C (5°F) o superiori a 50°C (122°F).
- Prestare attenzione a non danneggiare tubazioni e cavi.
- La rimozione e l'installazione devono essere eseguiti da personale adeguatamente qualificato.
- Utilizzare il software diagnostico del costruttore del veicolo.

**ATTENZIONE:** *Interventi non conformi alle istruzioni o eseguiti in sequenza diversa da quella indicata possono provocare danni al veicolo ed al sistema di sospensione ad aria.*



*Per evitare possibili cortocircuiti durante l'intervento su componenti elettrici, consultare le istruzioni del libretto di uso e manutenzione del veicolo per lo stacco della batteria.*



*Fare riferimento al libretto di uso e manutenzione del veicolo, al manuale di manutenzione, o rivolgersi al concessionario, per individuare l'ubicazione dei punti di sollevamento con martinetto sul veicolo e per le altre istruzioni di sicurezza e manutenzione. Non devono in alcun caso essere eseguiti interventi al di sotto del veicolo se questo non è supportato in modo idoneo; in caso contrario esiste il rischio di lesioni gravi e letali.*

## RIMOZIONE DEL SOFFIETTO AD ARIA

1. APRIRE LO SPORTELLO DEL VANO BAGAGLI, SGANCIARE IL PANNELLO DI FINITURA VANO BAGAGLI (1) TRAMITE LA MANIGLIA (2) ED ESTRARLO. (FIGURA A)

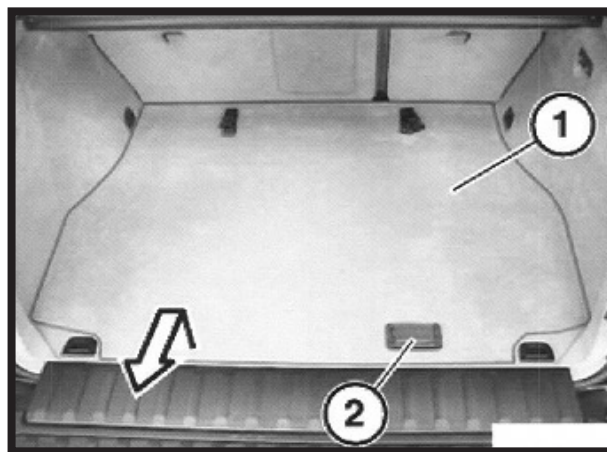


FIGURA A

2. SOLLEVARE IL VEICOLO.
3. SMONTARE LA RUOTA POSTERIORE.

4. RIMUOVERE IL SUPPORTO DEI LONGHERONI (1) E (2) PER ACCEDERE AL SERBATOIO DELL'ARIA. (FIGURA B)

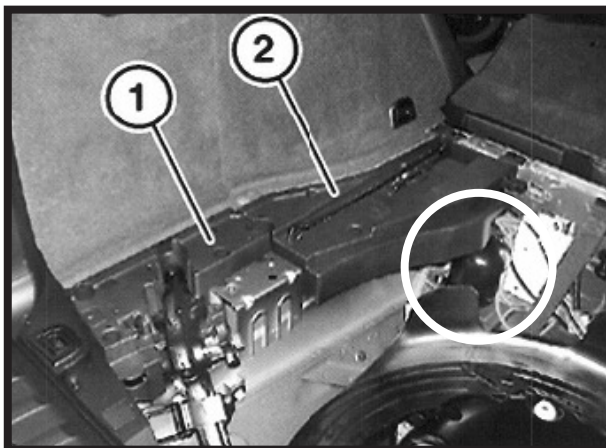


FIGURA B

5. ALLENTARE CON CAUTELA IL RACCORDO DELL'ARIA PER SCARICARE IL SOFFIETTO AD ARIA. (FIGURA C)

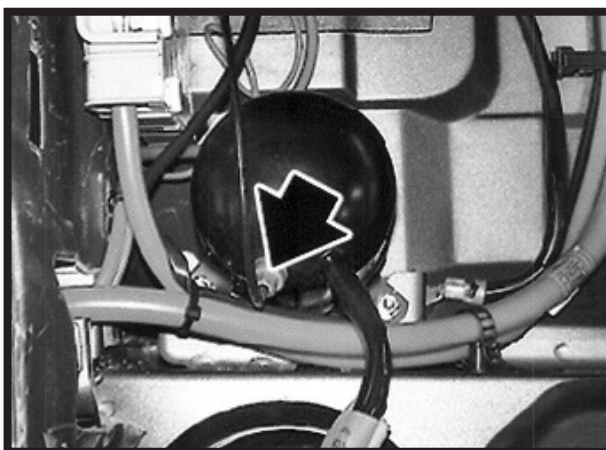


FIGURA C

6. SCOLLEGARE LA PARTE SUPERIORE DEL SOFFIETTO AD ARIA PREMENDO IL RACCORDO RAPIDO (1) VERSO IL BASSO, PREMERE CONTEMPORANEAMENTE L'ANELLO DI RITEGNO (2) E STACCARE LA TUBAZIONE DELL'ARIA. ESTRARRE LA MOLLETTA DI RITEGNO (3). (FIGURA D)

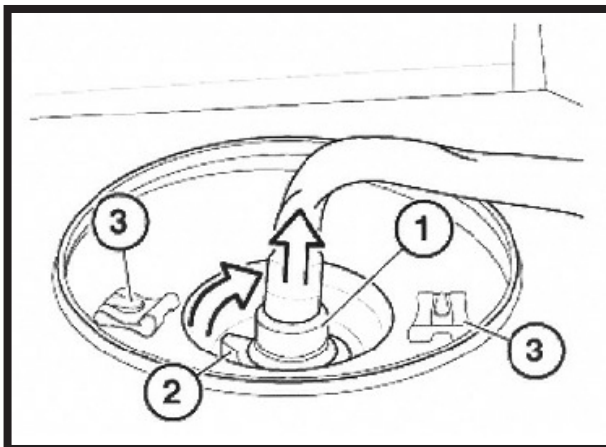


FIGURA D

7. STACCARE LA MOLLETTA DI RITEGNO (1) DAL FONDO DEL SUPPORTO DEL SOFFIETTO AD ARIA E QUINDI SMONTARE IL SOFFIETTO. (FIGURA E)

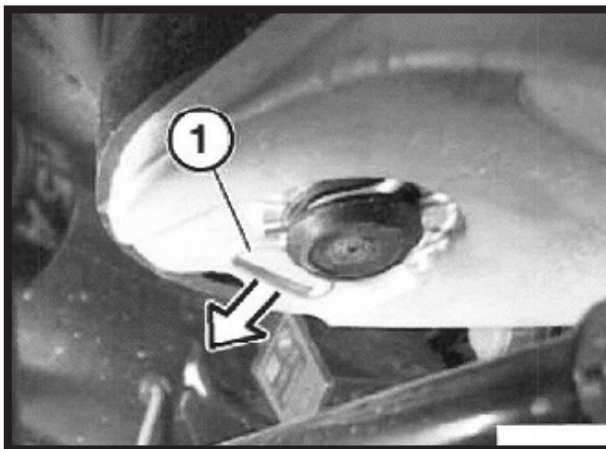


FIGURA E

8. RIMUOVERE IL SOFFIETTO AD ARIA DAL VEICOLO.  
9. L'OPERAZIONE DI RIMOZIONE È TERMINATA.

## INSTALLAZIONE DEL SOFFIETTO AD ARIA



*Durante la sequenza di installazione, serrare tutti i dadi e le viti secondo le specifiche indicate dal costruttore.*

1. PER L'INSTALLAZIONE DEL SOFFIETTO AD ARIA, INVERTIRE LA SEQUENZA DI RIMOZIONE.  
2. CONTROLLARE IL CORRETTO ORIENTAMENTO DELLA MOLLETTA DI RITEGNO DELLA TUBAZIONE DELL'ARIA, VERIFICANDO CHE IL BORDO CONICO SIA RIVOLTO VERSO IL BASSO, OVVERO VERSO IL SOFFIETTO, E CHE SIA PERFETTAMENTE INSERITA NELLA SEDE. (FIGURE F, G)

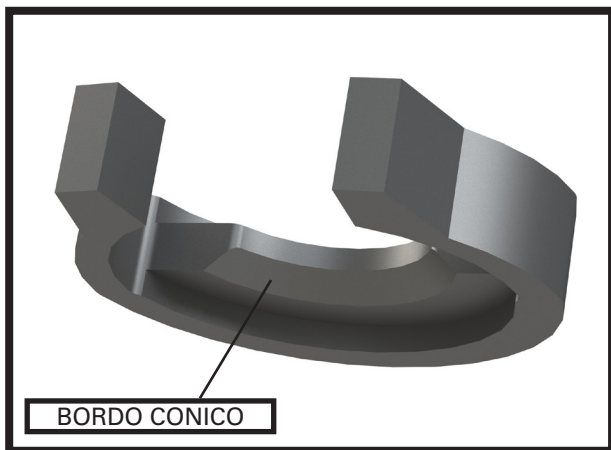


FIGURA F



FIGURA G