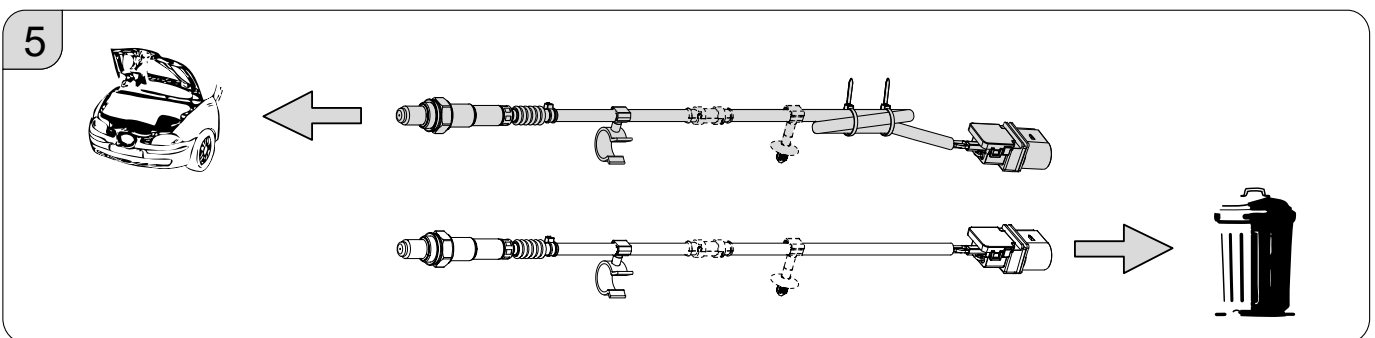
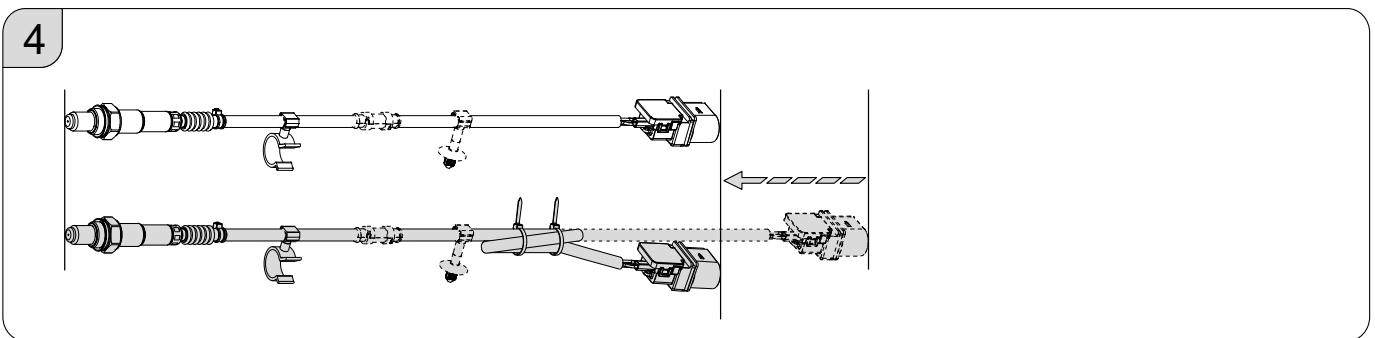
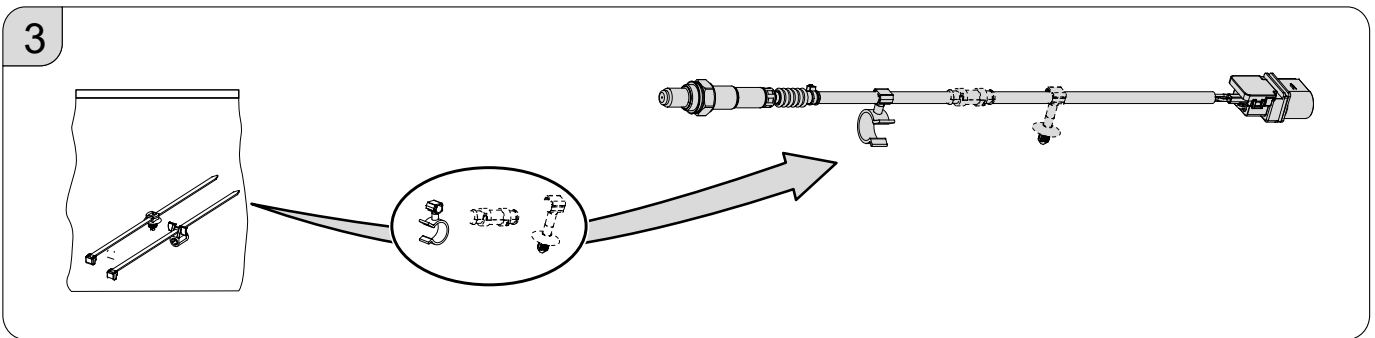
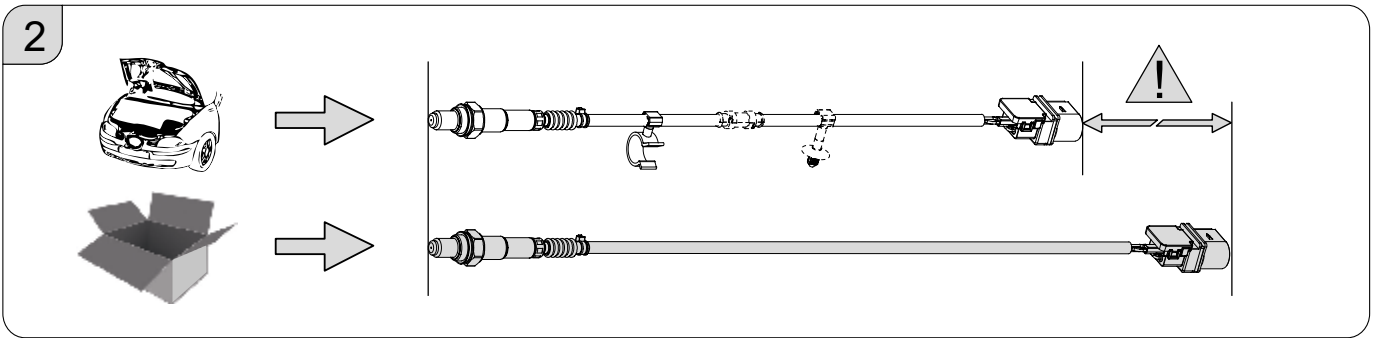
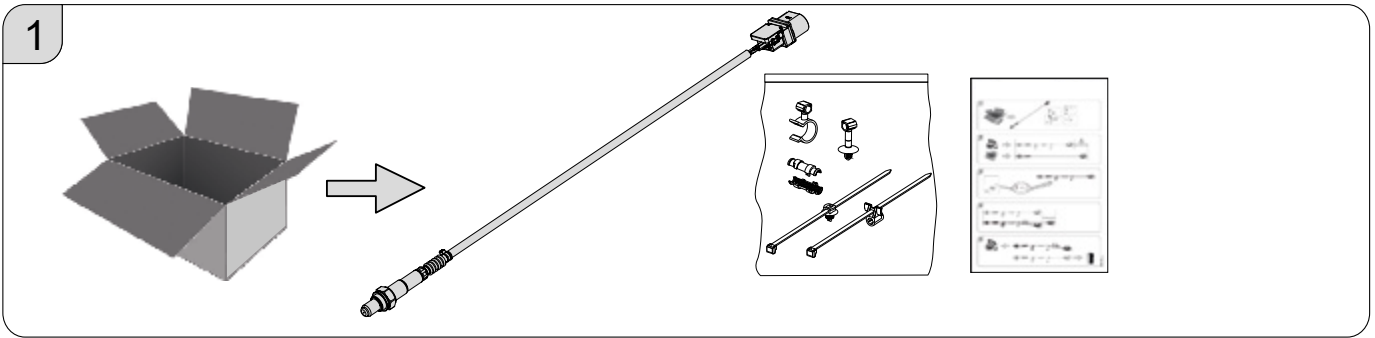


3.77269.05.0 / 05.2020 (062022)



DE Einbauhinweise Lambdasonde

Allgemeine Sicherheitshinweise:

- Die Arbeiten dürfen nur von Fachpersonal durchgeführt werden.
- Beachten Sie die jeweils geltenden gesetzlichen Bestimmungen, Sicherheitsbestimmungen und Hinweise des Fahrzeugherstellers beachten.

Beim Einbau beachten:

- Stellen Sie sicher, dass Sie die richtige Lambdasonde für Ihr Fahrzeug erworben haben.
- Nur unbeschädigte Bauteile verwenden.
- Batterie trennen.
- Heiße Fahrzeugteile abkühlen lassen.
- Alte Lambdasonde entfernen.
- Wenn das Anschlusskabel zu lang sein sollte, können Sie es zu einer Schlaufe legen und die Schlaufe mit Kabelbindern fixieren, um die Länge des Originalteils zu erhalten.
- Neue Lambdasonde installieren.
Anzugsdrehmomente:
Gewinde M12: 18-23 Nm
Gewinde M18: 35-45 Nm
- Das Anschlusskabel in gleicher Weise wie die ausgebaute alte Lambdasonde mit Clips und Kabelbindern versehen und befestigen. Achten Sie darauf, dass das Anschlusskabel nicht in der Nähe von beweglichen oder heißen Bauteilen (z. B. Auspuff) verlegt wird.
- Batterie wieder anschließen.

Änderungen und Bildabweichungen vorbehalten.

RU Инструкция по монтажу Лямбда-зонд

Общие указания по технике безопасности:

- Работы разрешено выполнять только специалистам.
- Соблюдайте действующие в настоящее время законодательные предписания, правила техники безопасности и указания производителя автомобиля.

Учитывайте при установке:

- Убедитесь, что Вы приобрели правильный лямбда-зонд для Вашего автомобиля.
- Используйте только неповрежденные детали.
- Отключите батарею.
- Дайте горячим деталям автомобиля остыть.
- Извлеките старый лямбда-зонд.
- Если соединительный провод слишком длинный, его можно уложить петлей, а петлю зафиксировать кабельными стяжками, чтобы сохранить длину оригинальной детали.
- Установите новый лямбда-зонд.
Моменты затяжки:
Резьба M12: 18 – 23 Н·м
Резьба M18: 35 – 45 Н·м
- Снабдите соединительный провод зажимами и кабельными стяжками и закрепите так же, как у демонтированного старого лямбда-зонда. Следите за тем, чтобы соединительный провод не был проложен близко к движущимся или горячим компонентам (напр., выхлопной трубе).
- Снова подключите батарею.

Мы сохраняем за собой право на внесение изменений в содержание, диаграммы и рисунки.

EN Mounting instructions Lambda sensor

General safety precautions:

- The work must only be carried out by qualified personnel.
- Always observe the applicable legal regulations, safety regulations and the vehicle manufacturer's instructions.

Note during fitting:

- Ensure that you have purchased the right lambda sensor for your vehicle.
- Only use undamaged components.
- Disconnect battery.
- Leave hot vehicle parts to cool down.
- Remove old lambda sensor.
- If the connecting cable is too long, you can form it into a loop and secure the loop with cable ties in order to retain the length of the original part.
- Install new lambda sensor.
Tightening torques:
M12 thread: 18-23 Nm
M18 thread: 35-45 Nm
- The connecting cable is provided with and attached using clips and cable ties in the same manner as the removed, old lambda sensor. Make sure that the connecting cable is not routed near to moving or hot components (e.g. exhaust).
- Connect battery again.

All content including pictures and diagrams is subject to change.

ES Instrucciones de montaje Sonda lambda

Indicaciones generales de seguridad:

- Solo el personal especializado puede realizar los trabajos.
- Observe las disposiciones legales vigentes respectivas, los reglamentos de seguridad y las indicaciones de los fabricantes de vehículos.

Para tener en cuenta durante el montaje:

- Asegúrese de que ha adquirido la sonda Lambda correcta para su vehículo.
- Solo deben utilizarse componentes intactos.
- Desconectar la batería.
- Dejar que se enfríen las piezas calientes del vehículo.
- Retirar la sonda Lambda usada.
- Si el cable de conexión fuera demasiado largo, puede recogerlo en forma de bucle y fijar dicho bucle con cinta sujetacables para obtener la longitud de la pieza original.
- Instalar la nueva sonda Lambda.
Pares de apriete:
Rosca M12: 18-23 Nm
Rosca M18: 35-45 Nm
- Equipar y fijar el cable de conexión con clips y cinta sujetacables de la misma forma que la sonda Lambda usada desmontada. Preste atención a que el cable de conexión no se tienda cerca de componentes móviles o calientes (p. ej., tubo de escape).
- Volver a conectar la batería.

Modificaciones y cambios de dibujos reservados.

FR Instructions de montage Sonde lambda

Consignes générales de sécurité :

- Les travaux doivent être effectués uniquement par un personnel qualifié.
- Respectez les dispositions légales en vigueur, les règlements de sécurité et les consignes du constructeur de véhicules.

À observer lors du montage :

- Assurez-vous d'avoir acheté la bonne sonde lambda pour votre véhicule.
- N'utilisez que des composants en parfait état.
- Débranchez la batterie.
- Laissez les pièces chaudes du véhicule refroidir.
- Retirez l'ancienne sonde lambda.
- Si le câble de raccordement est trop long, vous pouvez former une boucle et fixer celle-ci à l'aide d'attaches de câble afin que la longueur corresponde à celle de la pièce d'origine.
- Installez la nouvelle sonde lambda.
Couples de serrage :
Filet M12 : 18-23 Nm
Filet M18 : 35-45 Nm
- Munissez le câble de raccordement de la sonde lambda de clips et d'attaches de câble comme sur l'ancienne sonde lambda démontée et fixez-le. Veillez à ne pas faire passer le câble de raccordement à proximité de composants mobiles ou chauds (pot d'échappement, par exemple).
- Rebranchez la batterie.

Sous réserve de modifications et de variations dans les illustrations.

CN 装配说明 氧传感器

通用安全提示:

- 仅允许由专业人员执行这些作业。
- 请遵守各个适用法规、安全规定和车辆生产商提示。

安装时请注意:

- 确保购置了适合车辆的氧传感器。
- 仅使用完好无损的部件。
- 断开电池。
- 让高温车辆零件冷却下来。
- 移除旧的氧传感器。
- 若连接电缆过长, 则可将其盘成一圈并用电缆捆扎条固定, 以获得原装件的长度。
- 安装新的氧传感器。
拧紧扭矩:
M12 螺纹: 18-23 Nm
M18 螺纹: 35-45 Nm
- 按照与拆出的旧氧传感器一样的方式, 为连接电缆配上夹子和电缆捆扎条并固定。
注意, 不要将连接电缆铺设在活动或高温部件(如排气管)附近。
- 重新连接电池。

保留更改和图示偏误的权利。