



SI 1856
Nur für Fachpersonal!
1/2

SERVICE INFORMATION

WASSERPUMPEN VON AUDI/SEAT/ŠKODA/VW

BRUCHGEFAHR: BEIM EINBAU UNBEDINGT BEACHTEN!

Ref.-Nr. *	Pierburg Nr.	Fahrzeuge
06H121010A; 06H121026BA/CF/CQ/DD; 06J121026BG/P	7.07152.08.0	viele von Audi, Seat, Škoda, Volkswagen
06H 121 008 F; 06H 121 010/026 AN/BE; 06J 121 026 G/L	7.07152.35.0	
06H 121 026 AB/AF/AG/B/BE/BF/BP/CC/CD/CH/CM/CN/CP/DC/DN/N; 06J 121 026 A/F	7.07856.08.0	
06H 121 026 CM/DB	7.07856.37.0¹⁾	
06H 121 026 CM/DB	7.07856.40.0¹⁾	

¹⁾ nur verfügbar im asiatischen Markt

Bei den oben genannten Wasserpumpen kann es bei unsachgemäßem Einbau zu einem Bruch des Gehäuses kommen. Durch den Verlust der Kühlleistung können schwerwiegende Folgeschäden auftreten, z. B. Motorschäden.

Ursachen für das Schadensbild sind:

- Dichtungen sind mit Öl kontaminiert, z. B. durch Einölen der Dichtung oder durch Verunreinigung des Umfelds mit Motoröl. Dadurch kann die Dichtung aufquellen und das Gehäuse kann brechen (Abb. 2 und 3).
- Die Reihenfolge der Verschraubung und der Anzugsdrehmomente sind nicht eingehalten.

Beachten Sie deshalb unbedingt die beiliegende Montageanleitung.



Abb. 2: Bruch (Schadensbild)



Abb. 3: Bruch (Schadensbild)



Abb. 1: Produktansicht

Änderungen und Bildabweichungen vorbehalten. Zuordnung und Ersatz, siehe die jeweils gültigen Kataloge bzw. die auf TecAlliance basierenden Systeme.

* Die aufgeführten Referenznummern dienen nur zu Vergleichszwecken und dürfen nicht auf Rechnungen an den Endverbraucher verwendet werden.



ACHTUNG

Beim Einbau unbedingt beachten:

- Alle Dichtungen dieser Wasserpumpe sind ausschließlich zur Verwendung mit Kühlflüssigkeit ausgelegt. Sie dürfen niemals eingeölt werden, z. B. mit Motorenöl.
- Auch das Umfeld des Einbauorts und das Kühlmittel müssen frei von Verunreinigungen mit Öl sein.
- Bei Kontakt mit Öl können die Dichtungen in ihrer Nut aufquellen und das Gehäuse der Pumpe kann brechen.
- Keine zusätzlichen Dichtmittel verwenden. Die Pumpe kann undicht werden (Abb. 5).

HINWEIS

Zur leichteren Montage dürfen die Dichtungen mit Kühlflüssigkeit eingeschmiert werden. Ausschließlich neue Dichtringe verwenden.

ACHTUNG

- Reihenfolge beim Anziehen der Schrauben einhalten (Abb. 4): [A] – [B] – [C] – [D] – [E]
- Anzugsdrehmoment: 9 Nm
- Verletzungsgefahr:
Gelbe Schutzkappe** (Abb. 6) an den Ventilationsflügeln erst nach dem Einbau entfernen.

HINWEIS

Ein geringfügiger Austritt von Kühlflüssigkeit an der Leckagebohrung ist konstruktiv bedingt und kein Grund zur Beanstandung. Je nach Ausführung der Wasserpumpe ist der Temperatursensor* (Abb. 6) vormontiert oder liegt separat bei.

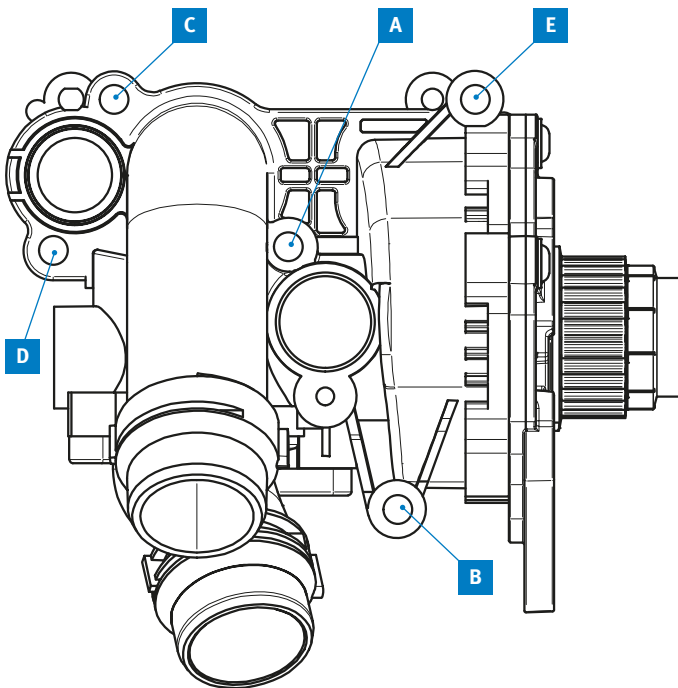


Abb. 4:
Reihenfolge der Verschraubung [A] – [B] – [C] – [D] – [E]



Abb. 5: Undichtigkeiten durch zusätzliche Dichtmittel (Schadensbild)

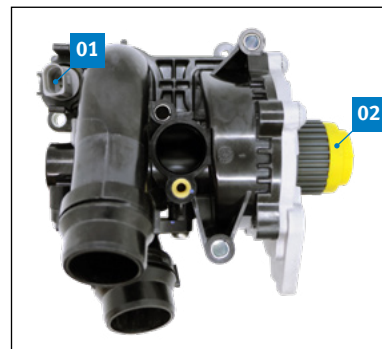


Abb. 6:
01 Temperatursensor*
02 gelbe Schutzkappe**