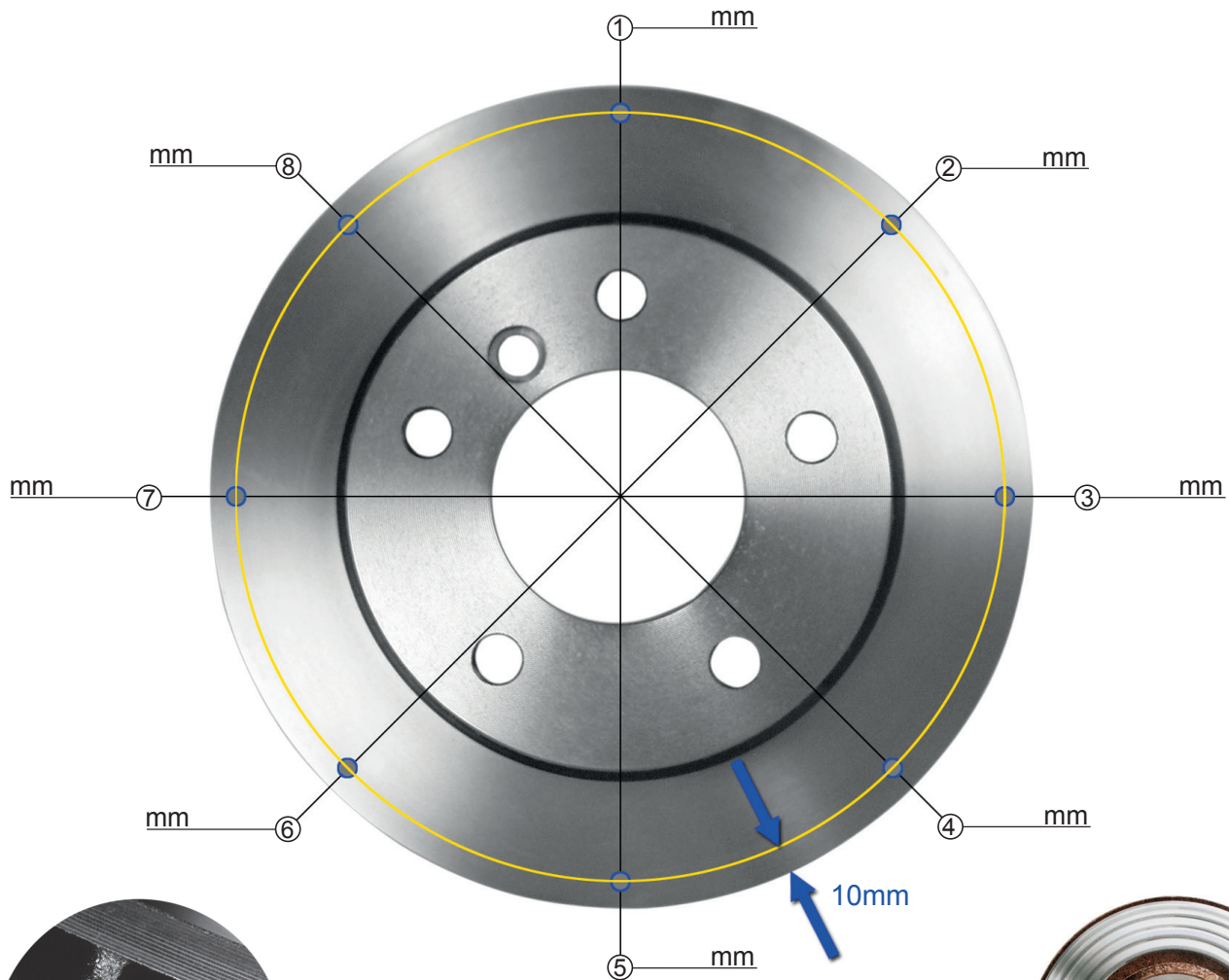


Überprüfung der Bremsscheiben – Dickendifferenz



Mindestmaß der Bremsscheiben überprüfen. Mindestwerte befinden sich am Scheibenrand oder im Katalog.

Berechnung der Dickendifferenz	
max. Wert	mm
- min. Wert	mm
= Dickendifferenz	mm
Max. 0,015 mm zulässig	mm



Korrodierte, gerissene oder beschädigte Bremsscheiben immer paarweise auswechseln.

Werkzeug = Mikrometerschraube.
Messung an acht unterschiedlichen Punkten, 10mm vom Scheibenaußenrand durchführen.

