

HELLA BLACK MAGIC

**LED SLIM LIGHT BAR**  
**MONTAGEANLEITUNG**  
**INSTALLATION INSTRUCTION**  
**INSTRUCTIONS DE MONTAGE**  
**MONTERINGSANVISNING**  
**MONTAGEHANDLEIDING**  
**INSTRUCCIONES DE MONTAJE**  
**ISTRUZIONI DI MONTAGGIO**  
**ASENNUSOHJE**  
**INSTRUÇÕES DE INSTALAÇÃO**  
**INSTRUKCJA MONTAŻU**

تعليمات التركيب

2



**DE PRODUKTHAFTUNG**

- Es sind die nationalen Anbau-, Einbau- und Betriebsvorschriften zu beachten und einzuhalten.
- Lesen Sie bitte vor Gebrauch des Gerätes alle beigelegten Anleitungen und Sicherheits-hinweise.
- Im Zuge von Produktverbesserung behalten wir uns technische und optische Änderungen vor.
- Verwenden Sie nur die Originalersatzteile bzw. nur Ersatzteile die von HELLA freigegeben sind.
- Bei Fragen oder Einbauproblemen, wenden Sie sich bitte an den HELLA Kundendienst, den Großhändler oder an Ihre Werkstatt.
- Weitere Informationen finden Sie auch auf unserer Internetseite ([www.hella.com/techworld](http://www.hella.com/techworld))

**EN PRODUCT LIABILITY**

- National mounting, fitting and operating regulations must be heeded and kept.
- Please read all the instructions and safety notes included before using the device.
- We reserve the right to make technical and optical modifications within the course of product improvement.
- Only use original spare parts or spare parts approved by HELLA.
- If you have any questions or problems with the installation, please contact HELLA Customer Services, a wholesaler or your garage.
- Further information is available on our website ([www.hella.com/techworld](http://www.hella.com/techworld))

**FR RESPONSABILITÉ PRODUIT**

- Les prescriptions nationales en matière de montage et de service doivent être observées et respectées.
- Avant d'utiliser l'appareil lire toutes les instructions de montage et de service fournies ainsi que les conseils de sécurité.
- Dans le cadre de l'amélioration continue de nos produits, nous nous réservons le droit de réaliser des modifications sur les plans technique et optique.
- Utilisez uniquement des pièces d'origine ou des pièces de rechange validées par HELLA.
- Pour toute question ou en cas de problèmes de montage, veuillez contacter le S.A.V. ou le distributeur HELLA ou bien vous adresser à votre garagiste.
- Vous trouverez également des informations complémentaires sur notre site Internet ([www.hella.com/techworld](http://www.hella.com/techworld))

**SV** **PRODUKTANSVAR**

- De nationella monterings-, installations- och driftföreskrifterna ska beaktas och följas.
- Läs alla medföljande instruktioner och säkerhetsanvisningar innan du använder apparaten.
- Vi förbehåller oss rätten till tekniska och optiska ändringar som förbättrar produkten.
- Använd endast original reservdelar resp. endast reservdelar som har godkänts av HELLA.
- Vid frågor eller monteringsproblem, kontakta HELLA kundtjänst, grossisten eller din verkstad.
- Mer information finns också på vår webbplats ([www.hella.com/techworld](http://www.hella.com/techworld))

**NL** **PRODUCTAANSPRAKELIJKHEID**

- Men dient de nationale aanbouw-, inbouw- en bedrijfsvoorschriften in acht te nemen en na te leven.
- Lees a.u.b. alvorens het apparaat te gebruiken alle bijgevoegde gebruiksaanwijzingen en veiligheidsinstructies door.
- In het kader van de productverbetering behouden wij ons technische en optische veranderingen voor.
- Gebruik uitsluitend de originele reserveonderdelen, die door Hella vrijgegeven zijn.
- Neem bij vragen of inbouwproblemen contact op met de HELLA klantenservice, de groothandel of het garagebedrijf.
- Meer informatie is ook te vinden op onze website ([www.hella.com/techworld](http://www.hella.com/techworld))

**ES** **RESPONSABILIDAD CIVIL POR PRODUCTOS DEFECTUOSOS**

- Tienen que observarse y cumplirse con las prescripciones nacionales sobre construcciones anexas, de montaje y de funcionamiento.
- Rogamos que antes de usar el aparato lean todas las instrucciones y advertencias sobre la seguridad adjuntas.
- En aras de la mejora de los productos, nos reservamos el derecho de hacer modificaciones técnicas y ópticas.
- Use sólo recambios originales o bien sólo recambios autorizados por HELLA.
- En caso de dudas o preguntas a la hora del montaje, llame al servicio de atención al cliente de HELLA o dirijase a su Distribuidor o Taller.
- Encontrará más información en nuestra página web ([www.hella.com/techworld](http://www.hella.com/techworld))

**IT RESPONSABILITÀ PER IL PRODOTTO**

- Si devono rispettare tutte le normative nazionali di attacco, montaggio e funzionamento.
- Prima di usare l'apparecchio, legga per favore tutte le istruzioni e le avvertenze di sicurezza allegate.
- Nell'ambito del perfezionamento del prodotto, ci riserviamo modifiche tecniche ed estetiche.
- Utilizzare solo pezzi di ricambio originali risp. pezzi autorizzati dalla HELLA.
- Per eventuali domande o problemi di installazione contattare l'Assistenza Clienti HELLA, il grossista o rivolgersi alla propria officina.
- Ulteriori informazioni sono disponibili anche sul nostro sito web ([www.hella.com/techworld](http://www.hella.com/techworld))

**FI TUOTEVASTUU**

- Kansalliset asennus- ja käyttöohjeet on huomioitava ja niitä on noudatettava.
- Lue ennen laitteen käyttöä kaikki oheistetut käyttö- sekä turvaohjeet.
- Jatkuvasta tuotekehittelystä johtuen pidätämme oikeuden teknisiin ja optisiin muutoksiin.
- Käytä vain alkuperäisiä tai HELLA hyväksymiä varaosia.
- Jos sinulla on kysyttävää tai asennusongelmia, käänny HELLA-asiakaspalvelun, tukkuliikkeen tai korjaamon puoleen.
- Lisätietoja löytyy verkkosivustoltamme ([www.hella.com/techworld](http://www.hella.com/techworld)).

**PT RESPONSABILIDADE DO PRODUTO**

- Devem ser cumpridas as prescrições nacionais que visam a montagem e a operação.
- Antes de utilizar o aparelho deve-se ler todas as instruções e avisos de segurança fornecidos.
- Reservamo-nos o direito de alterações técnicas e óticas no âmbito dos processos de melhoramento e de aperfeiçoamento dos produtos.
- Utilizar exclusivamente peças sobressalentes originais ou peças sobressalentes que tenham sido autorizadas e validadas pela HELLA.
- Contacte o serviço de assistência da HELLA, o revendedor grossista ou a oficina do seu concessionário, no caso de dúvidas ou problemas durante a montagem.
- Mais informações estão disponíveis em nosso site ([www.hella.com/techworld](http://www.hella.com/techworld))

### PL ODPOWIEDZIALNOŚĆ ZA PRODUKT

- Przestrzegać krajowych przepisów dotyczących montażu i użytkowania.
- Przed użyciem urządzenia przeczytać wszystkie dołączone instrukcje i zasady bezpieczeństwa.
- Zastrzegamy sobie prawo do wprowadzania zmian technicznych i wizualnych w ramach ulepszania produktu.
- Stosować wyłącznie oryginalne części zamienne lub części zamienne dopuszczone przez firmę HELLA.
- W razie pytań lub problemów z zamontowaniem należy skontaktować się z działem obsługi klienta firmy HELLA, ze sprzedawcą lub autoryzowanym warsztatem.
- Więcej informacji można również znaleźć na naszej stronie internetowej ([www.hella.com/techworld](http://www.hella.com/techworld))

### AR

### المسؤولية عن المنتج

- يجب الالتزام بالوائح المحلية السارية فيما يتعلق بالتركيب في الخارج أو في الداخل وبإجراءات التشغيل.
- قبل استعمال الجهاز احرص على قراءة جميع الكتيبات المرفقة وإرشادات السلامة.
- لتطوير المنتجات فإننا نحتفظ بحق إدخال تغييرات تقنية وشكلية.
- يجب ألا تستخدم سوى قطع الغيار الأصلية أو قطع الغيار التي صرحت HELLA باستخدامها.
- إذا كان لديك أسئلة، أو إذا واجهت مشكلة أثناء التركيب، تفضل بالاتصال بمركز خدمة HELLA، أو بتاجر الجملة أو توجه إلى الورشة الفنية التي تتعامل معها.
- يتوفر مزيد من المعلومات على موقعنا ([www.hella.com/techworld](http://www.hella.com/techworld))

**DE** Technische Änderungen vorbehalten

**EN** Subject to alteration without notice

**FR** Sous réserve de modifications techniques

**SV** Vi reserverar oss för tekniska ändringar

**NL** Technische wijzigingen voorbehouden

**7**

**ES** Reservadas modificaciones técnicas





**IT** Con riserva di modifiche tecniche

**FI** Oikeus teknisiin muutoksiin pidätetään





**PT** Sujeitas a alteração sem aviso prévio


**PL** Podlega zmianom bez powiadamiania

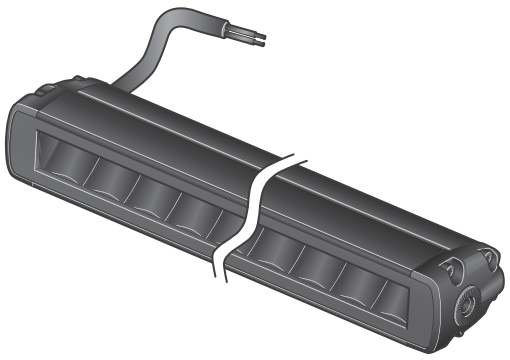

**AR** نحفظ بحق إجراء تغييرات فنية دون إخطار مسبق




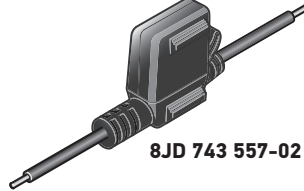
Zeichenerklärung Explanation symbols Explication des symboles Symbolförklaring		Legenda Aclaración de símbolos Legenda Piiiroksen selitys		Símbolos de explicação Objaśnienie symboli شرح الرموز	
					
<b>DE</b> Richtig	<b>DE</b> Falsch	<b>DE</b> Positionspfeil	<b>DE</b> Bewegungspfeil		
<b>EN</b> Correct	<b>EN</b> Incorrect	<b>EN</b> Location/Position Arrow	<b>EN</b> Movement Arrow		
<b>FR</b> Correct	<b>FR</b> Incorrect	<b>FR</b> Flèche de Position	<b>FR</b> Flèche indiquant sens du mouvement		
<b>SV</b> Rätt	<b>SV</b> Fel	<b>SV</b> Positionpil	<b>SV</b> Rörelsepil		
<b>NL</b> Goed	<b>NL</b> Fout	<b>NL</b> Lokatie/Positie pijl	<b>NL</b> Richtingspijl		
<b>ES</b> Correcto	<b>ES</b> Erróneo	<b>ES</b> Flecha de posición	<b>ES</b> Flecha de movimiento		
<b>IT</b> Giusto	<b>IT</b> Sbagliato	<b>IT</b> Freccia di posizione	<b>IT</b> Freccia di movimento		
<b>FI</b> Oikein	<b>FI</b> Väärin	<b>FI</b> Paikannusnuoli	<b>FI</b> Liikesuuntanuoli		
<b>PT</b> Correcto	<b>PT</b> Incorreto	<b>PT</b> Seta de localização/posição	<b>PT</b> Seta de movimento		
<b>PL</b> Prawidłowo	<b>PL</b> Nieprawidłowo	<b>PL</b> Strzałka lokalizacji/położenia	<b>PL</b> Strzałka ruchu		
<b>AR</b> صحيح	<b>AR</b> خطأ	<b>AR</b> سهم الموقع/المكان	<b>AR</b> سهم اتجاه الحركة		



Zeichenerklärung Explanation symbols Explication des symboles Symbolförklaring	Legenda Aclaración de símbolos Legenda Piirroksen selitys	Símbolos de explicação Objaśnienie symboli	شرح الرموز
			
<b>DE</b> Achtung	<b>DE</b> Abklemmen	<b>DE</b> Verbinden	<b>DE</b> Siehe
<b>EN</b> Warning	<b>EN</b> Disconnect	<b>EN</b> Connect	<b>EN</b> Look/See
<b>FR</b> Attention	<b>FR</b> Déconnecter	<b>FR</b> Connecter	<b>FR</b> Voir
<b>SV</b> Varning	<b>SV</b> Koppla los	<b>SV</b> Anslut	<b>SV</b> Se
<b>NL</b> Let op	<b>NL</b> Demonteren	<b>NL</b> In elkaar	<b>NL</b> Kijkjen naar
<b>ES</b> Atención	<b>ES</b> Desconectar	<b>ES</b> Conectar	<b>ES</b> Ver
<b>IT</b> Attenzione	<b>IT</b> Staccare	<b>IT</b> Collegare	<b>IT</b> Vedere
<b>FI</b> Huomio	<b>FI</b> Irrota	<b>FI</b> Yhdistä	<b>FI</b> Katso
<b>PT</b> Aviso	<b>PT</b> Desligar	<b>PT</b> Ligar	<b>PT</b> Ver
<b>PL</b> Ostrzeżenie	<b>PL</b> Rozłącz	<b>PL</b> Połączyć	<b>PL</b> Zobacz/patrz
تحذير <b>AR</b>	افصل <b>AR</b>	وصل <b>AR</b>	انظر <b>AR</b>


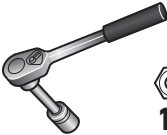
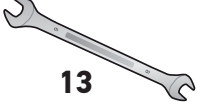

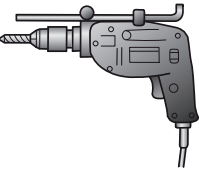
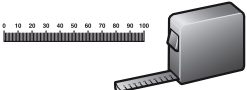

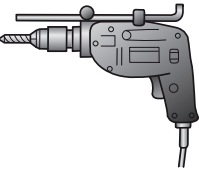
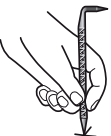



Zeichenerklärung Explanation symbols Explication des symboles Symbolförklaring	Legenda Aclaración de símbolos Legenda Piiroksen selitys	Símbolos de explicação Objasnienie symboli شرح الرموز
		
<p>(DE) Nur Fachpersonal (EN) Only qualified personnel (FR) Personnel qualifié uniquement (SV) Endast fackpersonal (NL) Alleen gekwalificeerd personeel (ES) Solo personal cualificado (IT) Solo personale specializzato (FI) Vain ammattilaiset (PT) Apenas pessoal qualificado (PL) Tylko wykwalifikowany personel (AR) الموظفين المؤهلين فقط</p>		

<b>Lieferumfang</b> <b>Scope of delivery</b> <b>Fourniture</b> <b>Leveransomfattning</b>	<b>Leveringsomvang</b> <b>Alcance de suministro</b> <b>Contenuto della confezione</b> <b>Toimituksen sisältö</b>	<b>Volume de fornecimento</b> <b>Elementy zestawu</b> <b>الأجزاء الموردة</b>
<p> <b>1FJ 358 176-301</b>  <b>1FJ 358 176-311</b>  <b>1FJ 358 176-321</b>  <b>1FJ 358 176-331</b> </p>	 <p style="text-align: center;"><b>1x</b></p>	 <p style="text-align: center;"> <b>2x</b>    <b>2x</b>    <b>2x</b> </p>

<b>Zubehör</b> <b>Accessories</b> <b>Accessories</b> <b>Tillbehör</b>	<b>Toebehoren</b> <b>Accessorios</b> <b>Accessori</b> <b>Lisätarvikkeet</b>	<b>Acessórios</b> <b>Akcesoria</b> <b>الملحقات التكميلية</b>
 <p data-bbox="470 1108 646 1131"><b>8KW 732 580-003</b></p>	 <p data-bbox="702 1097 877 1120"><b>8KW 732 567-003</b></p>	 <p data-bbox="949 1120 1157 1198"> <b>1A 8JS 711 683 - 831</b>  <b>2A 8JS 711 683 - 841</b>  <b>3A 8JS 711 683 - 821</b> </p>
 <p data-bbox="598 1332 774 1355"><b>8JD 743 557-021</b></p>		

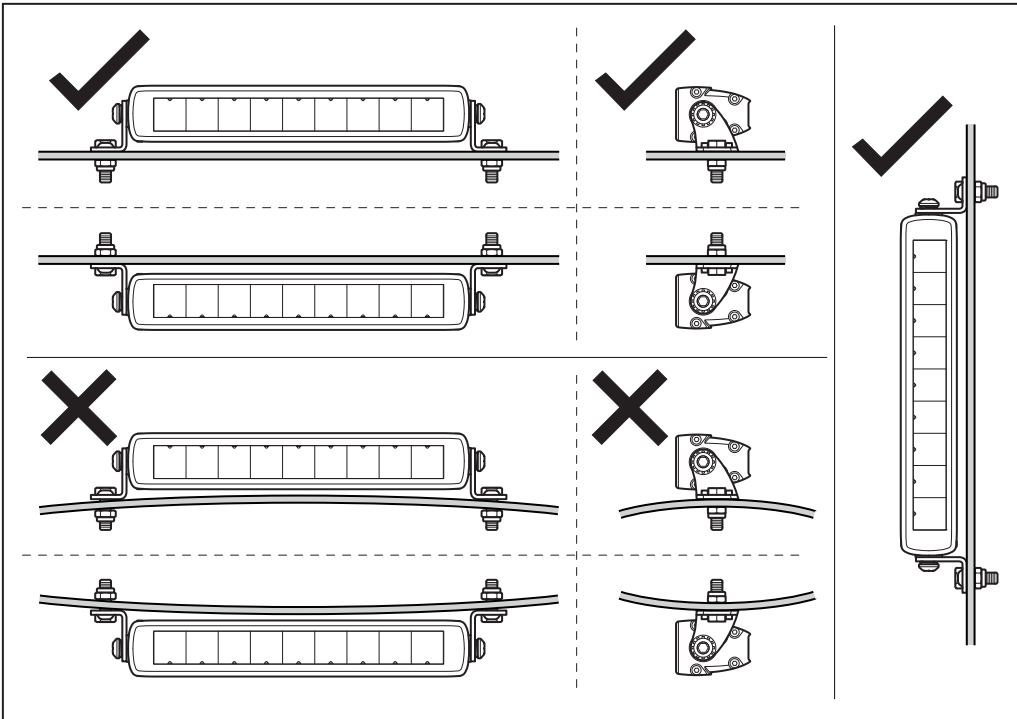


13

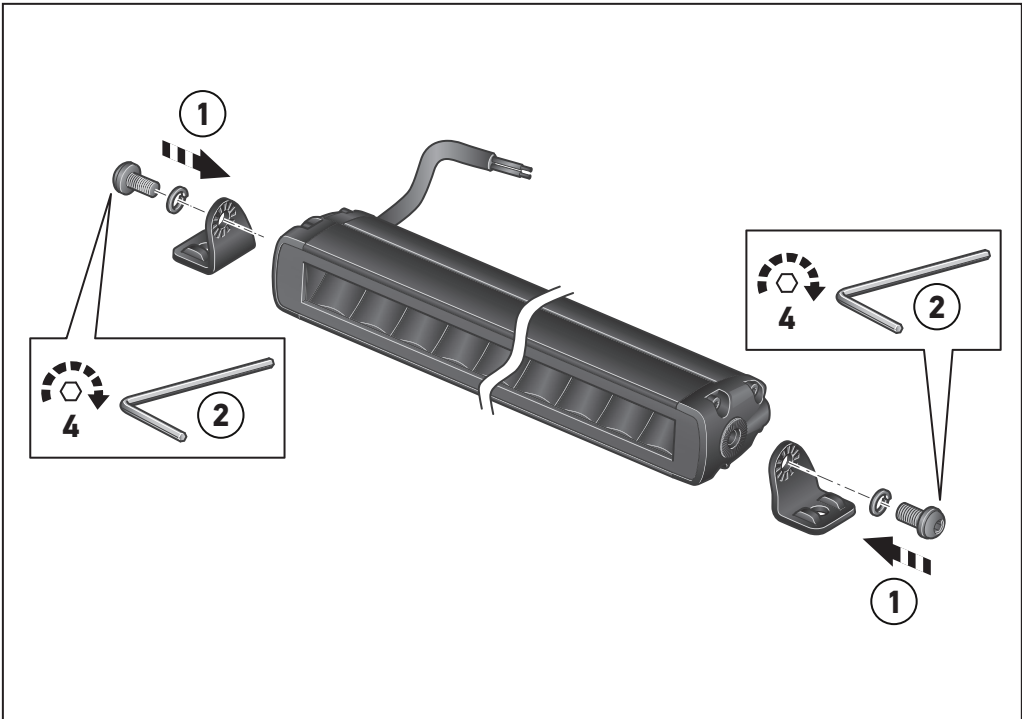
Benötigte Montagewerkzeuge Installation tools required Outillage de montage requis Nödvändiga monteringsverktyg	Benodigde montagewerktuigen Herramientas de montaje necesarias Attrezzi necessari per il montaggio Tarvittavat asennustyökalut	Ferramentas de instalação necessárias Wymagane narzędzia montażowe أدوات التركيب المطلوبة
 4	 13	 Ø8,5 mm
 13		
		
 		 



Montage Mounting Montage Général Montering	Montage Montaje Montaggio Asennus	Montagem Mocowanie	التركيب	
	<b>A</b>	<b>B</b>	<b>C</b>	<b>D</b>
1FJ 385 176-301	522 mm	40 mm	54,4 mm	553 mm
1FJ 385 176-311	798 mm	40 mm	54,4 mm	829 mm
1FJ 385 176-321	1005 mm	40 mm	54,4 mm	1036 mm
1FJ 385 176-331	1281 mm	40 mm	54,4 mm	1312 mm

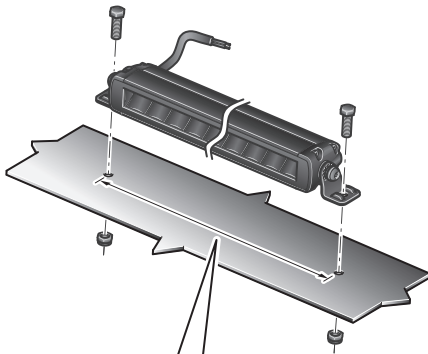


16



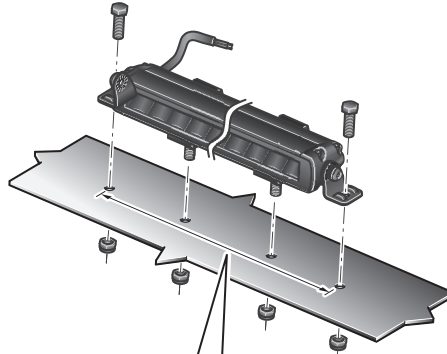
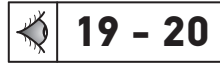


1FJ 385 176-301  
1FJ 385 176-311








1FJ 385 176-301	553 mm
1FJ 385 176-311	829 mm

1FJ 385 176-321  
1FJ 385 176-331

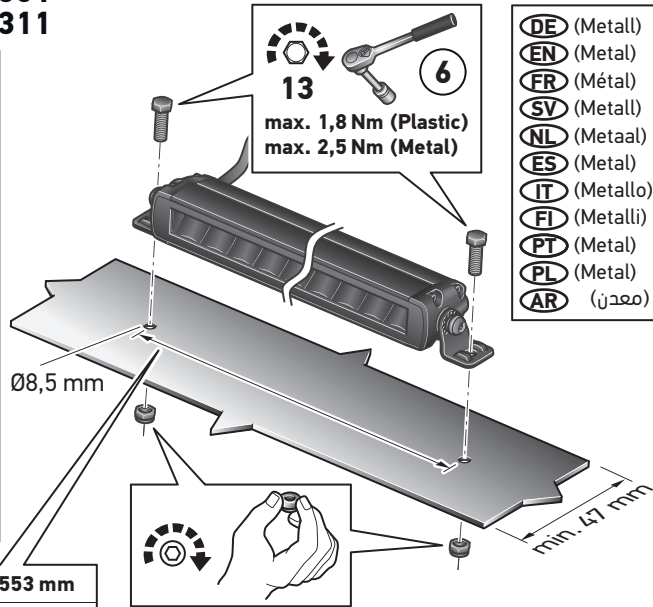


1FJ 385 176-321	1036 mm
1FJ 385 176-331	1312 mm

**1FJ 385 176-301**  
**1FJ 385 176-311**

- 1 
- 2 
- 3   
**Ø8,5 mm**
- 4 
- 5 

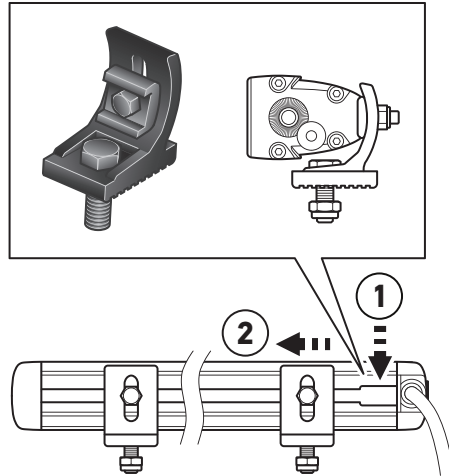
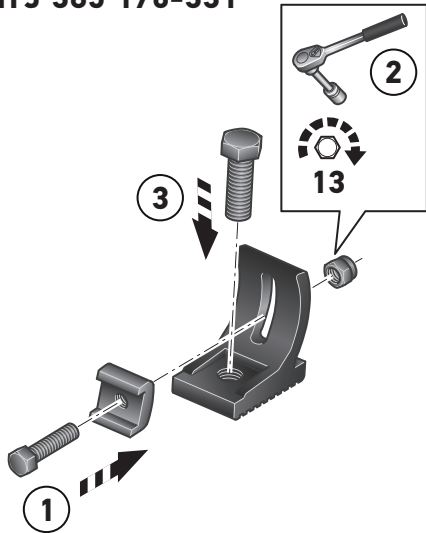
1FJ 385 176-301	553 mm
1FJ 385 176-311	829 mm



- DE (Metal) (Kunststoff)
- EN (Metal) (Plastic)
- FR (Métal) (Plastique)
- SV (Metall) (Plast)
- NL (Metaal) (Kunststof)
- ES (Metal) (Plástico)
- IT (Metallo) (Plastica)
- FI (Metalli) (Muovi)
- PT (Metal) (Plástico)
- PL (Metal) (Plastikowy)
- AR (معادن) (بلاستيك)

1FJ 385 176-321  
1FJ 385 176-331

19



**1FJ 385 176-321**  
**1FJ 385 176-331**

**1**

**2**

**3**   
**Ø8,5 mm**

**4**

**5**

**13**   
 max. 1,8 Nm (Plastic)  
 max. 2,5 Nm (Metal)

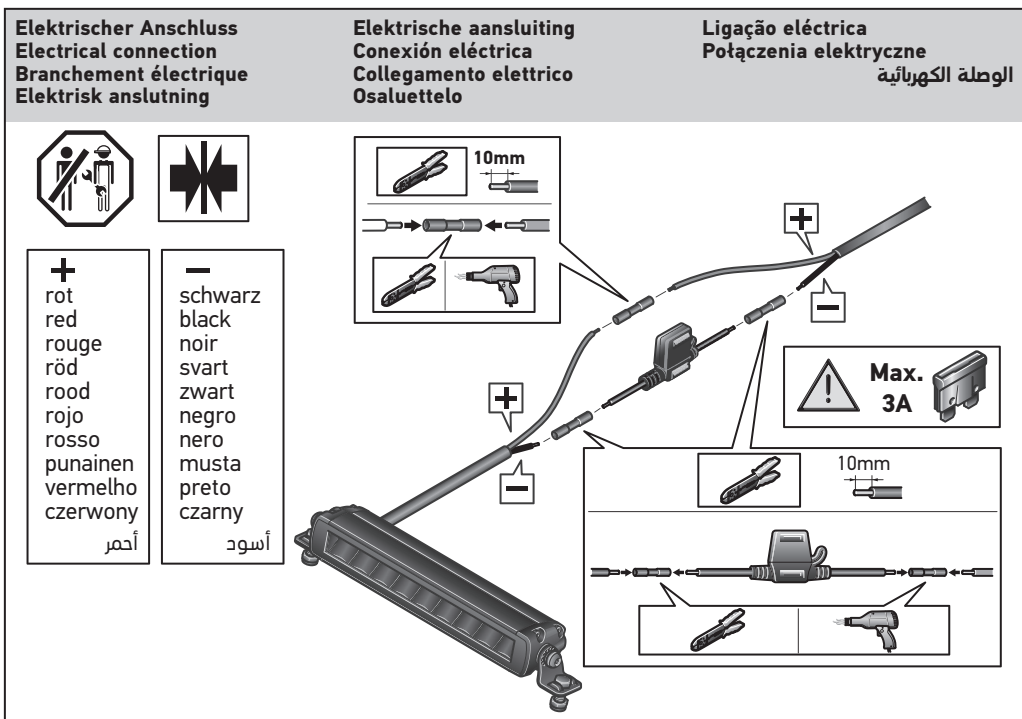
**6**

**13**   
 max. 1,8 Nm (Plastic)  
 max. 2,5 Nm (Metal)

**DE** (Metall) (Kunststoff)  
**EN** (Metal) (Plastic)  
**FR** (Métal) (Plastique)  
**SV** (Metall) (Plast)  
**NL** (Metaal) (Kunststof)  
**ES** (Metal) (Plástico)  
**IT** (Metallo) (Plastica)  
**FI** (Metalli) (Muovi)  
**PT** (Metal) (Plástico)  
**PL** (Metal) (Plastikowy)  
**AR**

**1FJ 385 176-321** 1036 mm  
**1FJ 385 176-331** 1312 mm

**Ø8,5 mm**  
 min. 147 mm



<b>DE</b>	Informationstext	23
<b>EN</b>	Information Text	23
<b>FR</b>	Texte d'information	24
<b>SV</b>	Informationstext	24
<b>NL</b>	Informatie tekst	25
<b>ES</b>	Texto informativo	25
<b>IT</b>	Informazioni	26
<b>FI</b>	Ohjetekstit	26
<b>PT</b>	Texto informativo	27
<b>PL</b>	Tekst informacyjny	27
28	نص المعلومات <b>AR</b>	

**DE TECHNISCHE DATEN**

	Nennspannung	Spannungsbereich	Eingangswerte	Zulässige Umgebungstemperatur	Schutzklasse
1FJ 385 176-301	12V	10V - 30V	5.7 - 7.95A	-40° C bis +60° C	IP68 IP69K
	24V		2.8 - 3.89A		
1FJ 385 176-311	12V		8.9 - 12.5A		
	24V		4.2 - 6.1A		
1FJ 385 176-321	12V		10.1 - 14.9A		
	24V		4.9 - 7.8A		
1FJ 385 176-331	12V		11.8 - 19.2A		
	24V		5.6 - 10.1A		

Der Betrieb der Leuchte mit Wechselspannung oder getakteter Gleichspannung ist nicht zulässig!

**EN TECHNICAL DATA**

	Nominal voltage	Range of voltage	Input values	Admissible ambient temperature	Class of protection
1FJ 385 176-301	12V	10V - 30V	5.7 - 7.95A	-40°C up to +60°C	IP68 IP69K
	24V		2.8 - 3.89A		
1FJ 385 176-311	12V		8.9 - 12.5A		
	24V		4.2 - 6.1A		
1FJ 385 176-321	12V		10.1 - 14.9A		
	24V		4.9 - 7.8A		
1FJ 385 176-331	12V		11.8 - 19.2A		
	24V		5.6 - 10.1A		

Operation of the light using alternating voltage or clocked direct voltage is not permitted!

**FR DOCUMENT TECHNIQUE**

	Tension nominale	Plage de tension	Valeurs d'entrée	Température ambiante admissible	Classe de protection
1FJ 385 176-301	12V	10V - 30V	5.7 - 7.95A	-40°C à +60°C	IP68 IP69K
	24V		2.8 - 3.89A		
1FJ 385 176-311	12V		8.9 - 12.5A		
	24V		4.2 - 6.1A		
1FJ 385 176-321	12V		10.1 - 14.9A		
	24V		4.9 - 7.8A		
1FJ 385 176-331	12V		11.8 - 19.2A		
	24V		5.6 - 10.1A		

Le fonctionnement du feu avec une tension alternative ou une tension continue cadencée n'est pas admis!

**SV TEKNISKA DATA**

	Märk-spänning	Spänning-sområde	Ingångsvärden	Tillåten omgivningstemperatur	Skyddsklass
1FJ 385 176-301	12V	10V - 30V	5.7 - 7.95A	-40°C upp till +60°C	IP68 IP69K
	24V		2.8 - 3.89A		
1FJ 385 176-311	12V		8.9 - 12.5A		
	24V		4.2 - 6.1A		
1FJ 385 176-321	12V		10.1 - 14.9A		
	24V		4.9 - 7.8A		
1FJ 385 176-331	12V		11.8 - 19.2A		
	24V		5.6 - 10.1A		

Lampan får inte användas med växelspanning eller taktad likspanning!



**NL TECHNISCHE GEGEVENS**

	Nominale spanning	Spanningsbereik	Ingangswaarden	Toegestane omgevingstemperatuur	Beschermklasse
1FJ 385 176-301	12V	10V - 30V	5.7 - 7.95A	-40°C tot +60°C	IP68 IP69K
	24V		2.8 - 3.89A		
1FJ 385 176-311	12V		8.9 - 12.5A		
	24V		4.2 - 6.1A		
1FJ 385 176-321	12V		10.1 - 14.9A		
	24V		4.9 - 7.8A		
1FJ 385 176-331	12V		11.8 - 19.2A		
	24V		5.6 - 10.1A		

Het gebruik van de lamp met wisselspanning of getacte gelijkspanning is niet toegestaan!

**ES DATOS TÉCNICOS**

	Tensión nominal	Margen de tensión	Valores de entrada	Temperatura ambiente admisible	Clase de protección
1FJ 385 176-301	12V	10V - 30V	5.7 - 7.95A	-40°C hasta +60°C	IP68 IP69K
	24V		2.8 - 3.89A		
1FJ 385 176-311	12V		8.9 - 12.5A		
	24V		4.2 - 6.1A		
1FJ 385 176-321	12V		10.1 - 14.9A		
	24V		4.9 - 7.8A		
1FJ 385 176-331	12V		11.8 - 19.2A		
	24V		5.6 - 10.1A		

¡No es admisible el funcionamiento de las luces con corriente alterna o corriente continua sincronizada!

**IT DATI TECNICI**

	Tensione nominale	Intervallo di tensione	Valori di ingresso	Temperatura ambiente ammessa	Categoria di protezione
1FJ 385 176-301	12V	10V - 30V	5.7 - 7.95A	da -40°C a +60°C	IP68 IP69K
	24V		2.8 - 3.89A		
1FJ 385 176-311	12V		8.9 - 12.5A		
	24V		4.2 - 6.1A		
1FJ 385 176-321	12V		10.1 - 14.9A		
	24V		4.9 - 7.8A		
1FJ 385 176-331	12V		11.8 - 19.2A		
	24V		5.6 - 10.1A		

Non è consentito attivare i fanali con tensione alternata o tensione continua ciclica!

**FI TEKNISET TIEDOT**

	Nimellisjännite	Jännitealue	Tuloarvot	Sallittu ympäristölämpötila	Kotelointiluokka
1FJ 385 176-301	12V	10V - 30V	5.7 - 7.95A	-40°C ... +60°C	IP68 IP69K
	24V		2.8 - 3.89A		
1FJ 385 176-311	12V		8.9 - 12.5A		
	24V		4.2 - 6.1A		
1FJ 385 176-321	12V		10.1 - 14.9A		
	24V		4.9 - 7.8A		
1FJ 385 176-331	12V		11.8 - 19.2A		
	24V		5.6 - 10.1A		

Valoa ei saa käyttää vaihtojännitteellä eikä tahdistetulla tasajännitteellä!

**PT DADOS TÉCNICOS**

	Tensão nominal	Gama de tensão	Valores de entrada	Temperatura ambiente admissível	Classe de proteção
1FJ 385 176-301	12V	10V - 30V	5.7 - 7.95A	-40 °C até +60 °C	IP68 IP69K
	24V		2.8 - 3.89A		
1FJ 385 176-311	12V		8.9 - 12.5A		
	24V		4.2 - 6.1A		
1FJ 385 176-321	12V		10.1 - 14.9A		
	24V		4.9 - 7.8A		
1FJ 385 176-331	12V		11.8 - 19.2A		
	24V		5.6 - 10.1A		

Não é permitido o funcionamento da lâmpada com tensão alternada ou com tensão contínua por impulso!

**PL DANE TECHNICZNE**

	Napięcie znamionowe	Zakres napięcia	Wartości wejściowe	Dopuszczalna temperatura otoczenia	Stopień ochrony
1FJ 385 176-301	12V	10V - 30V	5.7 - 7.95A	-40° C do +60° C	IP68 IP69K
	24V		2.8 - 3.89A		
1FJ 385 176-311	12V		8.9 - 12.5A		
	24V		4.2 - 6.1A		
1FJ 385 176-321	12V		10.1 - 14.9A		
	24V		4.9 - 7.8A		
1FJ 385 176-331	12V		11.8 - 19.2A		
	24V		5.6 - 10.1A		

Lampy nie wolno zasilać ze źródła napięcia przemiennego ani napięcia stałego impulsowego!

**AR****المواصفات الفنية**

فئة الحماية	درجة حرارة الجو المسموح بها	قيم الدخل	مدى الجهد	الجهد الاسمي	
IP68 IP69K	من -40° م إلى +60° م	5.7 - 7.95A	10 - 30V	12V	1FJ 385 176-301
		2.8 - 3.89A		24V	
		8.9 - 12.5A		12V	1FJ 385 176-311
		4.2 - 6.1A		24V	
		10.1 - 14.9A		12V	1FJ 385 176-321
		4.9 - 7.8A		24V	
		11.8 - 19.2A		12V	1FJ 385 176-331
		5.6 - 10.1A		24V	

**28**

غير مسموح بتشغيل اللامبات بواسطة تيار متردد أو تيار متردد عن طريق مهايئ للجهد!

**DE** Beleuchtungsanlage auf einwandfreie Funktion hin prüfen

**EN** Check that the lighting system is working perfectly

**FR** Contrôler le bon fonctionnement de l'installation d'éclairage

**SV** Kontrollera att ljussystemet fungerar felfritt

**NL** Controleer of de verlichting goed functioneert

**29**

**ES** Comprobar que el sistema de iluminación funciona impecablemente

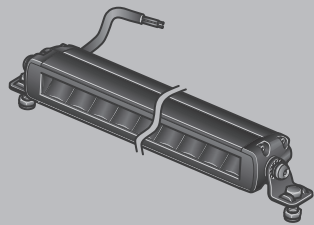
**IT** Controllare la perfetta funzionalità dell'impianto di illuminazione

**FI** Tarkasta valaistusjärjestelmän toiminta

**PT** Verifique que o sistema de iluminação está a funcionar bem

**PL** Sprawdź, czy układ oświetlenia działa prawidłowo.

تأكد أن مجموعة الأضواء تعمل بشكل صحيح **AR**



**HELLA GmbH & Co. KGaA**  
Rixbecker Straße 75  
59552 Lippstadt / Germany

[www.hella.com](http://www.hella.com)

© HELLA GmbH & Co. KGaA, Lippstadt  
460 881-92 / 05.21