

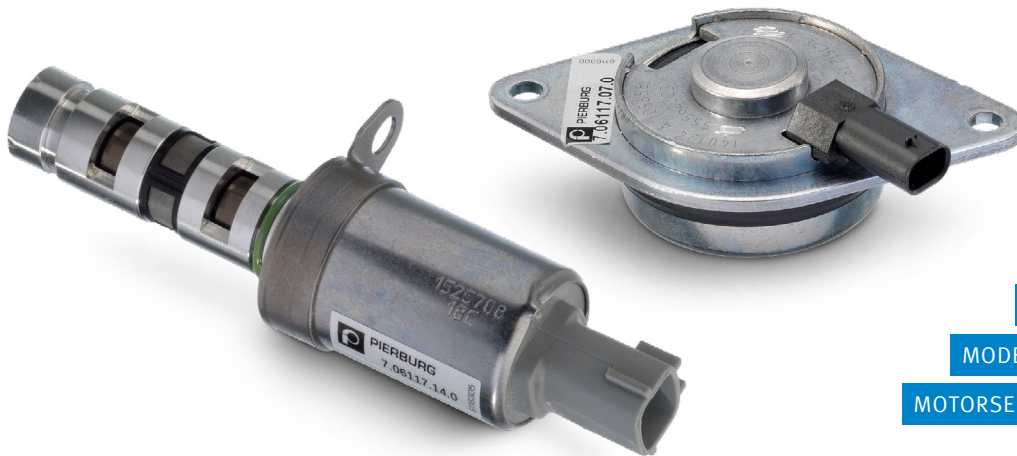


**PI 2073**  
Nur für Fachpersonal!  
1/4

# PRODUCT INFORMATION

## STEUERVENTILE UND ZENTRALMAGNETE ZUR NOCKENWELLENVERSTELLUNG

FÜR FAST 110 MILLIONEN FAHRZEUGE



HOCHWERTIGE OE-QUALITÄT

MODERNE FERTIGUNGSMETHODEN

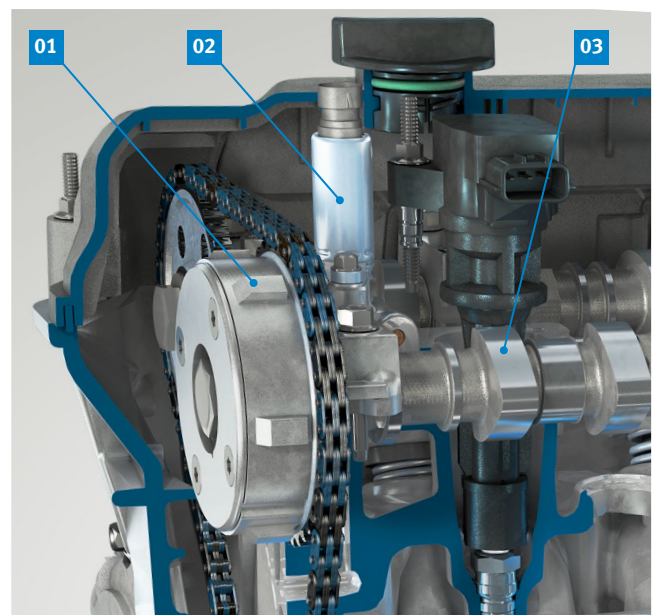
MOTORSERVICE QUALITÄTSSTANDARDS

Die Nockenwellenverstellung ist eine etablierte Methode zur Schadstoffreduzierung. Abhängig von der Motordrehzahl leiten Steuerventile (02) den Ölfluss durch unterschiedliche Ölkanäle zu den jeweiligen Kammern im hydraulischen Nockenwellenversteller (01). Dadurch wird die Nockenwelle (03) relativ zum Nockenwellenrad verdreht und die Steuerzeiten verändert, d. h. die Öffnungs- und Schließzeitpunkte der Ein- und Auslassventile.

Dies hat unter anderem folgende Auswirkungen:

- verbessertes Betriebsverhalten bei Teillast und Volllast
- reduzierter Verbrauch
- innere Abgasrückführung
- Entdrosselung des Motors
- verringerte Schadstoffemissionen

Eine Liste mit den zurzeit lieferbaren Produkten finden Sie auf den Folgeseiten. Das Programm wird fortlaufend erweitert.





## STEUERVENTILE UND ZENTRALMAGNETE IM PROGRAMM

Hersteller	Potenzial <sup>1)</sup> [Mio.]	Pierburg Nr.	Beispiel / Fahrzeuge		
BMW	8,3	7.06117.36.0	Alpina	B6, B7	
			BWM	1-, 2-, 3-, 4-, 5-, 6-, 7-Serie, X1, X3, X4, X5, X6	
			Rolls-Royce	Cullinan, Dawn, Ghost, Phantom, Wraith	
		7.06117.00.0			
		7.06117.01.0			
		7.06117.02.0			
		7.06117.10.0			
		7.06117.58.0			
FCA	7,2	7.06117.38.0	Alfa Romeo	Giulietta, Mito, Spider, 159, 4C	
			Fiat	Doblo, Fiorino, Idea, Linea, Palio, Panda, Punto, Qubo, Sienna, 500	
			Ford	Ka	
			Lancia	Delta, Musa, Ypsilon	
		7.06117.35.0			
Ford	19	7.06117.31.0	Ford	B-Max, C-Max, Fiesta, Focus, Galaxy, Ka, Kuga, Mondeo, S-Max, Tourneo Connect, Transit Connect	
		7.06117.12.0			
		7.06117.32.0			
		7.06117.33.0			
		7.06117.52.0			
		7.06117.53.0			
		7.06117.55.0			
GM	30,5	7.06117.06.0	Buick	La Crosse, Regal, Verano	
			Chevrolet	Captiva, Cobalt, Equinox, HHR, Malibu	
			GMC	Terrain	
			Opel	Antara, Astra, GT, Insignia	
			Pontiac	G5, G6, Pursuit, Solstice	
			Saab	9-3, 9-5	
			Saturn	Aura, Ion, Sky, Vue	
			Vauxhall	Antara, Astra, Insignia	
		7.06117.03.0			
		7.06117.04.0			
		7.06117.05.0			
		7.06117.07.0			
		7.06117.08.0			
		7.06117.56.0			
7.06117.57.0					

1) Fahrzeugpark bzw. Anzahl abgedeckte Fahrzeuge

Änderungen und Bildabweichungen vorbehalten. Zuordnung und Ersatz, siehe die jeweils gültigen Kataloge bzw. die auf TecAlliance basierenden Systeme.



Hersteller	Potenzial <sup>1)</sup> [Mio.]	Pierburg Nr.	Beispiel/Fahrzeuge	
Mercedes-Benz	4,6	7.06117.60.0	Mercedes-Benz	C-, E-, G-, R-, S-Klasse, CL, CLK, CLS, GL, GLK, ML, SL, SLK, Sprinter, Viano, Vito
		7.06117.20.0		
		7.06117.21.0		
		7.06117.24.0		
Nissan-Renault	2,8	7.06117.39.0	Renault	Clio, Fluence, Scenic, Laguna, Megane, Modus, Twingo, Wind
		7.06117.14.0		
		7.06117.15.0		
PSA	6,9	7.06117.45.0	Citroen	Berlingo, C-Elysee, C3, C3 Aircross, C3 Picasso, C4, C4 Cactus, C4 Picasso, C5, C5 Aircross, Spacetourer
			DS	DS3, DS4, DS5, DS7
			Opel	Crossland X, Grandland X
			Peugeot	Partner, RCZ, 207, 208, 2008, 301, 308, 3008, 508, 5008
			Vauxhall	Crossland X, Grandland X
		7.06117.34.0		
Subaru	3,7	7.06117.59.0	Scion	FR-S
			Subaru	BRZ, Forester, Impreza, Legacy, Levorg, Outback, WRX
			Toyota	GT86
		7.06117.41.0		
VAG	24,6	7.06117.47.0	Audi	A3, A4, A5, A6, A7, A8, Q3, Q5, Q7, TT
			Porsche	Cayenne
			Volkswagen	Touareg
		7.06117.26.0		
		7.06117.37.0		
		7.06117.42.0		
		7.06117.43.0		
		7.06117.44.0		
		7.06117.46.0		
		7.06117.48.0		
7.06117.54.0				
Volvo	0,7	7.06117.18.0	Land Rover	Freelander
			Volvo	S60, S80, V60, V70, XC60, XC70, XC90
		7.06117.16.0		
7.06117.17.0				
<b>Σ 108,3</b>		<b>46 Artikel</b>		

1) Fahrzeugpark bzw. Anzahl abgedeckte Fahrzeuge

**HINWEIS**

Die Baugruppen der Nockenwellenverstellung können für Einlass- und Auslassseite verschieden sein. Die entsprechenden Steuerventile dürfen nicht vertauscht werden! Beachten Sie die genaue Zuordnung.

Änderungen und Bildabweichungen vorbehalten. Zuordnung und Ersatz, siehe die jeweils gültigen Kataloge bzw. die auf TecAlliance basierenden Systeme.



## HINTERGRUNDINFORMATIONEN

Die Steuerventile der Nockenwellenverstellung sind 4/3-Wege-Ventile. Sie steuern den Ölfluss zu den Arbeitskammern A oder B im Nockenwellenversteller.

Bei den Zentralmagneten handelt es sich um den elektromagnetischen Aktuator als separates Bauteil. Der eigentlichen Ventilkörper ist Bestandteil der Nockenwellenverstellung.

Der Nockenwellenversteller sitzt am Ende der Einlass- / Auslassnockenwelle.

Der Rotor (04) mit den Ölkanälen zu den Kammern A/B ist fest mit der Nockenwelle verbunden.

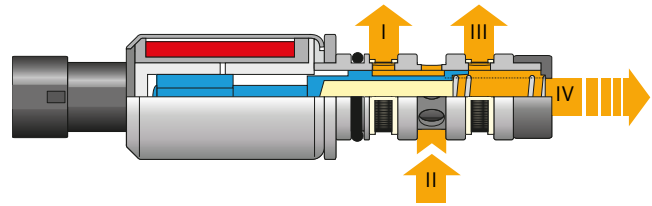
Der Stator (03) ist mit einem Zahnkranz verbunden, über den die Steuerkette läuft.

Durch den Druck in den Kammern A/B kann der Rotor – und damit die Nockenwelle – relativ zum Stator nach „früh“ oder „spät“ verstellt werden.

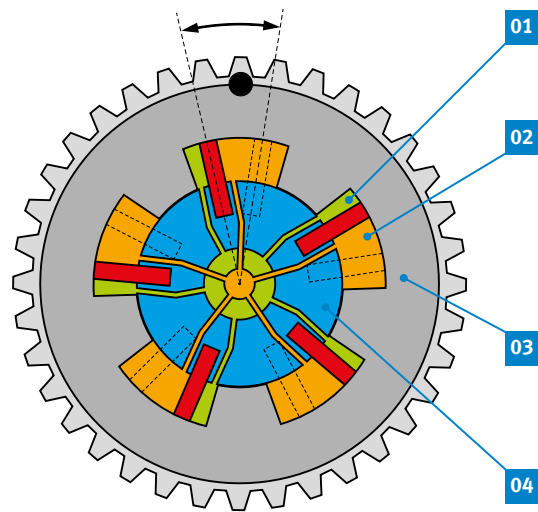
Dadurch ergeben sich unterschiedlich lange Zeiten, bei denen Einlass- und Auslassventil gleichzeitig geöffnet sind.

Diese „innere Abgasrückführung“ hat Einfluss auf Leistung und Schadstoffemission des Motors.

- Im Leerlauf sorgt eine minimale Ventilüberschneidung für eine Absenkung der Drehzahl bei optimaler Laufruhe.
- Im Teillastbereich wird die Ventilüberschneidung auf minimale Emissionen und geringen Verbrauch abgestimmt.
- Bei Volllast wird über den Schließzeitpunkt der Einlassventile das Drehmoment erhöht und damit die Leistung gesteigert.



Ringnuten I - III und Rücklauf IV am Steuerventil



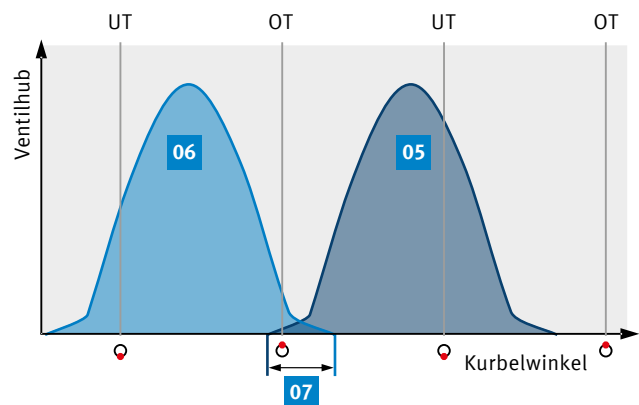
Nockenwellenversteller (schematisch)

Kammern A

Kammern B

Stator

Rotor mit Ölkanälen zu den Kammern A/B



Ventilüberschneidung  
Ventilhub Einlassventil  
Ventilhub Auslassventil  
Ventilüberschneidung