

NT 06016

VKMA 06134 - VKMC 06134-1/-2/-3

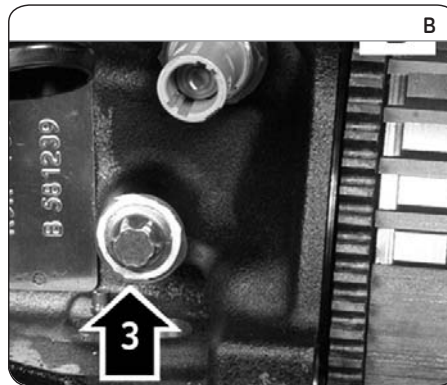
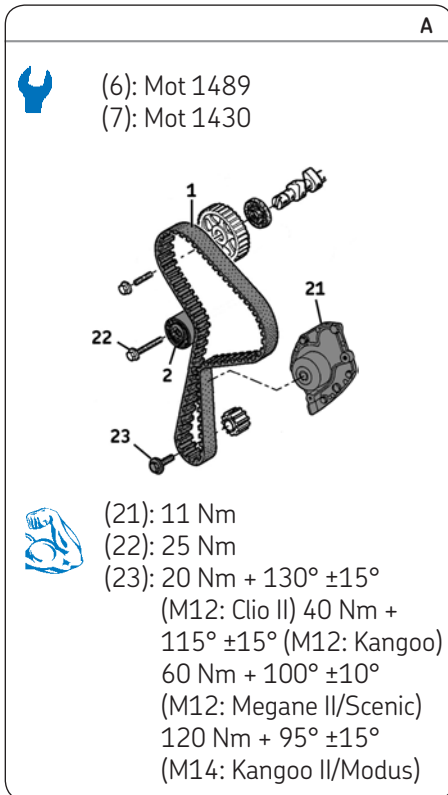
Dacia / Nissan / Renault

VKMA 06134

VKMC 06134-1

VKMC 06134-2

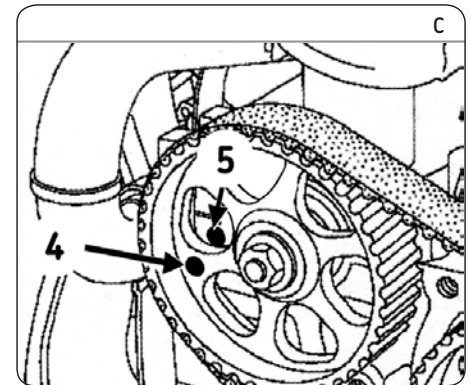
VKMC 06134-3



Ausbau

Hinweis: Bei einige Motor ausföhrungen empfeht das Autowerk gleichzeitig beim Zahnriemen wechsel die Kurbelwellen Schwungscheibe zu erneuern.

- 1) Batterie abklemmen nach Werksvorschrift.
- 2) Fahrzeug nach Werksvorschrift vorbereiten für Zahnriemen Wechsel
- 3) Schwungrad blockieren. Ringen benutzen und Kurbelwellenbolzen ersetzen Stopfen (3) des Fixierstabs (Bild B) ausbauen.
- 4) Motor im Uhrzeigersinn drehen, bis die Öffnung (4) des Nockenwellenzahnrads fast mit der Öffnung (5) des Zylinderkopfs ausgerichtet ist (Bild C).
- 5) OT-Fixierstab montieren und festziehen (6). Kurbelwelle dann langsam und gleichmäßig auf dem Stift zum Liegen bringen (6) (Bild D).
- 6) Kurbelwelle Stift (7) über das Nockenwellenzahnrad und den Zylinderkopf einsetzen (Bild E). Stift muss sich leicht in die Öffnungen (4) und (5) einföhren lassen (Bild C).
- 7) Kurbelwellenbolzen und Ringen entfernen
- 8) Befestigungsschraube (22) der Spannrolle (2) lösen. Dann Zahnriemen (1) lockern und ausbauen (Bild A).
- 9) Spannrolle (2) ausbauen (Bild A).



- 10) Wasserpumpe Entfernen (VKMC 06134-1/2/3).** Erst KÖhlerkreislauf entleeren, auf Sauberkeit pröfen und erforderlichenfalls reinigen. Befestigungsschrauben voll herausdrehen und Pumpe (21) (Bild A) abnehmen.

Einbau

Achtung: Vorher die Auflageflöchen der Spannrolle sorgfältig reinigen. Kurbelwellenende und Zahnrad und Kurbelwellenscheibe mÖssen unbedingt sorgfältig entfettet werden.

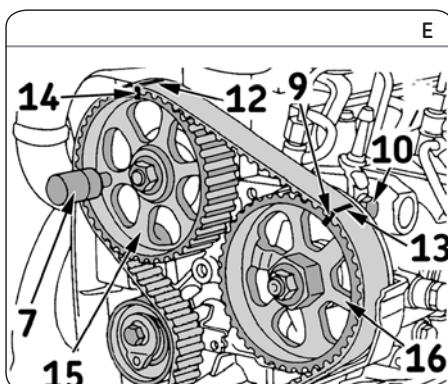
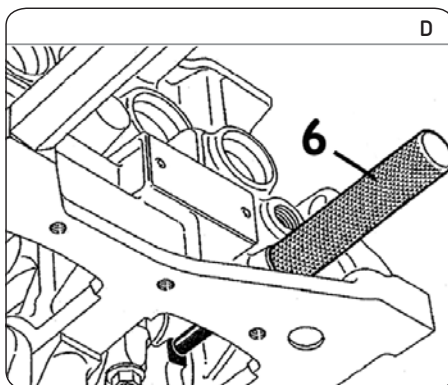
Hinweis: Kurbelwellenscheibe muss sich frei drehen kÖnnen wenn Zahnriemen gespannt wird.

- 11) Einbau der Wasserpumpe.** Neue Wasserpumpe (21) montieren. Befestigungsschrauben mit 11 Nm anziehen. Pröfen ob der Wasserpumpe weich dreht und keine harten Stellen aufweist.

- 12) Neue Spannrolle (2) einbauen.**

Hinweis: Beim Einbau der neuen Spannrolle (2) pröfen, dass die Positionierungsnase (8) der Platte der Rolle korrekt in die Kerbe des Motorblocks einrastet (Bild F).

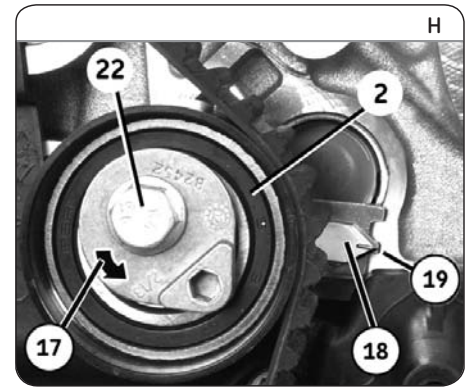
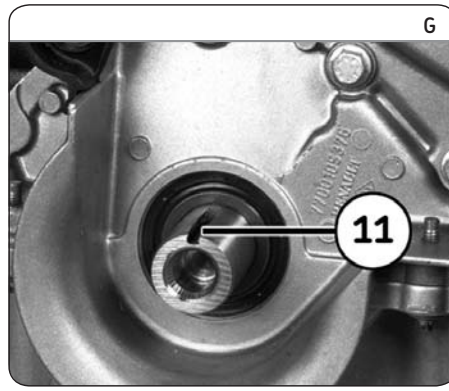
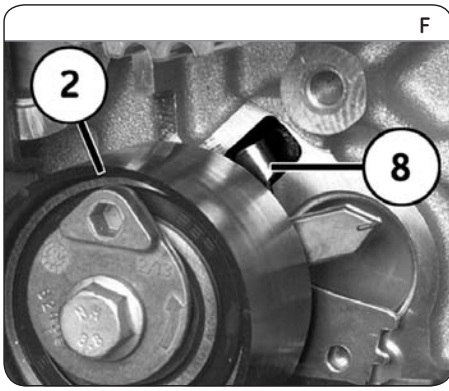
- 13) Kurbelwelle Stift (7) über das Nockenwellenzahnrad und den Zylinderkopf einsetzen (Bild E).**



Install Confidence

VKN 1004

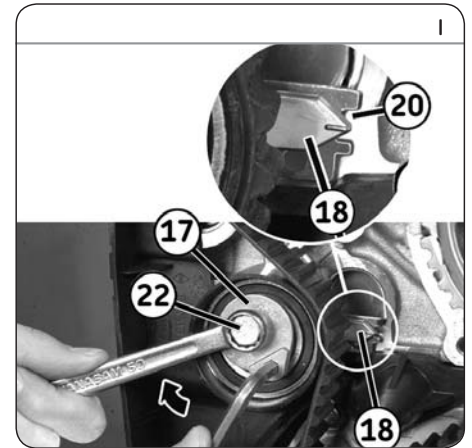




- 14) OT-Fixierstab einbauen und festziehen (6) (Bild D).
- 15) Prüfen ob:
 - Die Markierung (9) des Zahnrads der Hochdruckpumpe mit dem Schraubenkopf (10) (Bild E) ausgerichtet ist
 - Die Keilnut (11) des Kurbelwellenrads nach oben zeigt (Bild G). Kurbelwellenscheibe montieren und sicherstellen dass diese sich frei bewegen kann.
- 16) Zahnriemen wieder einbauen (1) und dabei die Markierungen (12) und (13) mit dem Markierungen (14) und (9) der Zahnräder (15) und (16) ausrichten (Bild E).
- 17) Einstellplatte (17) der Spannrolle mit einem Sechskantschlüssel (6 mm) gegen den Uhrzeigersinn drehen, bis die maximale Spannposition erzielt wird. Die bewegliche Markierung (18) befindet sich in diesem Falle auf Position (19) (Bild H).
- 18) Ziehen Sie die Spannrolle Befestigungsbolzen (22) zu 25 Nm.
- 19) Bringen Sie die Kurbelwellen-Riemenscheibe an mit einem neuen Bolzen (23), und denn anziehen mit **20 Nm + 130° ± 15°**.

Hinweis: SKF 2 verschiedene Kurbelwellen-Riemenscheibe Bolzen in dem Kit nach Anspruch verschiedene Pkw-Anwendungen.

- 20) Stifte (6) und (7) entfernen (Bild D und E).
- 21) Kurbelwelle 2 mahl im Uhrzeigersinn drehen bis Öffnung (4) im Nockenwellenzahnrad fast übereinstimmt mit Öffnung im Zylinderkopf. (5) (Bild C)
- 22) Wiederholen Sie Schritt 5 und 6.
- 23) Befestigungsschraube der Spannrolle (2) um maximal eine Umdrehung lockern und dabei ihre Einstellplatte (17) mit einem Sechskantschlüssel in Position halten. Die Einstellplatte (17) dann im Uhrzeigersinn drehen, um die bewegliche Markierung (18) der Rolle in die Mitte zu bringen (20) (Bild I).
- 24) Befestigungsschraube der Spannrolle dann auf das Drehmoment 25 Nm anziehen.
- 25) Motor im Uhrzeigersinn drehen, bis die Öffnung (4) des Nockenwellenzahnrads fast mit der Öffnung (5) des Zylinderkopfs ausgerichtet ist (Bild C).
- 26) Wiederholen Sie Schritt 5 und 6.
- 27) Kontrolle der Spannrolleneinstellung: Die bewegliche Markierung (18) muss sich in der Kerben Mitte (20) der Spannrolle befinden (Bild I).
- 28) Sind die Markierungen nicht ausgerichtet, den Zahnriemen ausbauen und die Einstellung der Spannung ab Schritt 13) wiederholen.
- 29) Die ausgebauten Elemente in umgekehrter Reihenfolge zum Ausbau wieder einbauen



- 30) Kühlerkreislauf mit der vorgeschriebenen Kühlfüssigkeit einfüllen
- 31) Bei Betriebstemperatur des Motors Dichtheit des Kreislaufs sorgfältig prüfen. Kühlfüssigkeit Niveau kontrollieren bei abgekühltem Motor. (Raumtemperatur 20 °C)

Car Application	Crankshaft bolt Specification	Tightening Torque
RENAULT Clio II	M12	20 Nm + 130° ±15°
RENAULT Megane II/Scenic/ /Modus/Fluence/ Kangoo	M12	60 Nm + 100° ±10°
NISSAN Kubistar/ Micra/Note/ Qashqai/ Tiida		
RENAULT	M12	40 Nm + 115° ±15°
RENAULT Megane II/Scenic/ /Modus/ Fluence/ Kangoo/Kangoo II	M14	120 Nm + 95° ±15°
NISSAN Kubistar/ Micra/Note/ Qashqai/ Tiida		
DACIA Duster/Logan		
RENAULT Twingo II		80 Nm

Hinweis: Vor Einbau sind die einschlägigen Montageanweisungen und Einbauempfehlungen in den Werkstatthandbüchern der Automobilhersteller zu beachten und ggfs. an eine autorisierte Werkstatt zu geben. Es ist nach den korrekten Vorgehensweisen zu verfahren, die richtigen Werkzeuge zu verwenden und auf ein sauberes Arbeitsumfeld ist zu achten. Diese Montageanweisung ist allgemein gehalten. Auszüge und Abschriften zur weiteren Veröffentlichung bedürfen einer SKF Genehmigung.

