

# Service-Information

## Scheibenbremsbelag mit Drahtfeder zur Befestigung am Kolben des Bremssattels

Info-Nummer:

100.019

Von:

APPM / TF

Datum:

16.05.2013

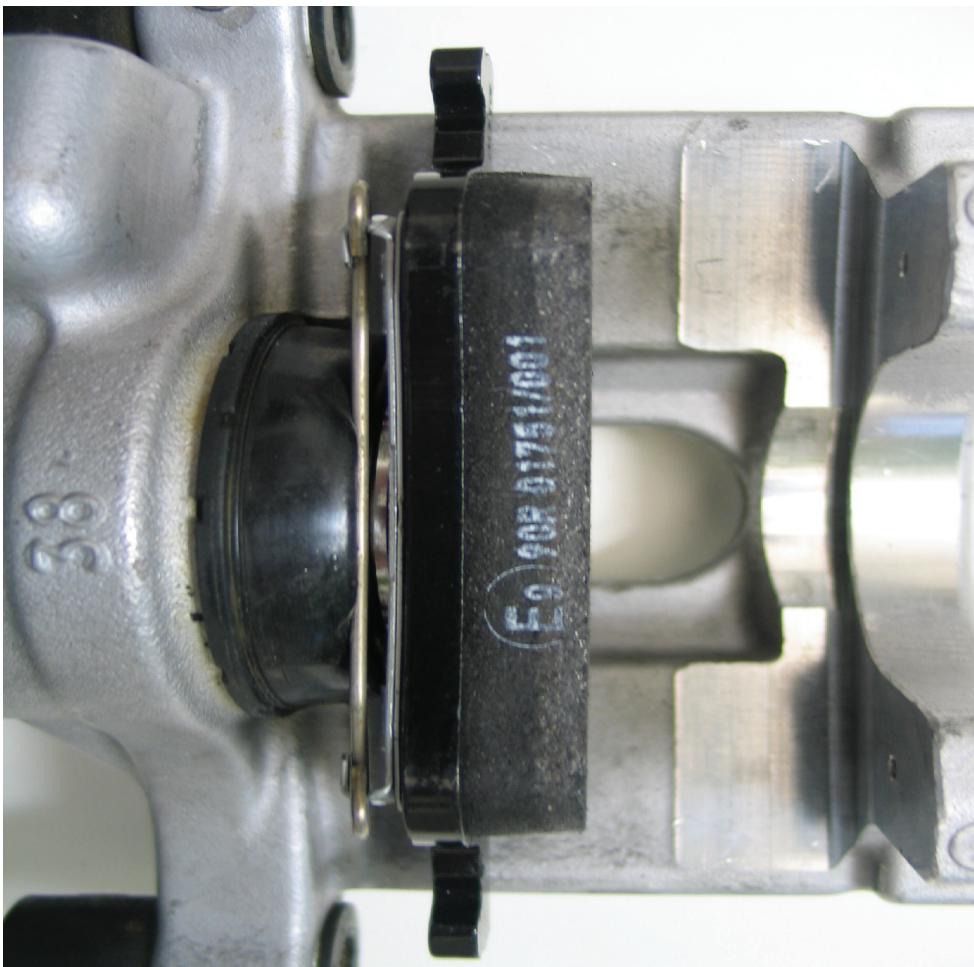
Information für:

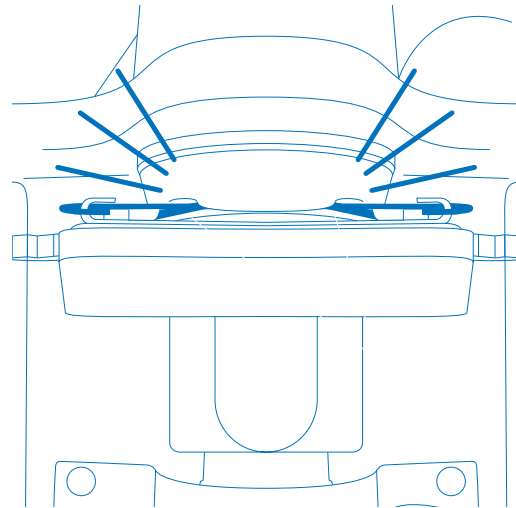
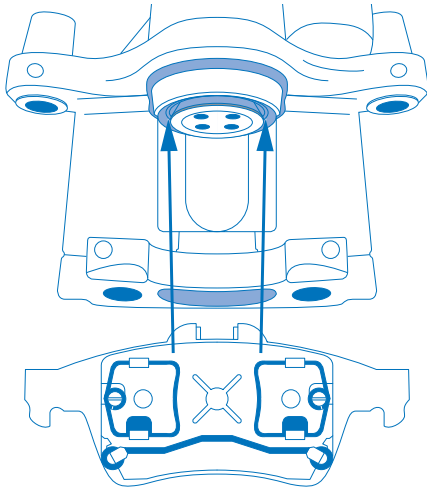
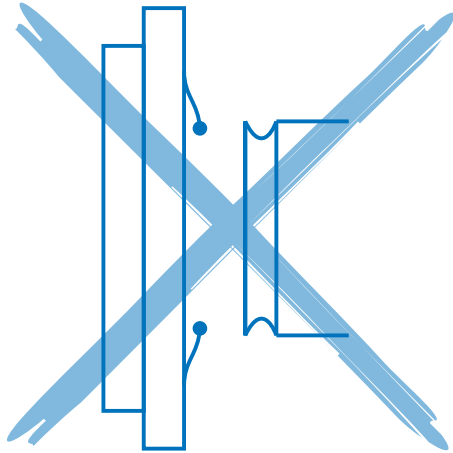
- Alle
- Continental Konzern
- Continental Automotive (BU, CV & AM)
- ATE Bremscenter
- Markengebundene Werkstatt
- Freie Werkstatt
- Großhändler

Art der Information:

- Montageanleitung
- Montagehinweis
- Betriebsanleitung
- Warn-/Sicherheitshinweis
- Reparaturanleitung
- Arbeitsanweisung
- Allgemeiner Hinweis

**Der Scheibenbremsbelag mit Drahtfeder muß über dem Bremskolben positioniert werden, und wird dann so hineingedrückt das die Drahtfeder, links- und rechtsseitig sowie oben, innerhalb der, sich am Kolben befindenden, Nut sitzt.**





## Fahrzeugverwendung:

## Bauj.

### 13.0460-7137.2

Nissan Primera Limousine (P12E) + Kombi (W12)

02-08

Renault Espace IV (JK\_)

02-

Renault Laguna II Limousine (BG\_) + Grandtour (KG\_)

01-07

Renault Megane II Limousine (BM, CM\_) 02-08; Limousine (LM\_)

03-08

Renault Velsatis (BJ0\_)

02-09

### 13.0460-7160.2

Ford Transit / Connect + Tourneo Connect

03-

### 13.0460.07162.2

Mini R50/R53

00-06

Mini R52 Cabriolet

04-08