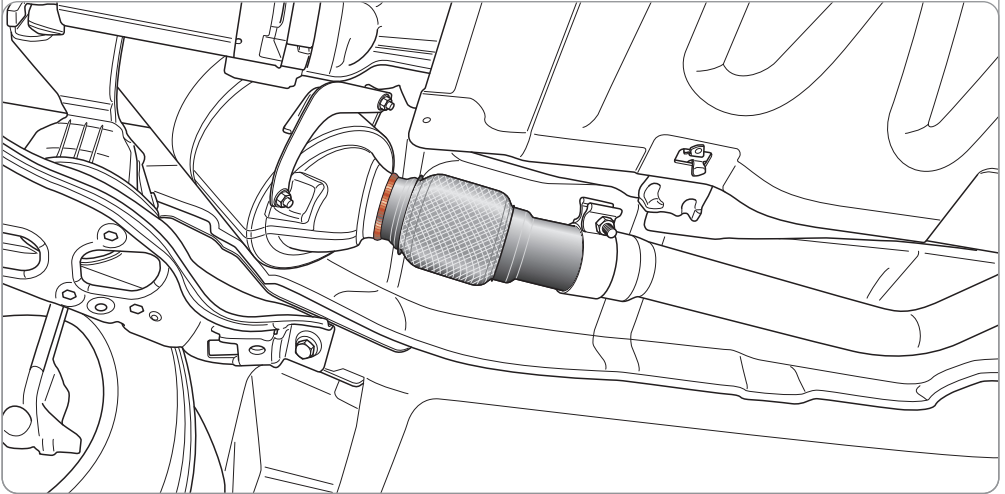


HJS Einbauhinweis Flexteil BMW-Diesel Kat/DPF®

HJS Flexteil BMW

HJS Artikel-Nr.: 83 00 8320

Verwendungsbereich BMW (ohne Allrad): 1er / 3er / 5er / X1

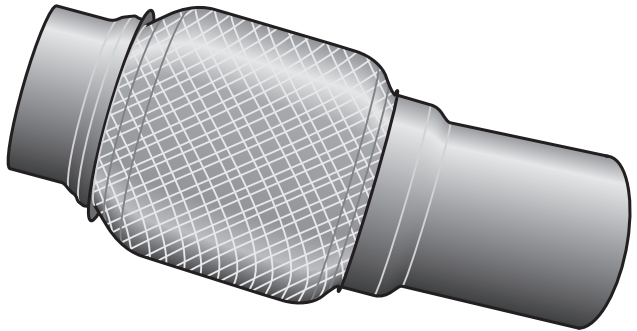


Allgemein:

Diese Einbauanleitung ist ausschließlich gültig für den Austausch eines serienmäßigen Flexteils entsprechend der Verwendung. Vor Montage des HJS Flexteils ist dieser Einbauhinweis sorgfältig zu lesen.

Lieferumfang:

1x Flexteil



Hinweise zur Bedienungsanleitung



Dieser Sicherheitshinweis ist unbedingt zu beachten – aus Gründen Ihrer Sicherheit und der Sicherheit Anderer.




Allgemeiner Hinweis oder Zusatzinformationen sind unbedingt zu beachten, um das Fahrzeug sowie das HJS-Produkt vor Schäden zu bewahren.

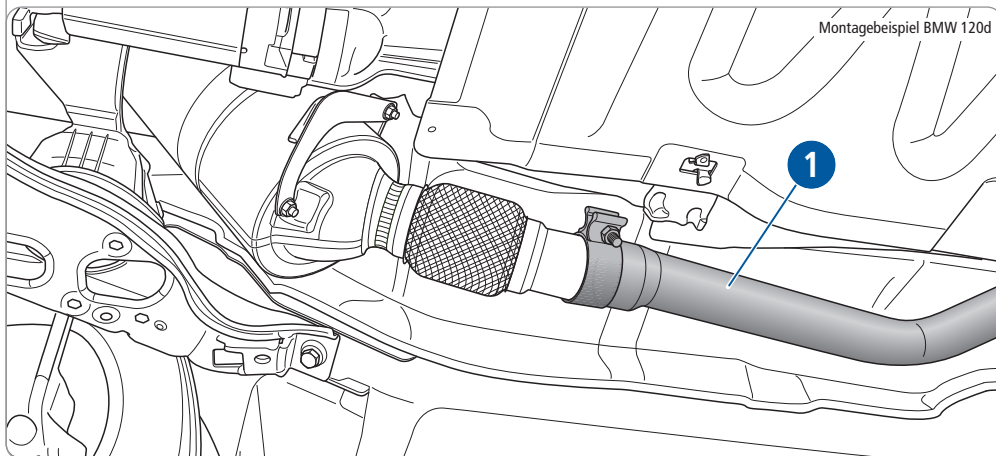


Die Arbeiten sind ausschließlich durch das qualifizierte Fachpersonal einer Kfz-Werkstatt auszuführen.

Allgemeine Hinweise

 Stellen Sie sicher, dass nur mit geeignetem Schutz an der möglicherweise heißen Abgasanlage gearbeitet wird.

 Während der gesamten Arbeiten ist die Abgasanlage ab der Rohrschelle (1) abzustützen!

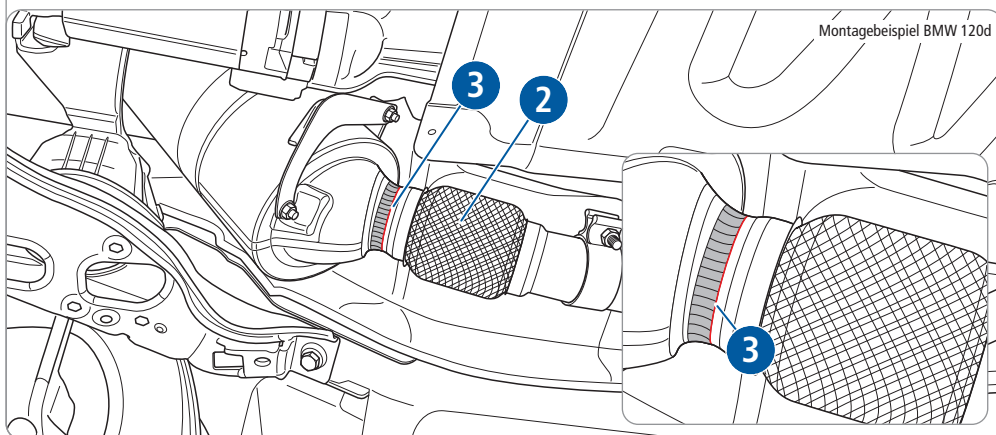


1. Schritt

> Der Unterfahrschutz ist nach Herstellervorgaben zu demontieren.

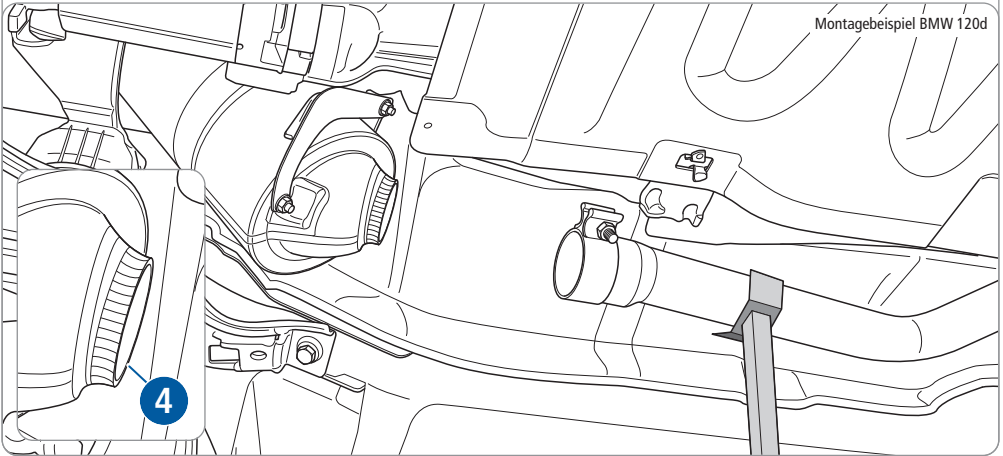
> Das Serienflexteil (2) ist an der Schweißnaht (3) zu trennen.

 Abgasanlage abstützen!



2. Schritt

> Das Serienflexteil ist auszubauen und die Schnittstelle (4) ist zu entgraten.



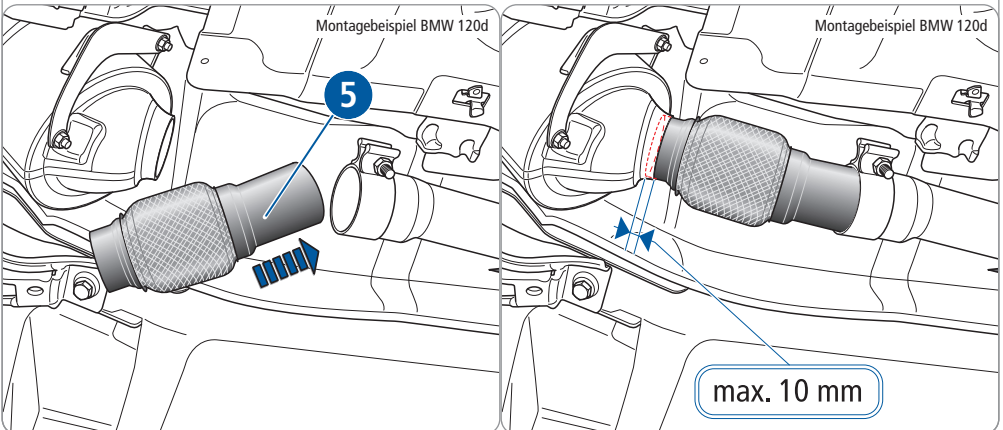
3. Schritt

> Um einen spannungsfreien Einbau zu gewährleisten, ist zuerst das HJS Flexteil (5) in die Abgasanlage (Schalldämpfer) einzusetzen. Das HJS Flexteil ist mit der Rohrschelle handfest zu fixieren.



Das HJS Flexteil darf maximal 10 mm in den Dieselpartikelfilter eingeschoben werden!

Das HJS Reparaturrohr nicht gegen die Filtereinheit stoßen! Der Dieselpartikelfilter könnte beschädigt werden!



HJS Einbauhinweis Flexteil BMW-Diesel Kat/DPF®

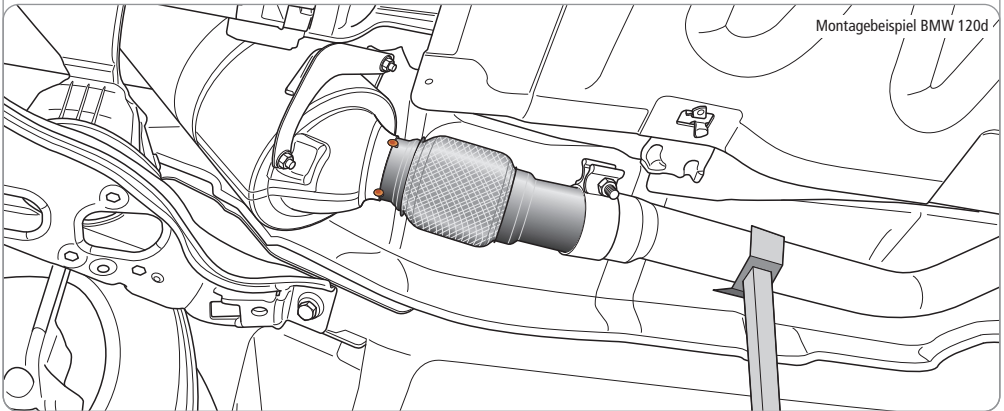
4. Schritt



Das HJS Flexteil und die gesamte Abgasanlage (bis zum Endrohr) muss in allen Aufhängungen mittig ausgerichtet werden.

Montagehinweis: Die Endrohre sollten parallel und mittig mit dem Ausschnitt der Heckstossstangenverkleidung positioniert werden. Schadhafte Aufhängegummis sind zu erneuern.

> Das HJS Flexteil ist mit Schweißpunkten zu fixieren.



5. Schritt

> Das HJS Flexteil ist umlaufend fachgerecht zu verschweißen.



Für die Schweißarbeiten wird der Aus-/ und Einbau des Dieselpartikelfilters nach Herstellerangaben empfohlen!



Die Abgasanlage ist so auszurichten, dass andere Fahrzeugteile nicht berührt werden!

> Alle Schrauben sind festzuziehen. Auf Dichtheit und korrekte Verlegung prüfen.

> Der Unterschutz ist nach Herstellervorgaben zu montieren.

