

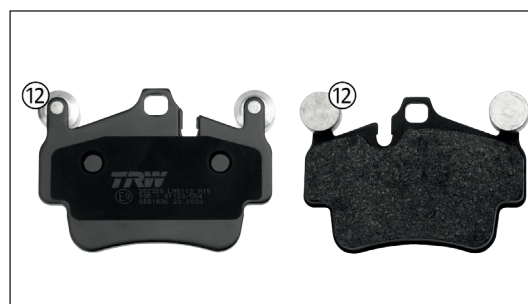
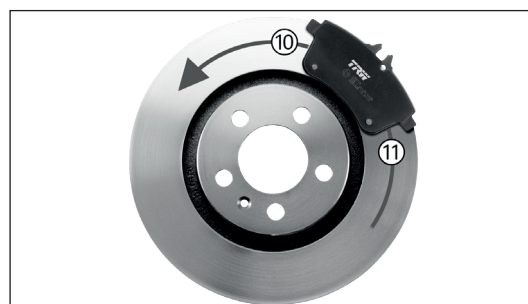
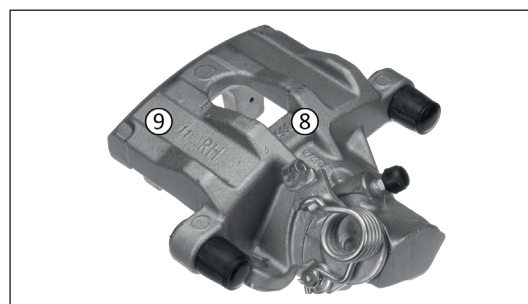
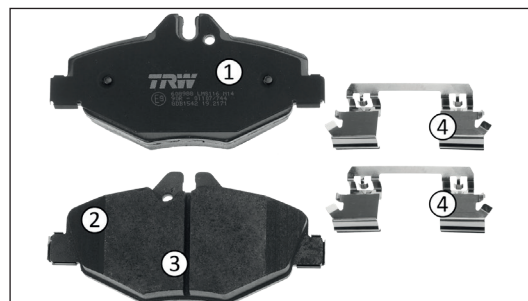
Hinweise zum richtigen Einbau von Bremsbelägen

TRW Bremsbeläge werden den Originalteilen entsprechend gefertigt und mit dem passenden Einbauzubehör an unsere Kunden geliefert. Aufgrund der vielen verschiedenen Belagvarianten und Zubehörteile, kann es beim Einbau zu Unklarheiten über die richtige Vorgehensweise oder die korrekte Position der Beläge im Sattel kommen. Werden die Bremsbeläge oder das Zubehör falsch eingebaut, führt das unweigerlich zu Problemen - in den meisten Fällen mit Bremsgeräuschen oder reduzierter Bremsleistung. In diesem Praxis-Tipp wollen wir Ihnen einige Hinweise und Hilfestellungen geben.

Begriffserklärung

Vor der anschließenden Beschreibung der Positionen von Belägen und Zubehör sollen zunächst einige Begrifflichkeiten erläutert werden.

- ① **Shim:** auf der Belagrückenplatte befestigte Dämpfungseinheit.
- ② **Chamfer:** Abschrägung/Abfasung des Belagmaterials (ein- oder zweiseitig).
- ③ **Slot (Regennut):** sorgt für einen schnellen Abtransport von Wasser, Schmutz und Staub.
- ④ **Belagführungsblech:** hält den Belag in Position und verhindert so Klappergeräusche und stellt die Rückstellung nach dem Lösen der Bremse sicher.
- ⑤ **Mechanische Verschleißanzeige:** erzeugt bei abgenutzten Belägen durch die Berührung mit der Bremsscheibe einen Signalgeräusch.
- ⑥ **Kolbenfeder:** hält den kolbenseitigen Belag in seiner Position
- ⑦ **Viertelkreis-Aussparung:** bewirkt eine parallel zur Reibfläche der Scheibe positionierte Reibfläche des Belages und wirkt so einem Schrägverschleiß entgegen.
- ⑧ **Kolbenseite:** bei Faust- und Schwimmsätteln
- ⑨ **Faustfingerseite:** bei Faust- und Schwimmsätteln
- ⑩ **Scheibenauslauf:** Richtung, in der die Scheibe bei Vorwärtsfahrt (Pfeil) den Bremsattel verlässt.
- ⑪ **Scheibeneinlauf:** Richtung, in der die Scheibe bei Vorwärtsfahrt (Pfeil) in den Bremsattel hineinläuft.
- ⑫ **Tilgermasse:** dient als Ausgleichsgewicht zur Schwingungs- und Geräuschreduzierung.



Belagvarianten

In diesem Praxis-Tipp können nicht alle konstruktiven Maßnahmen und Baumuster beschrieben werden. Dennoch gibt es einige Grundregeln, auf die wir nachfolgend näher eingehen wollen.

Wichtig: grundsätzlich gelten vorrangig die Angaben und Vorschriften der Fahrzeughersteller!

Pfeil: Befindet sich auf dem Shim oder der Belagrückenplatte eine Pfeilmarkierung, muss der Bremsbelag so eingebaut werden, dass die Pfeilrichtung der Scheibenauslafrichtung entspricht.

Viertelkreis-Aussparung: Der Bremsbelag mit der Aussparung muss auf der Kolbenseite des Sattels montiert werden (Schwimm- und Faustsättel). Bei einem Festsattel können auch alle vier Beläge eines Satzes mit einer Viertelkreis-Aussparung versehen sein.

Chamfer: Die Position der abgeschrägten Seite eines Bremsbelages wird nach umfangreichen Geräuschanalysen bestimmt. Bei den meisten Applikationen liegt die abgeschrägte Seite am Scheibeneinlauf. Dies gilt bei ungleich geschamferen Belägen für den größeren Chamfer. Ein Beispiel für eine solche Applikation finden Sie in der TRW-Serviceinformation XZS110.

Kolbenfeder: Der Bremsbelag mit aufgenieteter Kolbenfeder wird auf der Kolbenseite des Sattels eingebaut (Schwimm- und Faustsättel).

Hinweis: Es gibt eine Reihe vom Belägen mit Federn, die zusätzlich an der Faustfingerseite des Bremssattelgehäuses verankert werden!

Verschleißanzeige: Normalerweise sind nur zwei der vier in einem Belagsatz befindlichen Beläge mit einer mechanischen oder elektrischen Verschleißanzeige ausgestattet. Diese werden bei symmetrischen Belägen auf der Kolbenseite montiert, da hier der größere Belagverschleiß zu erwarten ist.

Belagführungsbleche: Bei der Vielzahl von Belagführungsblechen ist die Bestimmung der Einbauposition aufgrund des Designs alleine nicht möglich. Hier hilft nur der Blick in die entsprechenden Unterlagen. Für den Belagsatz GDB1732 gelten beispielsweise die Anweisungen aus der TRW-Serviceinformation XZS168.

Weitere Hinweise zu Belagsätzen, bei denen die Einbaulage durch deren Bauform und das Zubehör definiert ist, finden Sie hier:

[TRW Brake Pad Information Sheet](#)



GDB1555 mit Kabel, Kolbenfeder, Shim mit Viertelkreis-Aussparung und Pfeil.



GDB3479 mit mechanischer Verschleißanzeige, Regennut, Shim (Metall und Kunststoff), Pfeil und einzelnen Belagführungsblechen.



GDB1306 mit Kolbenfeder (oben) und Feder zur Verankerung des Belags an der Faustfingerseite (unten).

