

**de** Elektro-Kraftstoffpumpe  
Einbauanleitung

**en** Electric fuel pump  
Installation instructions

**fr** Pompe électrique à carburant  
Instructions de montage

**nl** Elektrische brandstofpomp  
Montageaanwijzingen

**it** Elettropompa carburante  
Avvertenze di montaggio

**es** Bomba eléctrica de combustible  
Instrucciones de montaje

**pt** Bomba eléctrica de combustível  
Instruções de montagem

**sv** Elektronisk bränslepump  
Monteringsanvisningar

**da** Elektrisk brændstofpumpe  
Monteringsanvisning

**fi** Sähkökäyttöinen polttonestepumppu  
Asennusohjeita

**no** Elektrisk Drivstoffpumpe  
Instrukser for montering

**ru** Электрический топливный насос  
Указания по установке

**tr** Yakıt pompası  
Montaj bilgileri

**pl** Elektryczna pompa paliwa  
Zalecenia dotyczące montażu

**cs** Palivové čerpadlo  
Návod k montáži

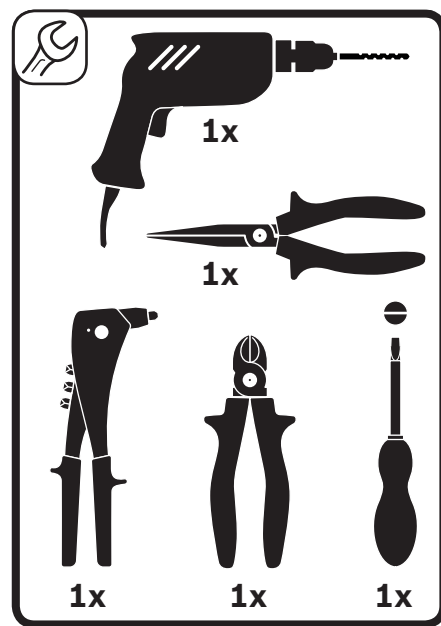
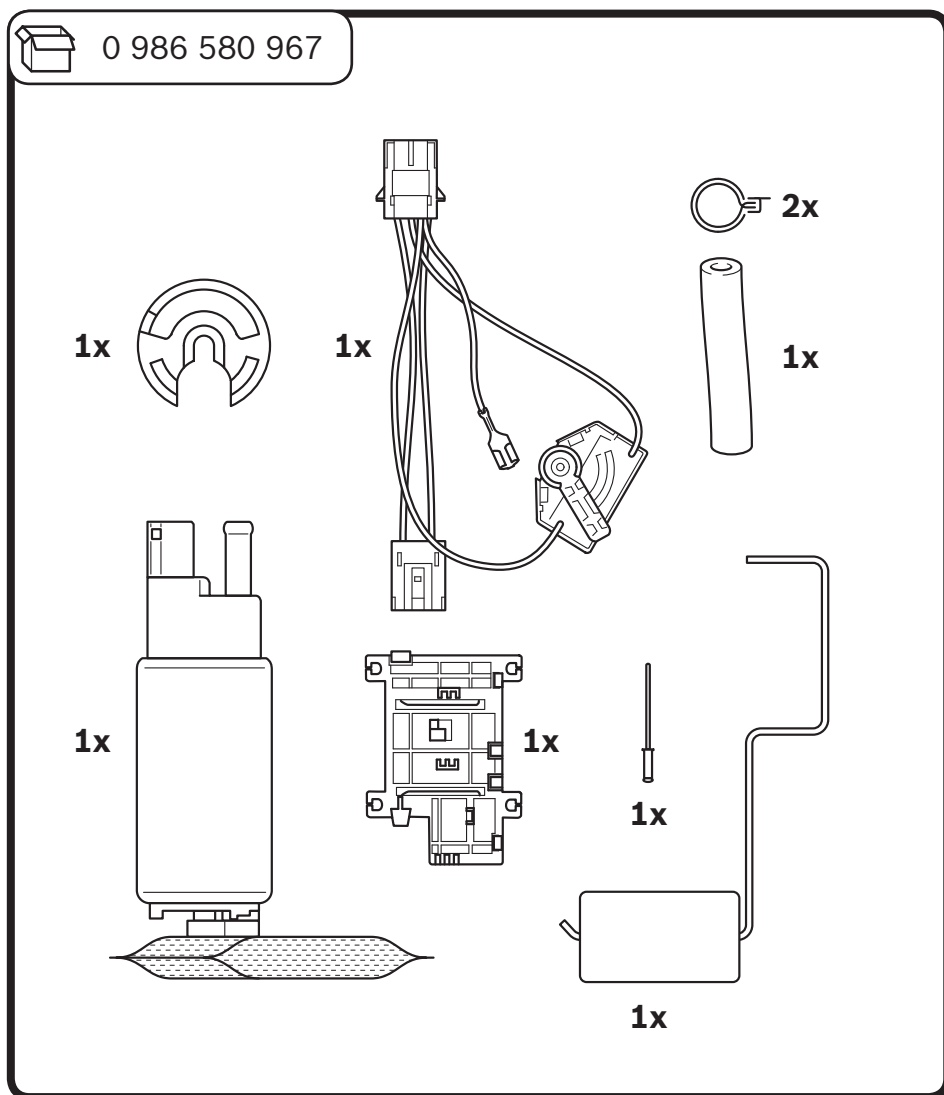
**ro** Pompa Combustibil  
Instrucțiuni de montare



0 986 580 967



**BOSCH**



EAC

