

# ATTENTION!

Obs!

**Ved montering af Nissens Fuld alu køler, skal de 2 afstandsbeslag afmonteres fra holderen.**

Note!

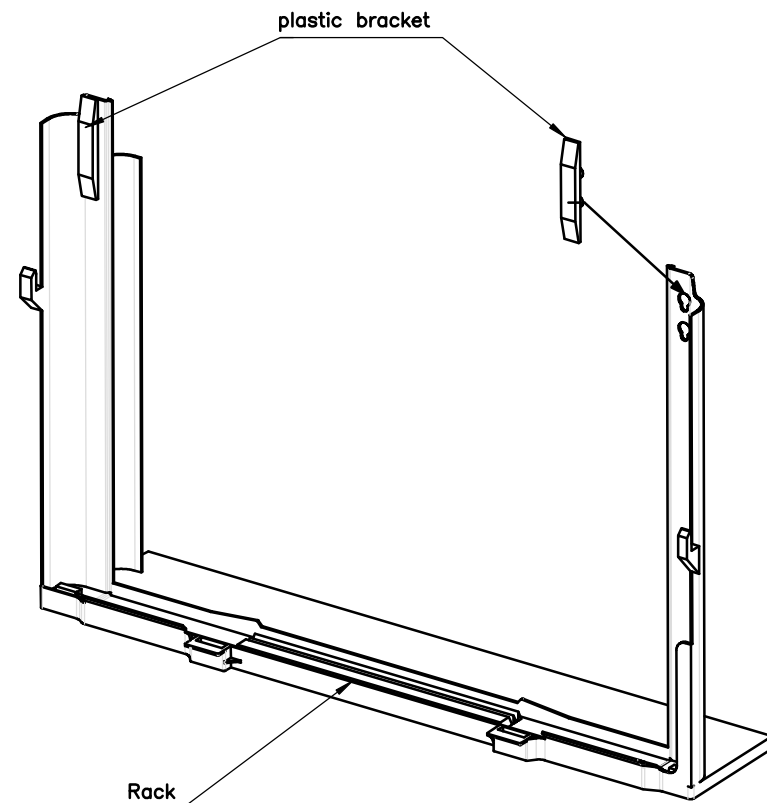
**When mounting a Nissens full alu radiator. You need to remove the two plastic distance bracket from the rack.**

NB!

**Bei Montierung eines Voll-Aluminium-Kühlers von Nissens sind die beiden Abstandsbesläge von der Haltevorrichtung abzumontieren.**

N.B!

**Avant d'installer un radiateur tout/aluminium de Nissens, il faut démonter les deux entretoises du support.**



***Nissens***