



# febi info



## Achtung!

Bitte unbedingt beim Einbau beachten!

**Wasserpumpe febi Nr. 04729** passend für:

Opel + Daewoo 1,7 D/DTL, 2,0 16 V, 2,2 16 V Motoren  
Vergl.-Nr. 1334 053 + 92064250 / 9192370

**Wasserpumpe febi Nr. 17283** passend für:

Opel 2,0 16 V Motoren, Vergl.-Nr. 1334 038 / 90442207

**Wasserpumpe febi Nr. 04731** passend für:

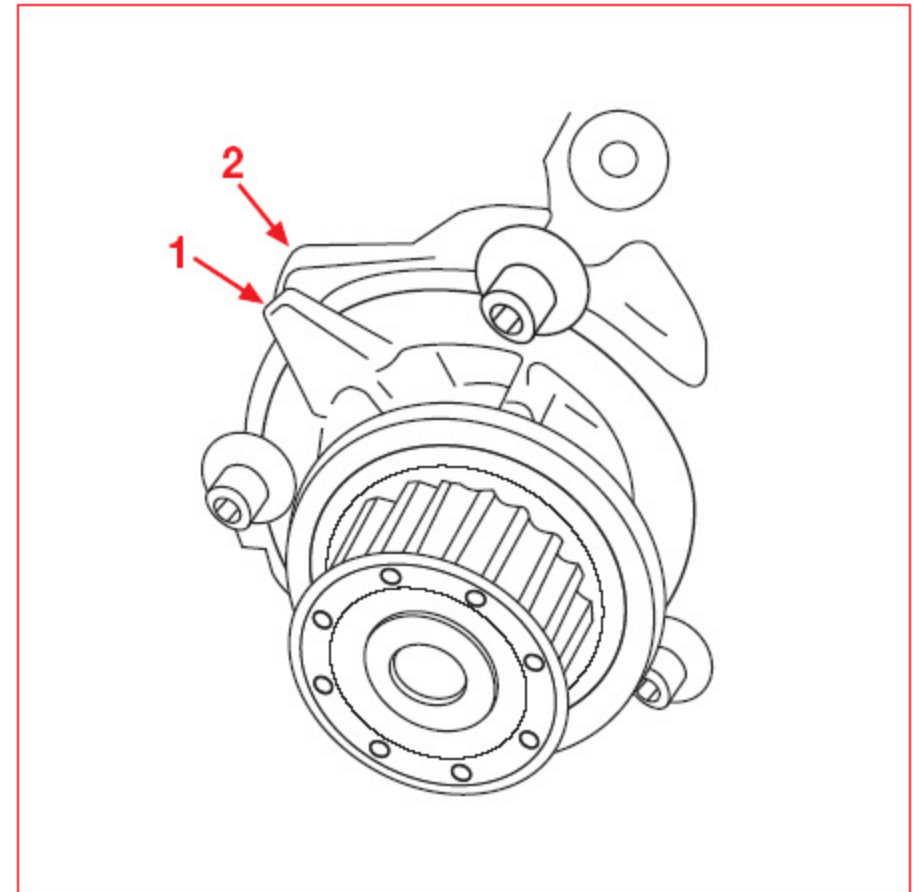
Opel 1,8, 2,0 8 V Motoren, Vergl.-Nr. 1334 054 / 90444123

**Wasserpumpe febi Nr. 04728** passend für:

Opel 1,4 16 V, 1,6 16 V Motoren, Vergl.-Nr. 1334 066 / 9192797

Bitte spannen Sie den Zahnriemen niemals über den Sechskant an der Pumpe (a), sondern über die dafür vorgesehene Spannrolle. Der Anguss der Wasserpumpe (1) oder die Markierung (bei febi 04728, hier nicht dargestellt) muss mit dem entsprechenden Gegenstück (2) am Zylinderblock übereinstimmen!

Bitte ziehen Sie die Schrauben der Wasserpumpe M6 mit 8 Nm, M8 mit 20-25 Nm an.



## Attention!

Please note the following additional installation advise!

**Water pump febi no. 04729:**

To fit Opel + Daewoo 1,7 D/DTL, 2,0 16 V and 2,2 16 V Engines  
Replacement part no. 1334 053 / 92064250 / 9192370

**Water pump febi no. 17283:**

To fit Opel 2,0 16 V Engines, Replacement part no. 1334 038 / 90442207

**Water pump febi no. 04731:**

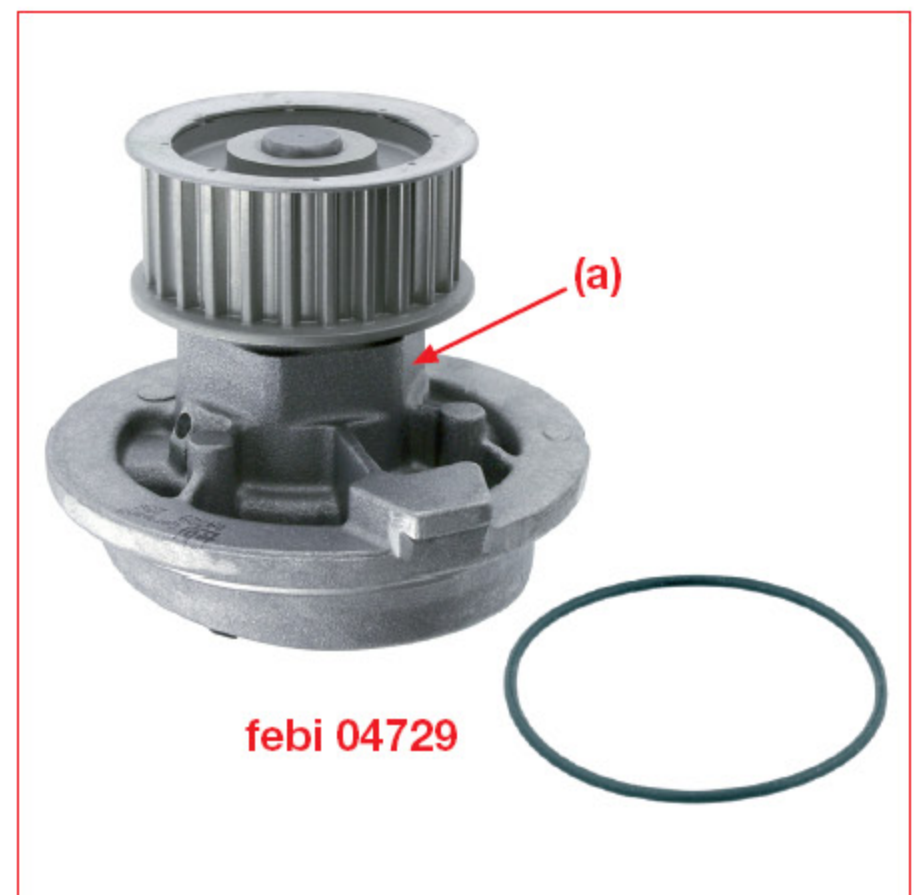
To fit Opel 1,8, 2,0 8 V Engines, Replacement part no. 1334 054 / 90444123

**Water pump febi no. 04728:**

To fit Opel 1,4 16 V, 1,6 16 V Engines, Replacement part no. 1334 066 / 9192797

Do not tighten the timing belt by rotating the pump with the hexagon (a) of the pump! Use only the belt tension roller to tighten the belt. Observe the factory specified belt tension. Excessive belt tension may lead to premature pump failure. The indicator (1) of the pump or the marking (febi 04728 not illustrated here) must be in alignment with the counterpiece (2) of the cylinder block!

Tighten the screws M6 with 8 Nm, M8 with 20-25 Nm.



[www.febi.com](http://www.febi.com)

Ferdinand Bilstein GmbH + Co. KG  
Wilhelmstr. 47 · 58256 Ennepetal  
Fon +49 2333 911-0 · Fax +49 2333 911-444  
[info@febi.com](mailto:info@febi.com)

bilstein group

