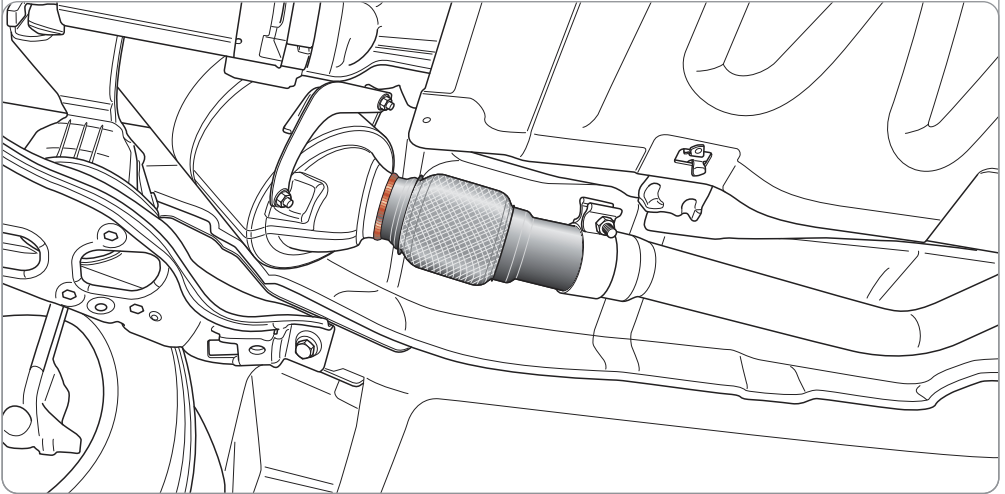


# HJS Einbauhinweis Flexteil BMW Dieselpartikelfilter

HJS Flexteil BMW – HJS Artikel-Nr.: 83 00 8342

Verwendungsbereich BMW:

220d (F22 / F87 / F23) . X3 sDrive 18d/ X3 xDrive 20d (F25) . X4 xDrive 20d (F26)

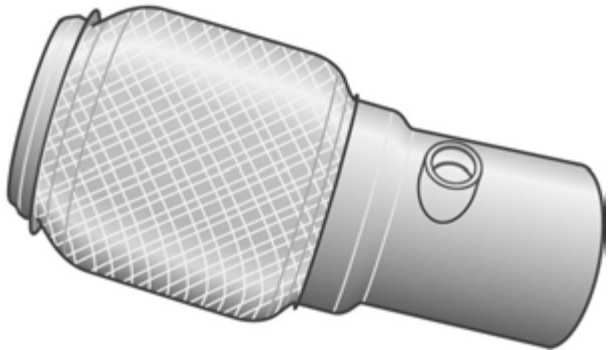


## Allgemein:

Diese Einbauanleitung ist ausschließlich gültig für den Austausch eines serienmäßigen Flexteils entsprechend der Verwendung. Vor Montage des HJS Flexteils ist dieser Einbauhinweis sorgfältig zu lesen.

## Lieferumfang:

1x Flexteil



## Hinweise zur Bedienungsanleitung



Dieser Sicherheitshinweis ist unbedingt zu beachten – aus Gründen Ihrer Sicherheit und der Sicherheit Anderer.




Allgemeiner Hinweis oder Zusatzinformationen sind unbedingt zu beachten, um das Fahrzeug sowie das HJS-Produkt vor Schäden zu bewahren.



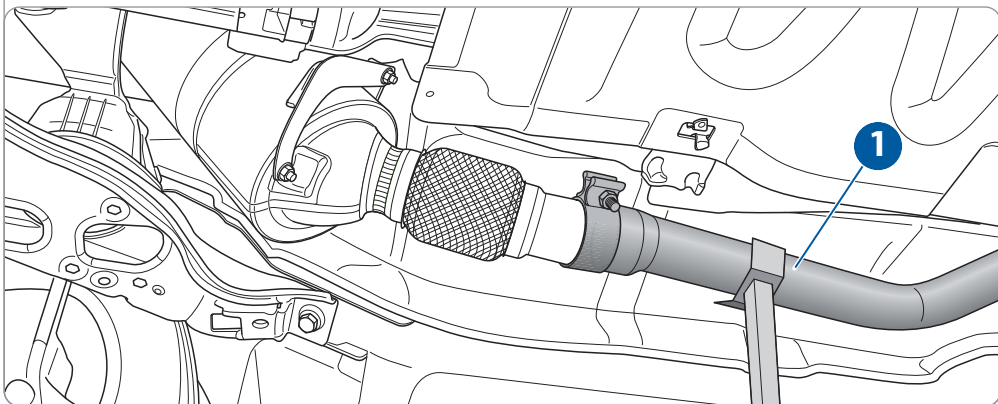
Die Arbeiten sind ausschließlich durch das qualifizierte Fachpersonal einer Kfz-Werkstatt auszuführen.

# HJS Einbauhinweis Flexteil BMW Dieselpartikelfilter

## Allgemeine Hinweise

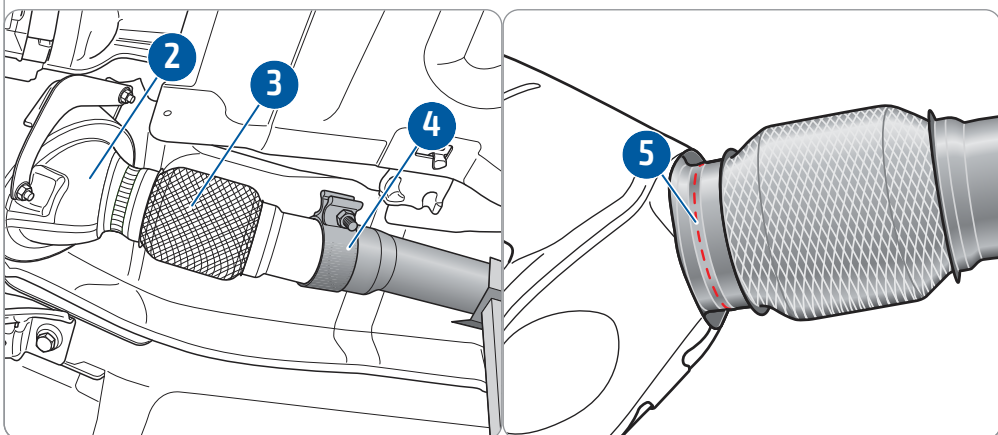
 Stellen Sie sicher, dass nur mit geeignetem Schutz an der möglicherweise heißen Abgasanlage gearbeitet wird.

 Während der gesamten Arbeiten ist die Abgasanlage (1) ab der Rohrschelle abzustützen!



## 1. Schritt

- > Lambdasonde und Unterfahrschutz sind nach Herstellervorgaben zu demontieren. Der Dieselpartikelfilter (2) ist mit dem serienmäßigen Flexteil (3) bis zur Rohrschelle (4) auszubauen.
- > Das Flexteil entsprechend der Markierung (5) mittig der Schweißnaht abtrennen.



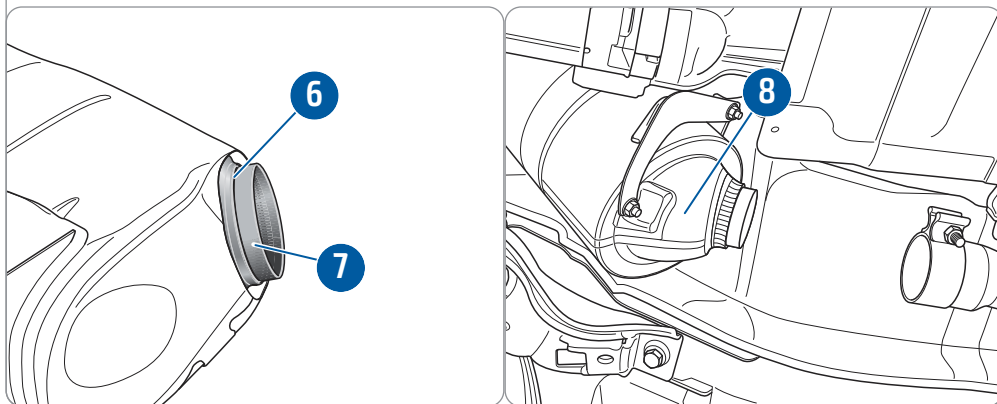
# HJS Einbauhinweis Flexteil BMW Dieselpartikelfilter

## 2. Schritt

- > Das Serienflexteil ist abzutrennen (6).
- > Der verbleibende Innenring (7) des Flexteils am Dieselpartikelfilter ist zu entgraten.

**!** Der Kern des Dieselpartikelfilters darf nicht beschädigt werden!

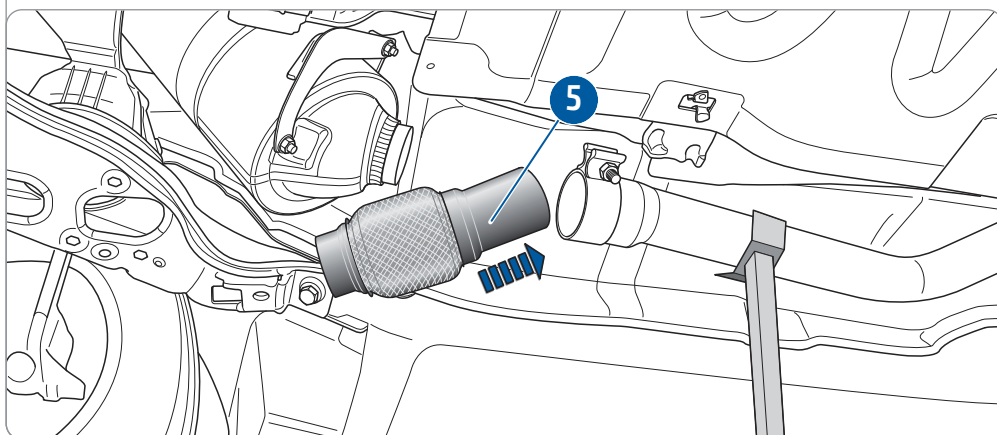
- > Der Dieselpartikelfilter ist einzubauen (8)



## 3. Schritt

- > Um einen spannungsfreien Einbau zu gewährleisten, ist zuerst das HJS Flexteil (5) in die Abgasanlage (Vorderrohr) und auf das vorhandene Rohrstück (Dieselpartikelfilter) einzusetzen.

- > Das HJS Flexteil ist mit der Rohrschelle handfest zu fixieren.



# HJS Einbauhinweis Flexteil BMW Dieselpartikelfilter

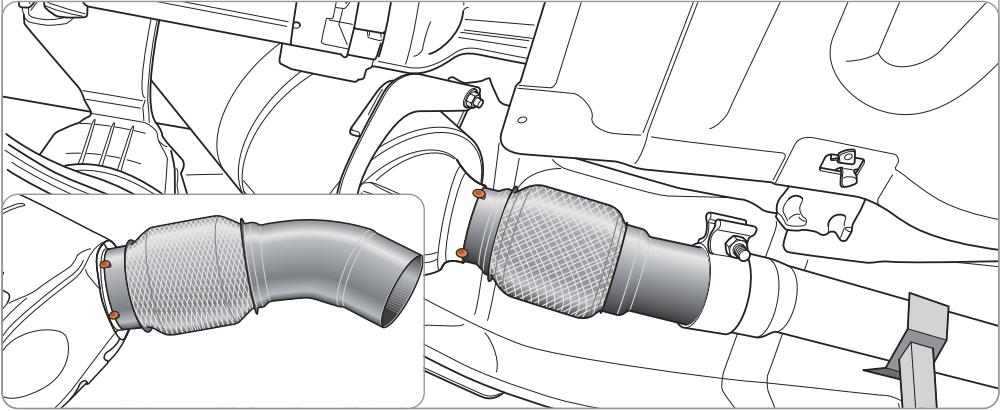
## 4. Schritt



Das HJS Flexteil und die gesamte Abgasanlage (bis zum Endrohr) muss in allen Aufhängungen mittig ausgerichtet werden.

Montagehinweis: Die Endrohre sollten parallel und mittig mit dem Ausschnitt der Heckstossstangenverkleidung positioniert werden. Schadhafte Aufhängegummis sind zu erneuern.

> Das HJS Flexteil ist mit Schweißpunkten zu fixieren.



## 5. Schritt



Für die Schweißarbeiten wird der Aus- / und Einbau des Dieselpartikelfilters nach Herstellerangaben empfohlen!

> Das HJS Flexteil ist umlaufend fachgerecht zu verschweißen.



Die Abgasanlage ist so auszurichten, dass andere Fahrzeugteile nicht berührt werden!

> Alle Schrauben sind festzuziehen. Auf Dichtheit und korrekte Verlegung prüfen.

> Lambdasonde und Unterfahrschutz sind nach Herstellervorgaben zu montieren.

