

DE Allgemeine Sicherheitshinweise

Elektrische Kraftstoffpumpe

Allgemein

- Das mit den Arbeiten beauftragte Personal muss vor Arbeitsbeginn diese Sicherheitshinweise und eine evtl. beiliegende Bedienungs- oder Montageanleitung gelesen und verstanden haben.
- Arbeiten am Kraftstoffsystem dürfen nur von Fachpersonal durchgeführt werden. Fachpersonal sind Personen, die auf Grund ihrer fachlichen Ausbildung, Erfahrung und Unterweisung ausreichende Kenntnisse über Sicherheitsvorschriften, Unfallverhütungsvorschriften, Richtlinien und anerkannte Regeln der Technik verfügen.
- Die jeweils geltenden gesetzlichen Bestimmungen, Sicherheitsbestimmungen und Hinweise des Fahrzeugherstellers beachten.
- Sicherheitseinrichtungen dürfen nicht außer Kraft gesetzt oder umgangen werden.
- Für ausreichende Belüftung am Arbeitsplatz sorgen.
- Soweit erforderlich oder durch Vorschriften gefordert, persönliche Schutzausrüstungen benutzen.
- Beachten Sie die Sicherheitsvorschriften zum Umgang mit Kraftstoff und Kraftstoffdämpfen.
- Kraftstoff und Kraftstoffdämpfe sind leicht entzündlich. Bei Arbeiten an den Kraftstoffpumpen sind Rauchen, offenes Feuer, offenes Licht und funkenzeugende Tätigkeiten strengstens untersagt.
- Kurzschlussgefahr: Spannungsfreiheit sicherstellen z.B. Sicherung der Kraftstoffpumpe abziehen.
- Heruntergefallene Kraftstoffpumpen nicht wiederverwenden. Die Kraftstoffpumpe könnte beschädigt sein.
- Nur geeignetes Werkzeug verwenden.
- Darüber hinaus gelten die landesspezifischen Sicherheitsvorschriften.

Ausbau

- Vor Beginn der Arbeiten heiße Motorenteile abkühlen lassen.
- Schmutz im Tank ist Hauptursache bei Kraftstoffpumpen. Tank und Leitungen ggf. reinigen und spülen.
- Sicherstellen, dass keine Verunreinigungen in das Kraftstoffsystem gelangen.
- Verpackungen und Transportverschlüsse, z.B. Stopfen in neuen Kraftstoffpumpen, erst unmittelbar vor dem Einbau entfernen.
- Ausgebaute Teile sauber ablegen und abdecken.
- Eine geöffnete Kraftstoffanlage niemals mit Druckluft reinigen.
- Eine ausgebaute Kraftstoffpumpe enthält Restmengen von Kraftstoff.

- Sie muss deshalb vor Hitze, Feuer und Funkenflug geschützt werden.
- Eine ausgebaute Kraftstoffpumpe, Betriebsstoffe, Reinigungsmittel und Abfallstoffe umweltgerecht entsorgen.
- Umweltschutzauflagen einhalten.

Einbau

- Nur saubere Teile einbauen.
- Keine Materialpaarungen verwenden, die eine Kontaktkorrosion auslösen. Die Pumpengehäuse (Aluminium) dürfen z. B. nicht mit verzinkten Oberflächen in Kontakt kommen.
- Nur normgerechte Kraftstoffleitungen verwenden (z. B. DIN 73378).
- Kraftstoffleitungen aus Kunststoff dürfen nicht in der Nähe heißer Fahrzeugteile verlegt werden.
- Inline-Kraftstoffpumpen (2) mit Schraubanschluss beim Einbau immer am Sechskant gegenhalten. Gefahr durch Verdrehen des Anschlussdeckels und damit Zerstörung der Kraftstoffpumpe.
- Bei Austausch der Kraftstoffpumpe (2) immer auch den Kraftstofffilter (3) (Druckseite) erneuern.
- Den Siebfilter (1) im gleichen Wartungsintervall wie den Kraftstofffilter (3) austauschen.
- Kraftstoffpumpen (Intank) (4) niemals ohne Siebfilter (5) (Saugseite) betreiben oder mit altem, verschmutztem Siebfilter einbauen.
- Kraftstofffördermodule (Intank) immer entsprechend den eventuell vorhandenen Markierungen (7) auf dem Flansch positionieren (Falls vorhanden: Markierung „Pfeil“ auf „Pfeil“).
- Schlauchschellen zum Sichern von Kraftstoffleitungen an Anschlussstutzen verwenden.
- Polarität von Plus- und Minusanschluss beachten!
- Auf lose elektrische Kontakte achten, ggf. Kabelschuhe (7) erneuern.
- Nach den Arbeiten am Kraftstoffsystem muss dessen Dichtheit und die Gültigkeit der Betriebserlaubnis sichergestellt sein.

EN General safety precautions

Electric fuel pump

General

- Personnel assigned to work on the fuel system must have read and understood these safety precautions and any enclosed operating or mounting instructions before starting work.
- Work on the fuel system may only be carried out by qualified personnel. These are persons in possession of adequate knowledge of safety regulations, accident prevention regulations, directives and sound engineering practice acquired through specialist training, experience and instruction.
- Please note the applicable legal provisions, safety regulations and vehicle manufacturer's instructions.
- Safety devices must not be overridden or bypassed.
- Ensure adequate ventilation at the workplace.
- Use personal protective equipment whenever necessary or if required by regulations.
- Comply with safety regulations for handling fuel and fuel vapours.
- Fuel and fuel vapours are highly inflammable. Smoking, naked light and activities that may create sparks are strictly prohibited when working on fuel pumps.
- Risk of short circuiting: ensure safe isolation from the supply voltage such as by removing the fuse from the fuel pump.
- Do not use fuel pumps that have been dropped. The fuel pump might be damaged.
- Only use suitable tools.
- In addition, comply with specific national safety regulations.

Dismantling

- Allow hot engine parts to cool down before commencing work.
- Dirt in the fuel tank is the main cause of failure in fuel pumps. If necessary, clean and rinse the fuel tank and lines.
- Make sure that impurities do not get into the fuel system.
- Do not remove parts from packaging or from the transport closures, such as plugs from new fuel pumps, until just before fitting them.
- After removing parts, put them down in a clean place and cover them.
- Never clean an open fuel system with compressed air.
- After a fuel pump has been dismantled it still contains fuel residues. It must, therefore, be protected against heat, fire and sparks.

- Dispose of dismantled fuel pumps, process materials, detergents and waste according to waste management rules.
- Comply with environment protection regulations.

Installation

- Always make sure parts are clean before fitting them.
- Take care not to use material combinations that can lead to contact corrosion: Pump housings (aluminium) must not come into contact with galvanised surfaces, for example.
- Use only fuel lines that conform to standards (e.g. DIN 73378).
- Do not route plastic fuel lines in the vicinity of hot vehicle parts.
- When installing inline fuel pumps (2) with a screw connection, always counterhold at the hex nut. There is a risk of distorting the connecting cover, resulting in irreparable damage to the fuel pump.
- When replacing the fuel pump (2), always also renew the fuel filter (3) (thrust side).
- Replace the sieve filter (1) at the same maintenance interval as the fuel filter (3).
- Never operate fuel pumps (intank) (4) without a sieve filter (5) (intake side) and never install them with an old, soiled sieve filter.
- Always position fuel delivery modules (intank) according to any markings (7) that might be present on the flange (if present: "arrow" to "arrow" marking).
- Use hose band clamps to secure fuel lines to connecting tubes.
- Note the polarity of the positive and negative connection!
- Check for loose electrical contacts and, if necessary, replace cable lugs (7).
- Following work on the fuel system, make sure that it is tight and that the operating licence is valid.

FR Consignes générales de sécurité

Pompe à carburant électrique

Généralités

- Le personnel chargé des travaux doit avoir lu et compris les présentes consignes de sécurité de même que le manuel de service ou des instructions de montage éventuellement joints.
- Les travaux sur le système d'alimentation en carburant doivent être effectués uniquement par un personnel qualifié. Le terme de personnel qualifié désigne les personnes qui, par leur formation professionnelle, leur expérience et leur information, possèdent des connaissances suffisantes des consignes de sécurité, règles de prévention des accidents, normes et règles reconnues de la technique.
- Observer les dispositions légales en vigueur, les règlements de sécurité et les consignes du constructeur automobile.
- Les dispositifs de sécurité ne doivent pas être mis hors service ou contournés.
- Veiller à assurer une ventilation suffisante de l'emplacement de travail.
- Utiliser des équipements de protection personnels si cela est nécessaire ou prescrit.
- Observer les prescriptions de sécurité applicables au maniement du carburant et des vapeurs de carburant.
- Le carburant et les vapeurs de carburant sont facilement inflammables. Fumer, les flammes ouvertes et les activités susceptibles de produire des étincelles sont formellement interdits pendant les travaux sur les pompes à carburant.
- Danger de court-circuit : assurer l'absence de tension en retirant par ex. le fusible de la pompe à carburant.
- Ne pas réutiliser une pompe à carburant tombée. La pompe à carburant pourrait être détériorée.
- Utiliser uniquement un outillage adapté.
- En outre, les prescriptions de sécurité propres au pays s'appliquent.

Démontage

- Avant de commencer les travaux, attendre que les pièces moteur brûlantes se soient refroidies.
- La crasse dans le réservoir est la principale cause de panne des pompes à carburant. Le cas échéant, nettoyer et rincer le réservoir et les conduites.
- Faire en sorte qu'aucune impureté ne pénètre dans le système d'alimentation en carburant.
- N'enlever que juste avant le montage les emballages et les

- dispositifs de verrouillage pour le transport, tels que les bouchons des pompes à carburant neuves.
- Déposer proprement les pièces démontées et les recouvrir.
- Ne jamais nettoyer un circuit de carburant ouvert à l'air comprimé.
- Une pompe à carburant démontée contient des restes de carburant. Il est donc nécessaire de la protéger de la chaleur, du feu et des jets d'étincelles.
- Éliminer une pompe à carburant démontée, les consommables, les produits de nettoyage et les déchets en respectant l'environnement.
- Respecter les règles de protection de l'environnement.

Montage

- Ne monter que des pièces propres.
- Ne pas utiliser de couplages de matériaux déclenchant une corrosion de contact. Les boîtiers de pompe (aluminium) ne doivent pas entrer en contact avec des surfaces galvanisées, par exemple.
- N'utiliser que des conduites de carburant normalisées (par ex. DIN 73378).
- Les conduites de carburant en matière plastique ne doivent pas être posées à proximité de parties brûlantes du véhicule.
- Lors du montage, contrer toujours les pompes à carburant en ligne (2) à raccord vissé au six-pans. Danger de torsion du couvercle de raccordement et de destruction de la pompe à carburant.
- Lors du remplacement de la pompe à carburant (2), remplacer systématiquement le filtre à carburant (3) (côté compression).
- Remplacer le filtre-tamis (1) selon la même périodicité que le filtre à carburant (3).
- Ne jamais faire fonctionner les pompes à carburant (intégrées au réservoir) (4) sans filtre-tamis (5) (côté aspiration) ou ne jamais les monter avec un filtre-tamis usagé, encrassé.
- Positionner toujours les modules d'alimentation en carburant (intégrés au réservoir) d'après les marques (7) présentes sur la bride (le cas échéant : marque « flèche » sur « flèche »).
- Utiliser des colliers pour serrer les conduites de carburant sur les éléments de raccordement.
- Observer la polarité des contacts plus et moins !
- Vérifier si les contacts électriques sont bien serrés. Le cas échéant, remplacer les cosses (7).
- Après avoir effectué les travaux sur le système d'alimentation en carburant, en contrôler l'étanchéité de même que la validité de l'autorisation d'exploitation.

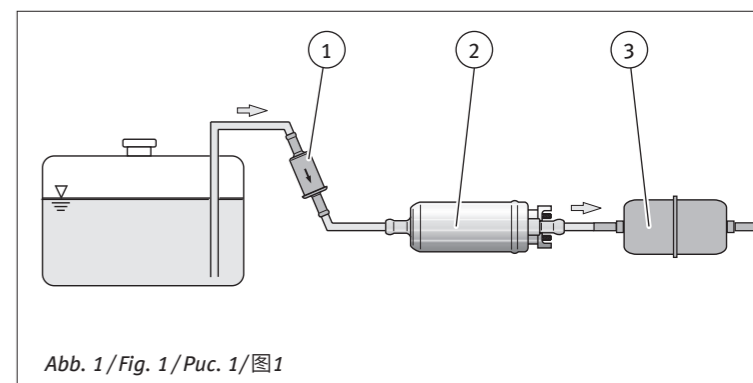


Abb. 1/ Fig. 1/ Puc. 1/ 图1

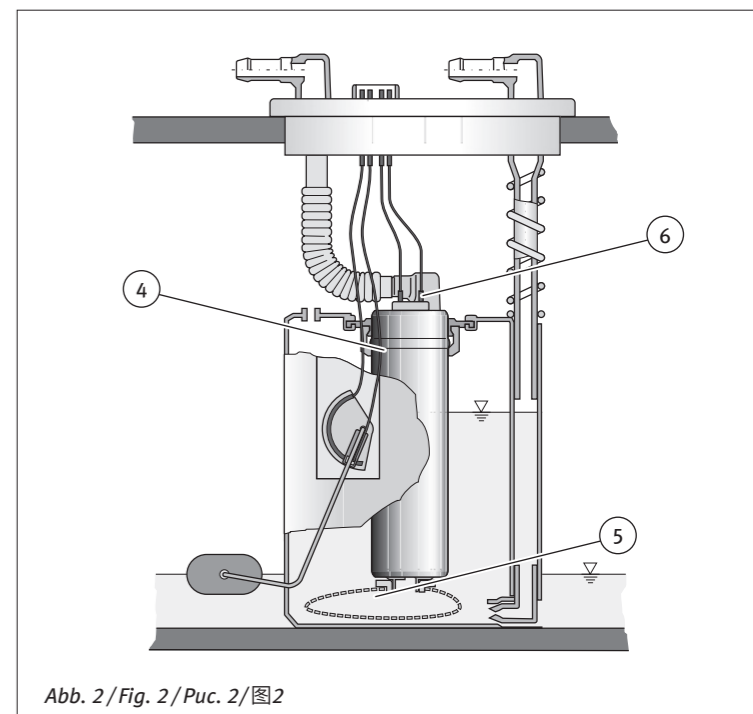


Abb. 2/ Fig. 2/ Puc. 2/ 图2

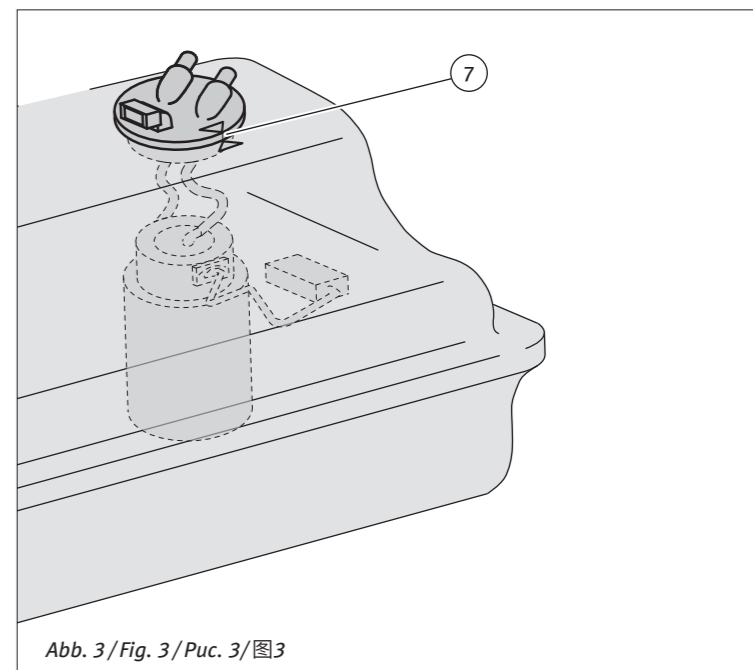


Abb. 3/ Fig. 3/ Puc. 3/ 图3

RU Общие указания по технике безопасности

Электрический топливный насос

Общие положения

- Перед началом работы персонал, которому поручено выполнение работ, должен прочитать и понять настоящие указания мер безопасности и инструкцию по эксплуатации и монтажу, если таковая прилагается.
- Работы, связанные с топливной системой, разрешено выполнять только специалистам. Специалистами считаются лица, которые благодаря своему профессиональному образованию, опыту и инструктажам обладают достаточными знаниями в области правил техники безопасности, директив и общепризнанных технических правил.
- Соблюдать соответствующие постановления законом, правила безопасности и указания изготовителя транспортного средства.
- Предохранительные устройства не выводить из строя и не игнорировать.
- Обеспечивать достаточную вентиляцию на рабочем месте.
- При необходимости или наличии соответствующих предписаний следует пользоваться средствами индивидуальной защиты.
- Соблюдать правила техники безопасности при обращении с топливом и топливными испарениями.
- Топливо и топливные испарения легко воспламеняются. При работе с топливными насосами строго воспрещены курение, открытый огонь и свет, а также виды работ, приводящие к образованию искр.
- Опасность короткого замыкания: обесточить топливный насос, например, сняв предохранитель.
- Не использовать вновь топливные насосы, которые падали вниз. Топливный насос может быть поврежден.
- Использовать только подходящий инструмент.
- Кроме этого, действуют правила техники безопасности, принятые на территории вашей страны.

Демонтаж

- Перед началом выполнения работ дать остыть горячим частям двигателя.
- Имеющаяся в баке грязь является основной причиной выхода топливных насосов из строя. При необходимости очистить и промыть бак и трубопроводы.
- Следить за тем, чтобы в топливную систему не попадали загрязнения.
- Упаковку и транспортировочные заглушки, например, пробки в новых топливных насосах, удалять непосредственно перед монтажом.
- Демонтированные части положить на чистую поверхность и закрыть.

- Открытую систему питания (ДВС) ни в коем случае не чистить сжатым воздухом.
- Демонтированный топливный насос содержит остатки топлива. Поэтому его необходимо защищать от нагрева, огня и полета искрового разряда.
- Удалить демонтированный топливный насос, эксплуатационные материалы, средства для очистки и материалы отхода без вреда для окружающей среды.
- Соблюдать нормы по защите окружающей среды.

Монтаж

- Монтировать только чистые части.
- Не применять сочетания материалов, вызывающие контактную коррозию. Корпус насоса (алюминий) не должен, например, соприкасаться с оцинкованными поверхностями.
- Использовать только соответствующие нормам топливопроводы (например, DIN 73378).
- Пластмассовые топливопроводы не прокладывать вблизи горячих деталей транспортного средства.
- Устанавливаемые в линию топливные насосы (2) с винтовым присоединением во время монтажа всегда придерживать за шестигранник. Существует опасность скручивания крышки с электрическими выводами, и в результате этого возможно разрушение топливного насоса.
- При замене топливного насоса (2) всегда также заменять топливный фильтр (3) (сторона нагнетания).
- Сетчатый фильтр (1) заменяют с такой же периодичностью технического обслуживания, как и у топливного фильтра (3).
- Ни в коем случае не эксплуатировать топливные насосы (в баке) (4) без сетчатого фильтра (5) (сторона впуска) или со старым, загрязненным сетчатым фильтром.
- Размещать модули подачи топлива (в баке) на фланце всегда в соответствии с возможными имеющимися маркировками (7) (при наличии: маркировка «Стрелка» на «Стрелке»).
- Использовать шланговые хомуты для крепления топливопроводов к соединительным патрубкам.
- Соблюдать полярность выводов «плюс» и «минус»!
- Следить за отсутствием слабых электрических контактов, при необходимости заменить кабельные наконечники (7).
- По завершении работ, связанных с топливной системой, необходимо убедиться в её герметичности и действии разрешения на эксплуатацию.

ES Instrucciones generales de seguridad

Bomba eléctrica de combustible

Generalidades

- Antes de iniciar los trabajos, el personal encargado de los mismos deberá haber leído y comprendido estas indicaciones de seguridad y dado el caso, el manual de manejo o montaje adjunto.
- Los trabajos en el sistema de alimentación de carburante sólo podrán ser realizados por personal especializado. Se entiende por personal especializado a aquellas personas que por su formación profesional, experiencia e instrucción disponen de suficientes conocimientos sobre normas de seguridad, reglamentos para la prevención de accidentes y directivas y normas de la técnica aprobadas.
- Cumplir las respectivas disposiciones legales vigentes, los reglamentos de seguridad y las indicaciones de los fabricantes de vehículos.
- Los dispositivos de seguridad no deben quedar derogados o ser evadidos.
- Procurar una ventilación suficiente en el puesto de trabajo.
- En caso de necesidad o en cumplimiento de las normativas, se debe hacer uso de los equipos protectores personales.
- Observar las normas de seguridad en la manipulación de carburante y vapores de carburante.
- El carburante y los vapores de carburante son muy inflamables. Al trabajar con bombas de combustible se prohíbe estrictamente fumar, así como la presencia de fuego abierto, llamas al descubierto y actividades que generen chispas.
- Peligro de cortocircuito: asegurar la ausencia de tensión, p. ej. retirar el fusible de la bomba de combustible.
- No volver a utilizar bombas de combustible que se hayan caído. La bomba de combustible puede haber sufrido daños.
- Emplear sólo herramientas adecuadas.
- Además rigen las normas de seguridad específicas del país.

Desmontaje

- Dejar enfriar las piezas calientes del motor antes de iniciar los trabajos.
- La suciedad en el tanque es la causa principal de averías en las bombas de combustible. Limpiar y enjuagar el tanque y las tuberías, en caso de necesidad.
- Asegurarse de que no entre suciedad en el sistema de alimentación de carburante.
- No retirar los embalajes ni los cierres para el transporte, como por ejemplo tapones en bombas de combustible

nuevas, hasta inmediatamente antes del montaje.

- Depositar las piezas desmontadas en un lugar limpio y cubrirlas.
- No limpiar nunca con aire comprimido un sistema de combustible abierto.
- Una bomba de combustible desmontada contiene restos de carburante, por tanto se debe proteger del calor, fuego y chispas.
- Eliminar de manera no contaminante para el medio ambiente la bomba de combustible desmontada, los carburantes, detergentes y desechos.
- Cumplir con las prescripciones relativas al medio ambiente.

Montaje

- Montar sólo piezas limpias.
- No utilizar emparejamientos de material que puedan provocar una corrosión de contacto. Las cajas de bomba (aluminio) no pueden entrar en contacto, p. ej., con superficies galvanizadas.
- Utilizar sólo tuberías de combustible de acuerdo con la norma (p. ej. DIN 73378).
- Las tuberías de combustible de plástico no se deben colocar cerca de piezas calientes del vehículo.
- Al realizar el montaje retener siempre por el hexágono las bombas de combustible en línea (2) con racor atornillado. Peligro por torsión del tubo de conexión con la consiguiente destrucción de la bomba de combustible.
- Cambiar también el filtro de combustible (3) (lado de presión) siempre que se sustituya la bomba de combustible (2).
- Cambiar el filtro del tamiz (1) con el mismo intervalo de mantenimiento que el filtro de combustible (3).
- Nunca accionar las bombas de combustible (depósito) (4) sin el filtro del tamiz (5) (lado de aspiración) o montarlas con un filtro del tamiz viejo y sucio.
- Posicionar los módulos de alimentación de combustible (depósito) siempre de acuerdo con las marcas (7) en la brida (en caso de existir: marca "flecha" con "flecha").
- Usar abrazaderas de manguera para proteger las tuberías de combustible.
- ¡Observar la polaridad de la conexión del polo positivo y negativo!
- Observar los contactos eléctricos sin apretar y sustituir los terminales de cable (7) en caso de necesidad.
- Después de finalizar los trabajos en el sistema de alimentación de carburante se deberá comprobar su estanqueidad y la validez de la autorización de explotación.

CN 通用安全提示

电动燃油泵

概述

- 受到工作委派的人员必须在开始工作之前, 阅读并理解本安全提示以及可能随附的操作和装配说明。
- 仅允许由专业人员对燃油系统作业。专业人员是指基于其专业培训、经验和指导, 对安全防护措施、事故预防规定、准则和公认的技术规则有充分认识的人员。
- 请遵守各个适用法规、安全规定和车辆生产商提示。
- 不准关闭或者避开安全装置。
- 在工作场地提供良好的通风。
- 如果有必要、或者规章制度要求, 须使用个人防护装备。
- 请注意同燃油和燃油蒸气相关的安全规章。
- 燃油和燃油蒸气易燃。在燃油泵处工作时, 严禁吸烟、明火、明光和产生火花的活动。
- 短路危险: 确保无电压, 例如拔出燃油泵的保险丝。
- 跌落后的燃油泵不要重新使用。燃油泵可能已经受损。
- 只得使用合适的工具。
- 此外, 国家特定安全规范对此适用。

拆卸

- 在开始工作之前让灼热的发动机部件冷却。
- 油箱内的污垢是燃油泵停止工作的主要原因。必要时对油箱和管路进行清洁和冲洗。
- 确保燃油系统内没有进入污物。
- 诸如新燃油泵内的塞子等包装和运输锁紧装置只能在即将安装前拆除。
- 干净地保存并遮盖拆卸下来的零部件。
- 切勿用压力空气清洁开启的供油装置。
- 已拆卸的燃油泵含有残余燃油。因此必须保护其避免接触高温、明火和飞溅火星。
- 对已拆卸燃油泵、动力燃料、清洁剂和废弃材料的处置必须符合环保标准。
- 遵守环保规定。

安装

- 仅安装干净的零部件。
- 不要使用会引起接触腐蚀的材料组合。例如: 泵壳 (铝质) 不得与镀锌表面发生接触。
- 只得使用符合标准的燃油管路 (例如 DIN 73378)。
- 塑料燃油管路不得铺设在灼热的车辆部件附近。
- 在安装带有螺纹连接的输油管内燃油泵 (2) 时, 始终将其反向固定于六边形。连接盖扭曲产生危险进而损坏燃油泵。
- 更换燃油泵 (2) 时也要始终更换燃油滤清器 (3) (压力侧)。
- 网式滤清器 (1) 的更换间隔必须与燃油滤清器 (3) 相同。
- 燃油泵 (油箱内) (4) 切勿在没有网式滤清器 (5) (吸入侧) 的情况下运行, 切勿装入老旧、脏污的网式滤清器。

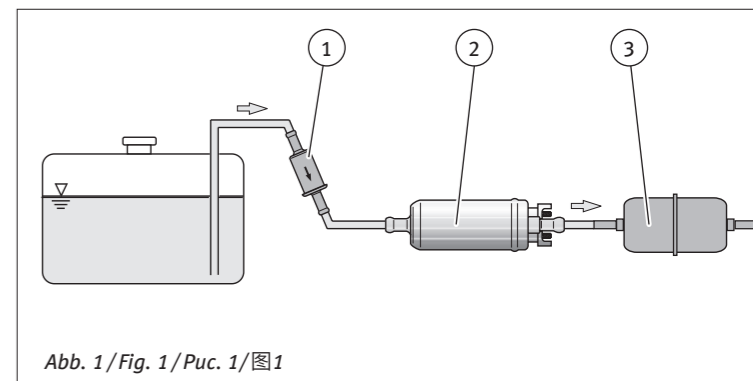


Abb. 1/ Fig. 1/ Puc. 1/ 图1

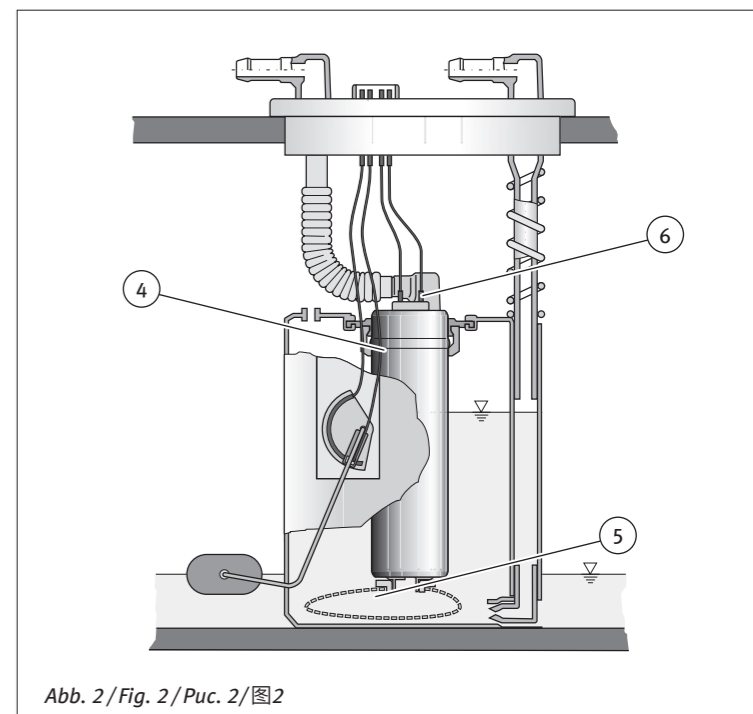


Abb. 2/ Fig. 2/ Puc. 2/ 图2

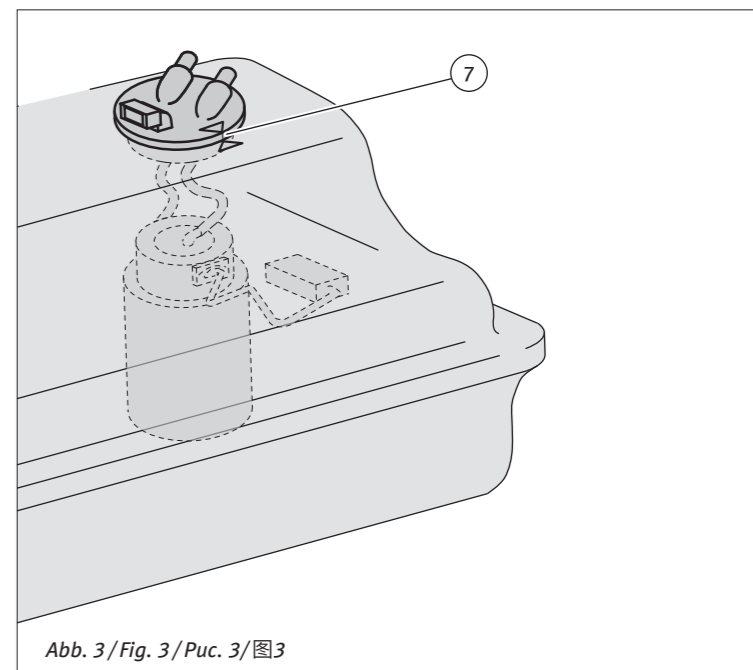


Abb. 3/ Fig. 3/ Puc. 3/ 图3