

SERVICE-INFO



Mercedes-Benz Aggregatetrieb: Montagehinweis Spannvorrichtungen 534 0243 10 und 534 0244 10

Hersteller: Mercedes-Benz

Modelle: A-Klasse (W168)
B-Klasse (W245)
Vaneo (414)

Motoren: 1.4 (166.940)
1.5 (266.920)
1.6 (166.960, 166.961)
1.7 (266.940)
1.9 (166.990, 166.991)
2.0 (266.960, 266.980)
2.1 (166.995)
1.7D (668.940, 668.941,
668.942, 668.914)

OE-Nummern: (1) A 166 200 09 70
(2) A 668 200 21 70

Art-Nr.: (1) 534 0243 10
(2) 534 0244 10

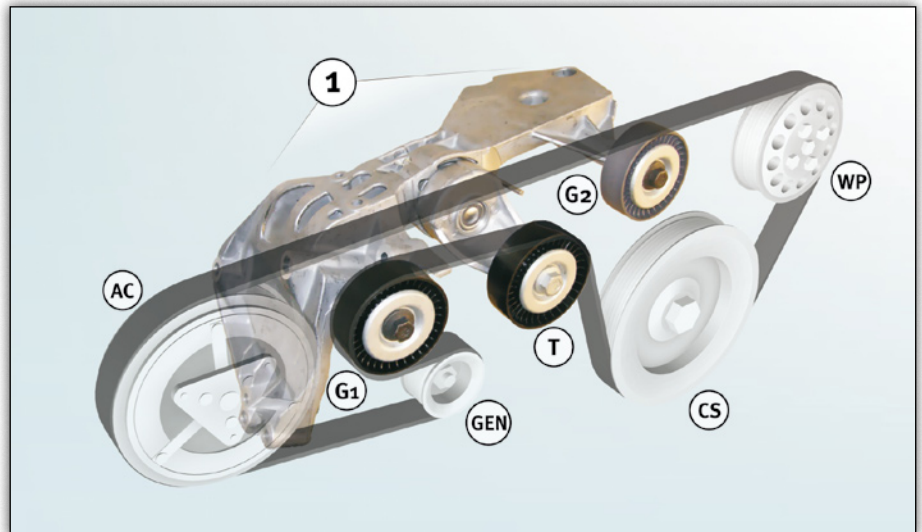


Bild 1: 534 0243 10 - Träger mit Spannvorrichtung im Aggregatetrieb und Triebschema

Bei den oben genannten Fahrzeugen, in denen die Spannvorrichtung 534 0243 10 oder 534 0244 10 verbaut ist, kann es zu Geräuschbildung oder erhöhtem Riemenverschleiß kommen. Diese Symptome können auch nach dem Austausch der Spannvorrichtung und des Riemens auftreten.

Schaeffler Automotive Aftermarket empfiehlt die Flucht der Riemenscheiben der einzelnen Aggregate, insbesondere des Drehstromgenerators und der Wasserpumpe, genau zu prüfen. Ist ein Versatz festzustellen ist dieser unbedingt zu korrigieren.

Weitere Hinweise:

- 1) Prüfen Sie die Funktion des Generatorenfreilaufs und tauschen diesen gegebenenfalls aus.
- 2) Wechseln Sie die Spannvorrichtung nur komplett. Der enthaltene Riemenspanner kann nicht einzeln ausgetauscht werden.

Legende Bild 1:

- (1) Spannvorrichtung mit Spannarm (T) und Umlenkrollen (G1/G2)
(AC) Klimakompressor
(GEN) Drehstromgenerator
(CS) Kurbelwelle
(WP) Wasserpumpe

Hinweis:

Die Montagereihenfolge und das Drehmoment der Schrauben der Spannvorrichtung sind zu beachten. Eine entsprechende Montageanleitung liegt den Produkten bei.



Angaben des Fahrzeugherstellers beachten!

Entsprechende Ersatzteile finden Sie in unserem Online-Katalog unter www.Schaeffler-Aftermarket.de oder im RepXpert unter www.RepXpert.com.

Stand 01.2010

INA 0050

Technische Änderungen vorbehalten

© 2010 Schaeffler Automotive Aftermarket oHG

Für weitere Informationen:

Telefon: +49(0)1801-753-333*

Fax: +49(0)6103-753-297

INA-AS@Schaeffler.com

www.Schaeffler-Aftermarket.de

*4,6 ct/min. aus dem dt. Festnetz, für Anrufe aus Mobilfunknetzen können abweichende Preise gelten.

