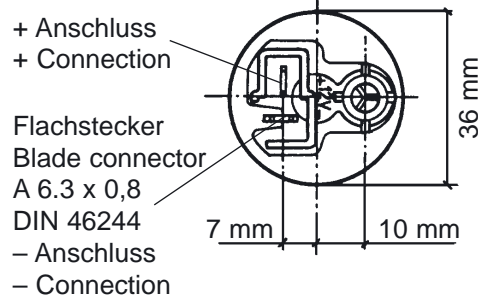
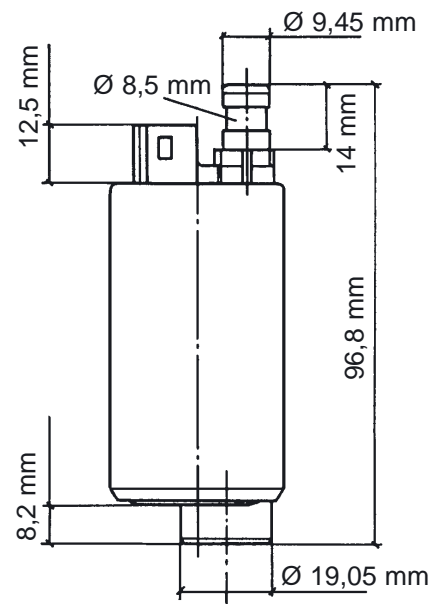
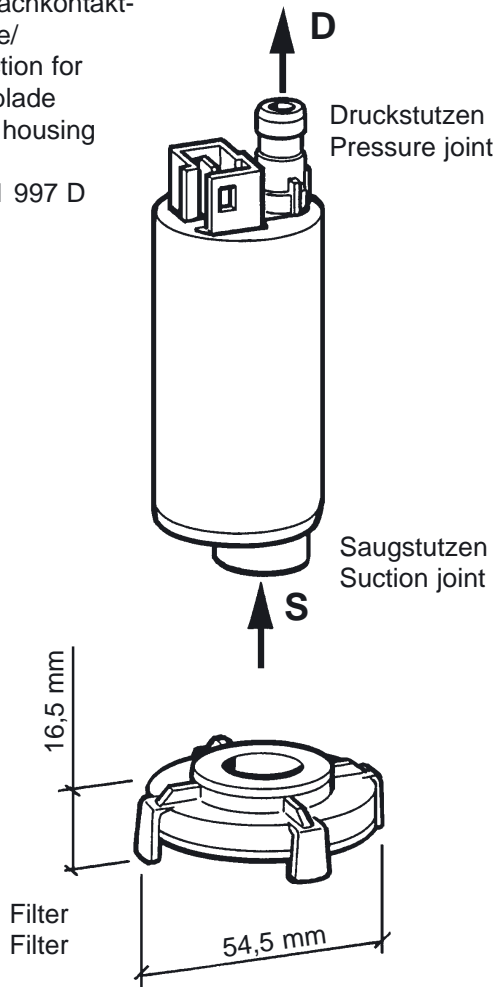


Kraftstoff-Pumpe (0,24bar) Fuel Pump (0.24bar) mit Filter with Filter

Strömungspumpe
(1-stufig, Peripheralradprinzip)

Flow Pump
(one-stage, peripheral wheel principle)

Anschluss für
2pol. Flachkontakt-
gehäuse/
Connection for
2-pole blade
contact housing
VW-Nr.
171 971 997 D



Technische Daten:

Nennspannung: 12V
Förderdruck: 0,24bar
Fördermenge: > 65l/h
Strom: < 1,4A
Betriebstemperatur: - 40°C bis + 60°C
Lagertemperatur: - 40°C bis + 90°C

Technical Data:

Rated voltage: 12V
Delivery pressure: 0.24bar
Flow rate: > 65l/h
Current: < 1.4A
Operating temperature: - 40°C to + 60°C
Storage temperature: - 40°C to + 90°C

Pumpe mit Filter / Pump with filter:

Bestell-Nr. / Part No. **E22-057-013**