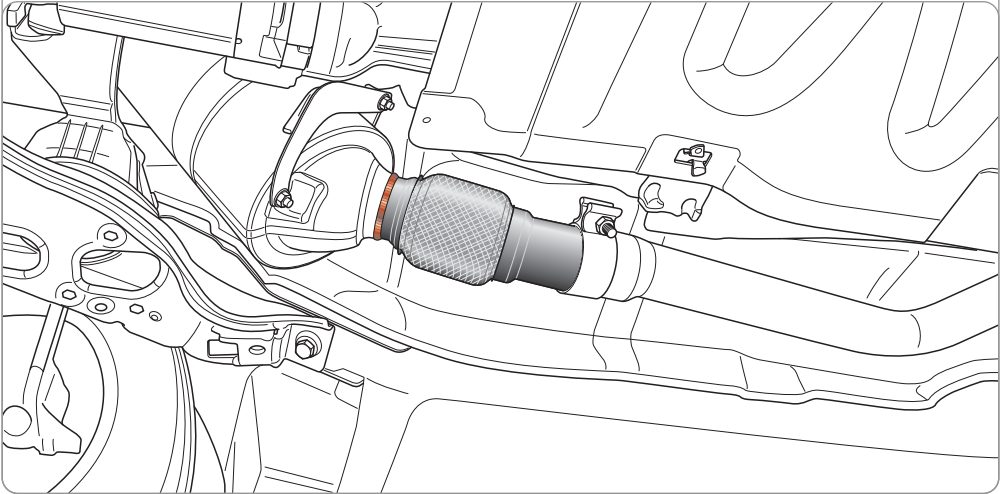


# HJS Einbauhinweis Flexteil BMW Dieselpartikelfilter

HJS Flexteil BMW – HJS Artikel-Nr.: 83 00 8365

Verwendungsbereich BMW:  
530d / 530dx Drive / 535d / 535dx Drive (F10 / F11)

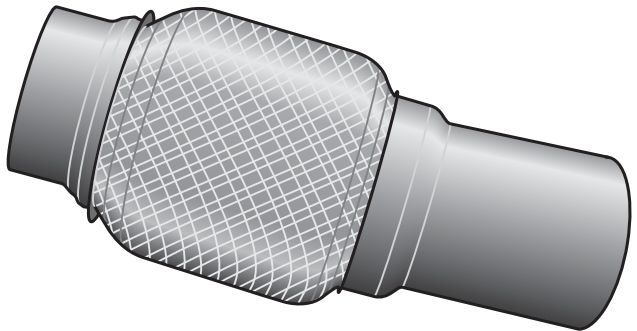


## Allgemein:

Diese Einbauanleitung ist ausschließlich gültig für den Austausch eines serienmäßigen Flexteils entsprechend der Verwendung. Vor Montage des HJS Flexteils ist dieser Einbauhinweis sorgfältig zu lesen.

## Lieferumfang:

1x Flexteil



## Hinweise zur Bedienungsanleitung



Dieser Sicherheitshinweis ist unbedingt zu beachten – aus Gründen Ihrer Sicherheit und der Sicherheit Anderer.




Allgemeiner Hinweis oder Zusatzinformationen sind unbedingt zu beachten, um das Fahrzeug sowie das HJS-Produkt vor Schäden zu bewahren.



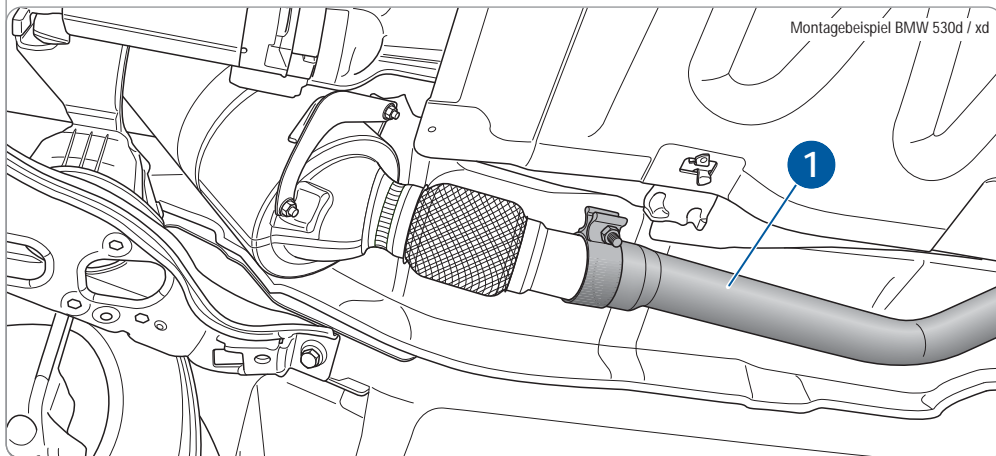
Die Arbeiten sind ausschließlich durch das qualifizierte Fachpersonal einer Kfz-Werkstatt auszuführen.

# HJS Einbauhinweis Flexteil BMW Dieselpartikelfilter

## Allgemeine Hinweise

 Stellen Sie sicher, dass nur mit geeignetem Schutz an der möglicherweise heißen Abgasanlage gearbeitet wird.


 Während der gesamten Arbeiten ist die Abgasanlage ab der Rohrschelle (1) abzustützen!

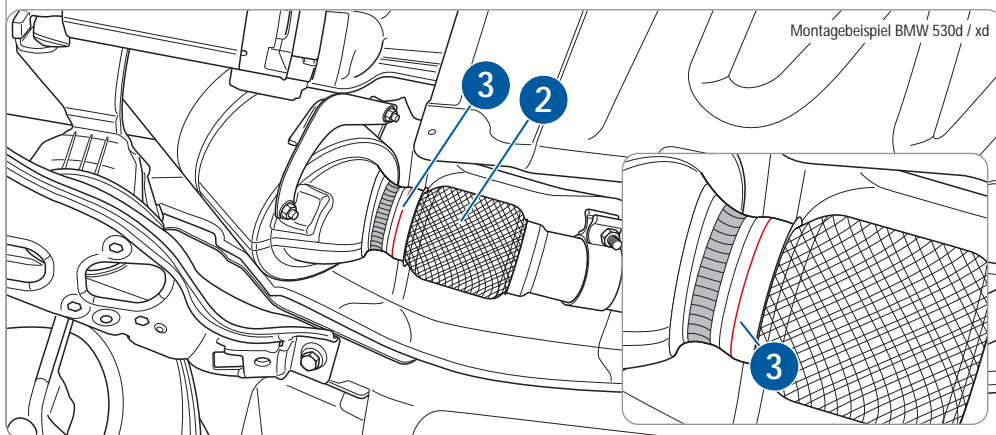


## 1. Schritt

> Der Unterfahrschutz ist nach Herstellervorgaben zu demontieren.

> Das Serienflexteil (2) ist an der Schweißnaht (3) zu trennen.

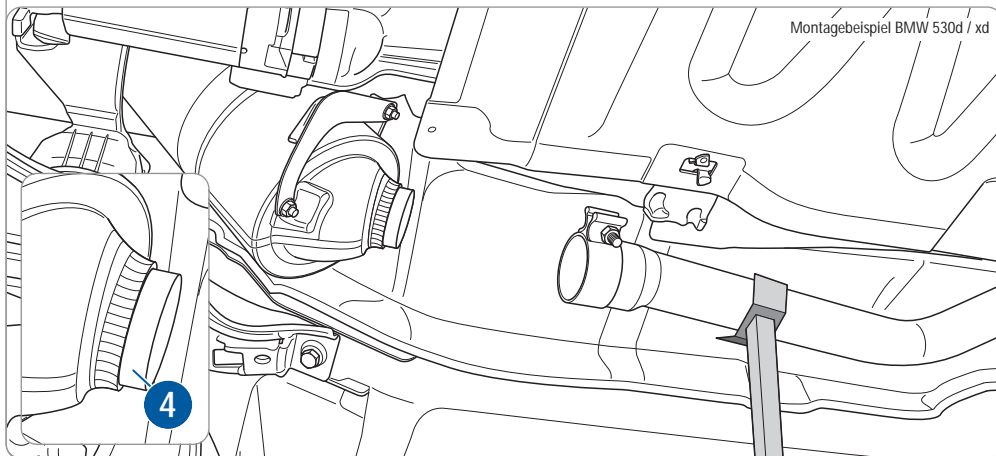
 Abgasanlage abstützen!



# HJS Einbauhinweis Flexteil BMW Dieselpartikelfilter

## 2. Schritt

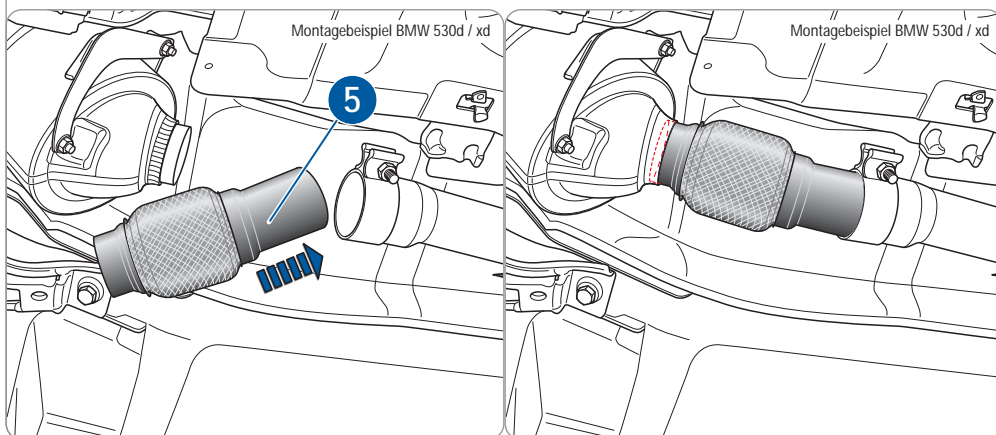
> Das Serienflexteil ist auszubauen und die Schnittstelle (4) ist zu entgraten.



## 3. Schritt

> Um einen spannungsfreien Einbau zu gewährleisten, ist zuerst das HJS Flexteil (5) in die Abgasanlage (Schalldämpfer) einzusetzen. Das HJS Flexteil ist mit der Rohrschelle handfest zu fixieren.

> Das HJS Flexteil ist in den Dieselpartikelfilter einzuschieben.



# HJS Einbauhinweis Flexteil BMW Dieselpartikelfilter

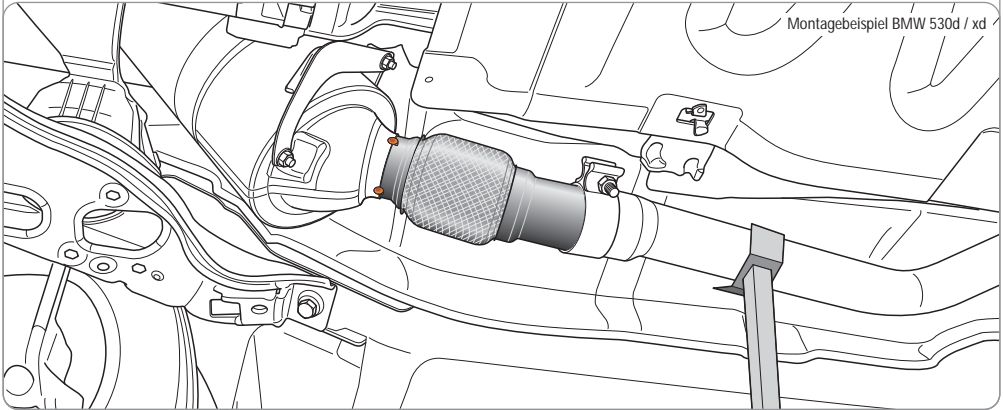
## 4. Schritt



Das HJS Flexteil und die gesamte Abgasanlage (bis zum Endrohr) muss in allen Aufhängungen mittig ausgerichtet werden.

**Montagehinweis:** Die Endrohre sollten parallel und mittig mit dem Ausschnitt der Heckstossstangenverkleidung positioniert werden. Schadhafte Aufhängegummis sind zu erneuern.

> Das HJS Flexteil ist mit Schweißpunkten zu fixieren.



## 5. Schritt

> Das HJS Flexteil ist umlaufend fachgerecht zu verschweißen.



Für die Schweißarbeiten wird der Aus-/ und Einbau des Dieselpartikelfilters nach Herstellerangaben empfohlen!



Die Abgasanlage ist so auszurichten, dass andere Fahrzeugteile nicht berührt werden!

> Alle Schrauben sind festzuziehen. Auf Dichtheit und korrekte Verlegung prüfen.

> Der Unterschutz ist nach Herstellervorgaben zu montieren.

