



### BMW 5er E60 / E61

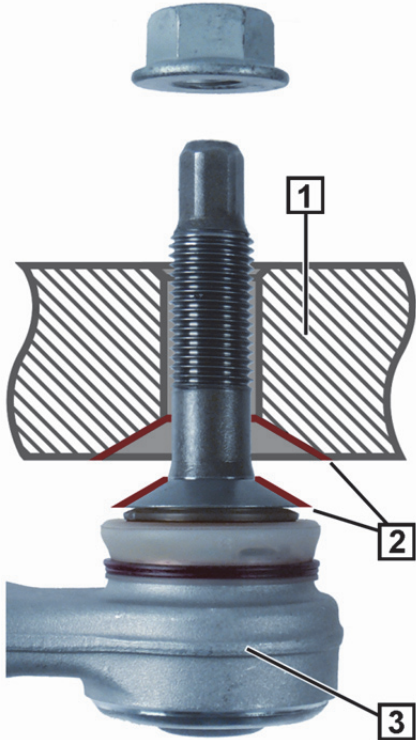


Abb.1: Querlenker HA mit Kegelsitz (2)

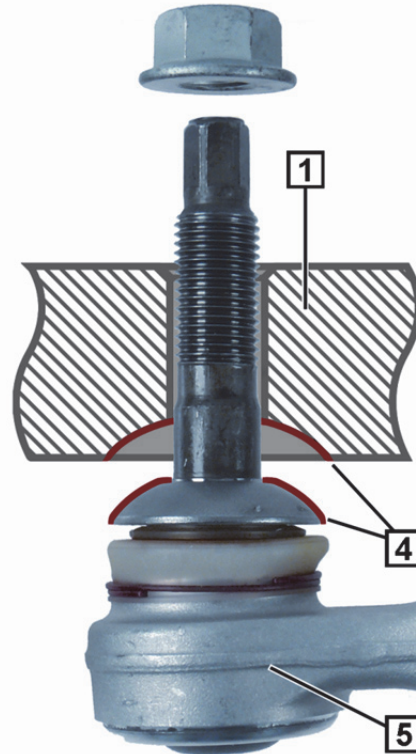


Abb.2: Querlenker HA mit Kugelsitz (4)



Radträger (1) und Querlenker (3 / 5) für die Hinterachse (HA) wurden von Kegelsitz (2) auf Kugelsitz (4) geändert.

Vor dem Einbau prüfen, ob die Bauform des Querlenkers zur Aufnahme des Radträgers passt.

Baujahr	Bauform	Art.Nr. LEMFÖRDER	Art.Nr. BMW
→ 02 / 2005	Kegelsitz (2)	34465 01	33 32 6 777 425
→ 02 / 2005	Kegelsitz (2)	34466 01	33 32 6 777 426
02 / 2005 →	Kugelsitz (4)	27192 02	33 30 6 772 241
02 / 2005 →	Kugelsitz (4)	27193 02	33 30 6 772 242



[www.zf.com/serviceinformation](http://www.zf.com/serviceinformation)